



DESCRIPTION

Grilles à barres linéaires en aluminium anodisé. Elles possèdent un noyau amovible pour l'insertion et le retrait du filtre.

UTILISATION

Conçues pour l'installation au mur/plafond et pour prise d'air.

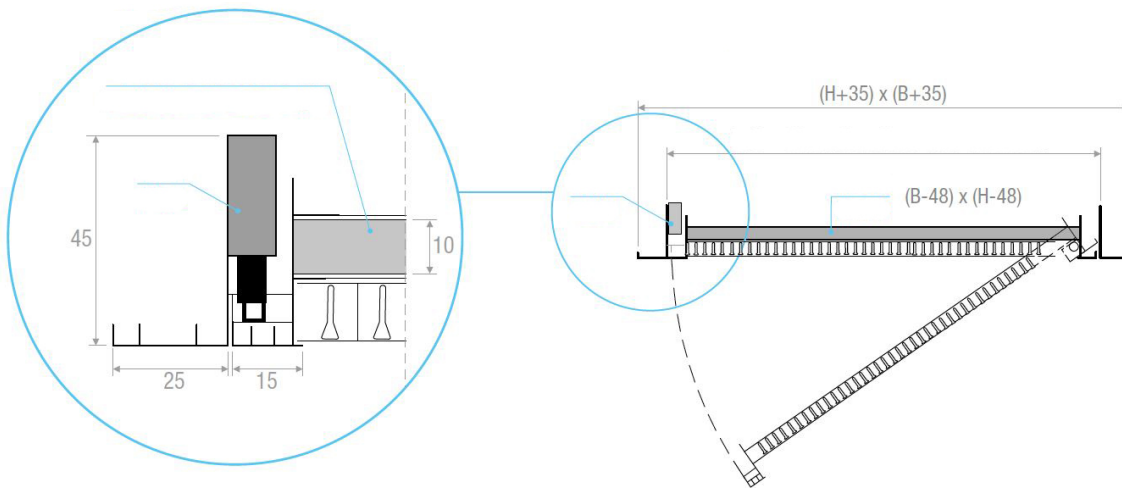
MATERIAUX

Aluminium RAL 9016. Autre RAL disponible sur demande.

INSTALLATION

Fixation par clips (perçement pour vis frontal sur demande).
Fermeture par système Push Pull

DIMENSIONS



Reproduction interdite sans autorisation. Les spécifications techniques sont données sous réserve de modification sans préavis. Photos et illustrations non contractuelles.



CARACTÉRISTIQUES TECHNIQUES

- Ak (m²) : Surface de passage
- Lwa (dB(A)) : Niveau de puissance sonore pondérée (courbe A)
- Qv (m³/h) : Débit d'air
- ΔPt (Pa) : Perte de charge

Modèle	Ak (m ²)	Qv (m ³ /h)		Lwa ((dB(A))		ΔPt (Pa)	
		Mini	Maxi	Mini	Maxi	Mini	Maxi
-	-	Mini	Maxi	Mini	Maxi	Mini	Maxi
KBL20D-F 200x200	0,0227	50	190		23		
KBL20D-F 300x200	0,0353	80	280		24		
KBL20D-F 400x200	0,0478	110	380		26		
KBL20D-F 500x200	0,0604	140	480		27		
KBL20D-F 600x200	0,0730	170	570		28		
KBL20D-F 800x200	0,0982	220	760		30		
KBL20D-F 200x300	0,0352	80	280		24		
KBL20D-F 300x300	0,0548	120	430		27		
KBL20D-F 400x300	0,0744	170	580		28		
KBL20D-F 500x300	0,0940	210	720		29		
KBL20D-F 600x300	0,1136	250	870		30		
KBL20D-F 800x300	0,1528	330	1160		32		
KBL20D-F 200x400	0,0478	110	380		26		
KBL20D-F 300x400	0,0744	170	580		28		
KBL20D-F 400x400	0,1010	220	770		29		
KBL20D-F 600x400	0,1276	280	970		31		
KBL20D-F 800x400	0,1542	340	1160		32		
KBL20D-F 200x500	0,0603	140	480		27	10	50
KBL20D-F 300x500	0,0939	210	720		29		
KBL20D-F 400x500	0,1275	280	960		31		
KBL20D-F 500x500	0,1611	350	1210		32		
KBL20D-F 600x500	0,1947	420	1460		33		
KBL20D-F 800x500	0,2619	560	1960		34		
KBL20D-F 200x600	0,0729	160	570		28		
KBL20D-F 300x600	0,1135	250	870		30		
KBL20D-F 400x600	0,1541	340	1160		32		
KBL20D-F 500x600	0,1947	430	1460		33		
KBL20D-F 600x600	0,2353	510	1760		34		
KBL20D-F 800x600	0,3165	690	2350		35		
KBL20D-F 200x800	0,0980	220	760		30		
KBL20D-F 300x800	0,1526	330	1160		32		
KBL20D-F 400x800	0,2072	440	1560		33		
KBL20D-F 500x800	0,2618	560	1960		34		
KBL20D-F 600x800	0,3164	680	2350		35		
KBL20D-F 800x800	0,4256	910	3150		37		

Reproduction interdite sans autorisation. Les spécifications techniques sont données sous réserve de modification sans préavis. Photos et illustrations non contractuelles.

DIMENSIONS ET DESCRIPTIF FILTRES

H (mm)	Dimension B (mm)						
	200	300	400	500	600	800	1000
200	152 x 152	252 x 152	352 x 152	452 x 152	552 x 152	752 x 152	952 x 152
300	152 x 252	252 x 252	352 x 252	452 x 252	552 x 252	752 x 252	952 x 252
400	152 x 352	252 x 352	352 x 352	452 x 352	552 x 352	752 x 352	952 x 352
500	152 x 452	252 x 452	352 x 452	452 x 452	552 x 452	752 x 452	952 x 452
600	152 x 552	252 x 552	352 x 552	452 x 552	552 x 552	752 x 552	952 x 552
800	152 x 752	252 x 752	352 x 752	452 x 752	552 x 752	752 x 752	952 x 752

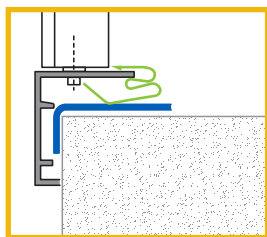
DESCRIPTIF FILTRES

Les filtres sont construits avec un cadre en tôle d'acier galvanisée, et d'un média filtrant en matériaux acrylique de classe d'efficacité G2 avec grillage en acier électrozingué 12x24.

CONDITION D'UTILISATION

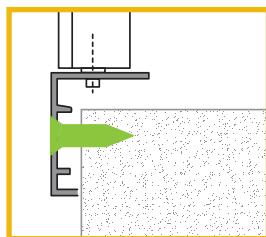
- Température maximale d'utilisation 80°C
- Vitesse de passage optimale sur le filtre 1-15 m/s
- Perte de charge maximale finale pour le remplacement du filtre : 100 Pa;

MONTAGE STANDARD

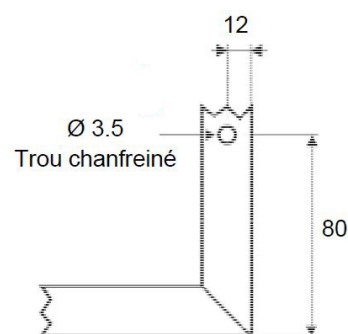
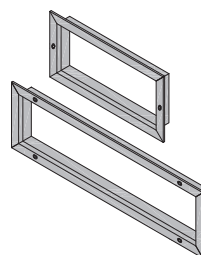


MONTAGE CLIPS

AUTRE MONTAGE



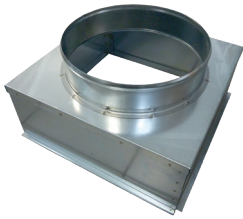
MONTAGE VIS



Reproduction interdite sans autorisation. Les spécifications techniques sont données sous réserve de modification sans préavis. Photos et illustrations non contractuelles.

ACCESSOIRES : PLÉNUMS NUS OU ISOLÉS CS3(I) ET CS4(I)

- Plénum en acier galvanisé, standard ou isolé par mousse de polyéthylène de 5mm B2-S2,d0 (EUROCLASSE), équipé d'une gorge pour le maintien des clips de la grille.



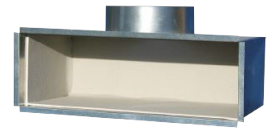
CS3



CS3-I



CS4



CS4-I

NB : Pour un montage plafond, il convient de sécuriser la fixation de la grille dans le plénum par des vis latérales.

Reproduction interdite sans autorisation. Les spécifications techniques sont données sous réserve de modification sans préavis. Photos et illustrations non contractuelles.

