



DESCRIPTION

Grilles de reprise à ailettes fixes inclinées de 45° au pas 50 mm destinées à être montées à l'extérieur des bâtiments. Équipé d'un contre cadre porte filtre en acier galvanisé et d'un filtre d'efficacité G4 épaisseur 22mm (85% gravimétrique).

INSTALLATION

Pour le montage mural pour prise ou rejet d'air extérieur.

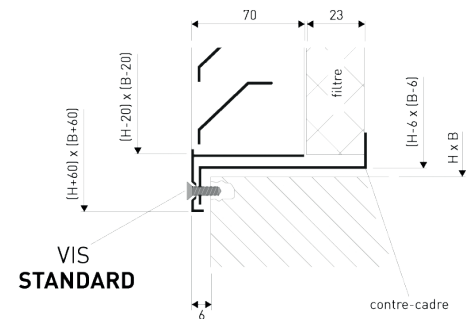
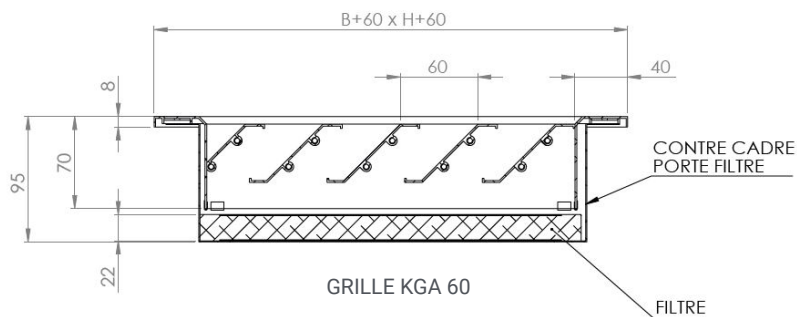
MATERIAUX

Profils et ailettes aluminium finition anodisé.
Peinture RAL possible sur demande.
Contre cadre en acier galvanisé.

FIXATION ET ACCESSOIRES

- Fixation par vis frontales
- Plénum nu ou isolé CS3-CS4

DIMENSIONS



Reproduction interdite sans autorisation. Les spécifications techniques sont données sous réserve de modification sans préavis. Photos et illustrations non contractuelles.

TABLEAU DE SELECTION

- Ak (m²) : Surface de passage
- Qv (m³/h) : Débit d'air
- Lwa (dB(A)) : Niveau de puissance sonore pondérée
- ΔPt (Pa) : Perte de charge

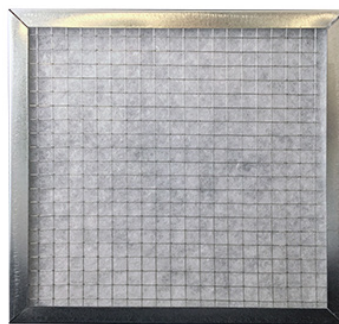
Remarque : caractéristiques techniques données pour filtre propre.

Modèle	Ak (m²)	Qv (m³/h)		Lwa ((dB(A))		ΔPt (Pa)	
		min	max	min	max	min	max
B x H (mm)	-						
300x300	0,036	104	506				
600x300	0,081	233	988				
400x400	0,077	221	630				
600x400	0,115	332	941				
800x400	0,153	442	1253				
1000x400	0,191	553	1565				
500x500	0,133	382	1084				
600x600	0,205	590	1668	25	45	10	50
800x600	0,273	788	2227				
1000x600	0,342	986	2786				
600x800	0,294	848	2402				
800x800	0,393	1134	3208				
1000x800	0,492	1415	4013				
1000x1000	0,642	1848	5240				

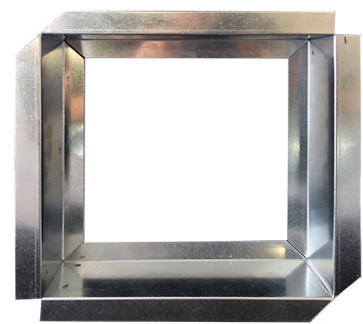
DETAILS



DÉTAIL CONTRE CADRE + FILTRE



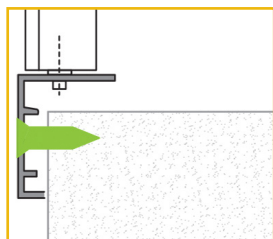
DÉTAIL FILTRE



DÉTAIL CONTRE CADRE

Reproduction interdite sans autorisation. Les spécifications techniques sont données sous réserve de modification sans préavis. Photos et illustrations non contractuelles.

MONTAGE STANDARD



MONTAGE VIS

ACCESSOIRES DE MONTAGE

- Plénum en acier galvanisé, standard ou isolé par mousse de polyéthylène de 5mm B2-S2,d0 (EUROCLASSE), équipé d'une gorge pour le maintien des clips de la grille.



Reproduction interdite sans autorisation. Les spécifications techniques sont données sous réserve de modification sans préavis. Photos et illustrations non contractuelles.



CERTIFICAT CLASSEMENT AU FEU


LAPI LABORATORIO PREVENZIONE INCENDI S.p.A.
 Sede Primaria: I-59100 PRATO - Via della Quercia, 11
 Telefono +39 0574.575.320 - Telefax +39 0574.575.323
 Sede Secondaria: I-50041 CALENZANO (FI) - Via Petrarca, 48
 e-mail: lapi@laboratoriolapi.it
 web site: www.laboratoriolapi.it



COPIA CONFORME ALL'ORIGINALE

RAPPORTO DI PROVA NO. 1597.0AF0070/10

Test Report no.

METODO DI PROVA: NF P 92-507:1994
 Test method

DENOMINAZIONE DELLA PROVA: Classificazione secondo la reazione al fuoco
 Description of the standard Classement selon réaction au feu

RICHIEDENTE: KOMPAIR S.R.L.
 Sponsor VIA DELLA COSTITUZIONE, 86
 42042 - FABBRICO (RE)

DENOMINAZIONE DEL MATERIALE: AT200
 Denomination of the material

 Questo documento fa riferimento al seguente documento Rapporto di Prova emesso da questo Laboratorio.
 This document refers to the following document Test Report issued by this Laboratory.

Rapporto di Prova / Test Report	Prove / Tests
1597.0AF0060/10	AFNOR NF P 92-503 AFNOR NF P 92-504 AFNOR NF P 92-505

CLASSIFICAZIONE
 Judgement

RISULTATI DI PROVA / TEST RESULTS

Rapporto di prova / Test Report	Prova / Test	Risultato / Result
1597.0AF0060/10	AFNOR NF P 92-503	Tempo postcombustione massimo / Max afterflame time Media / Average: 1.3 s
	AFNOR NF P 92-504	Lunghezza danneggiata / Damaged length Media / Average: 21.4 cm
	AFNOR NF P 92-505	Tempo di postcombustione / Afterflame time ≤ 2 s
		Marcata accensione ovatta di cotone Cotton pad no ignited

 Punto applicato della norma di classificazione / Point applied of the classification standard
 AFNOR NF P 92-507 § 3.1.2.

 Sulla base dei risultati sopra riportati, il materiale sottoposto a prova è classificato come:
 On the basis of the above reported results, the material submitted to test is classified as:

M1

Prato, 17/11/2010

 Il Direttore del Laboratorio
 The Director of the Laboratory
 Dr. Luca Emmiti

1 / 1

Il presente Rapporto di Prova non può essere riprodotto in forma parziale senza l'autorizzazione scritta di questo Laboratorio

Reproduction interdite sans autorisation. Les spécifications techniques sont données sous réserve de modification sans préavis. Photos et illustrations non contractuelles.

