



DESCRIPTION

Les grilles RVA-V sont utilisées pour la prise d'air, le rejet d'air ou le transfert d'air sur façade extérieure.

- Grilles à lames à chevrons
- Finition en aluminium anodisé
- Grillage maille 10x10 en option
- Pas de lames de 33mm
- Cadre de 25mm
- OPTION : Finition peinte RAL

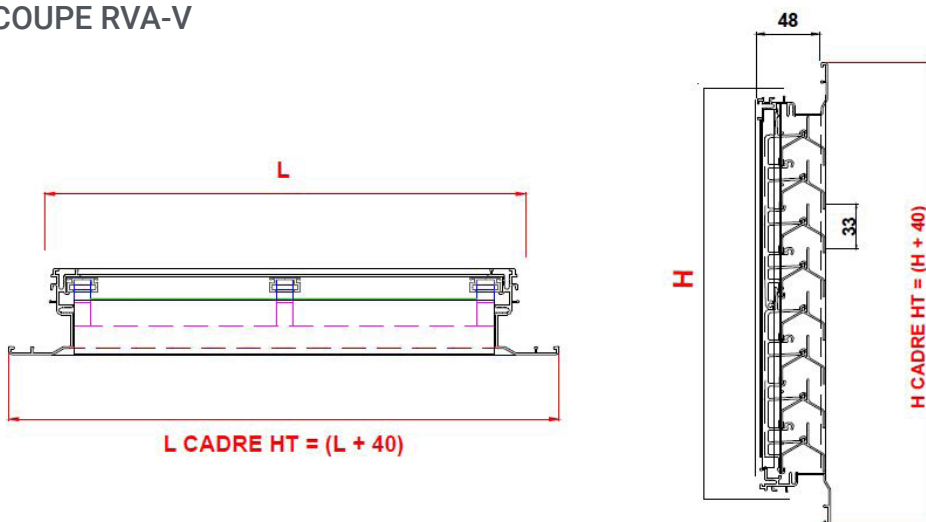
FIXATION

- En standard fixation par vis sur face avant
- OPTION : Pattes à sceller

DIMENSIONS

- L - Dimension longitudinale de 200 à 2900mm
- H - Dimension transversale de 200 à 2900mm

COUPE RVA-V



Reproduction interdite sans autorisation. Les spécifications techniques sont données sous réserve de modification sans préavis. Photos et illustrations non contractuelles.

TABLEAU DE SURFACE LIBRE en m²

Hauteur	Lame	Longueur																
		200	300	400	500	600	700	800	900	1000	1100	1200	1300	1400	1500	1800	1900	2000
200	5	0,011	0,017	0,022	0,028	0,034	0,039	0,045	0,050	0,056	0,062	0,067	0,073	0,078	0,084	0,101	0,106	0,112
300	6	0,020	0,030	0,040	0,050	0,059	0,069	0,079	0,089	0,099	0,109	0,119	0,129	0,139	0,149	0,178	0,188	0,198
400	8	0,028	0,042	0,056	0,071	0,085	0,099	0,113	0,127	0,141	0,155	0,169	0,183	0,197	0,212	0,254	0,268	0,282
500	10	0,037	0,055	0,073	0,092	0,110	0,128	0,146	0,165	0,183	0,201	0,220	0,238	0,256	0,275	0,329	0,348	0,366
600	11	0,045	0,068	0,090	0,113	0,136	0,158	0,181	0,203	0,226	0,249	0,271	0,294	0,316	0,339	0,407	0,429	0,452
700	13	0,054	0,080	0,107	0,134	0,161	0,188	0,214	0,241	0,268	0,295	0,322	0,348	0,375	0,402	0,482	0,509	0,536
800	14	0,062	0,093	0,124	0,156	0,187	0,218	0,249	0,280	0,311	0,342	0,373	0,404	0,435	0,467	0,560	0,591	0,622
900	16	0,071	0,106	0,141	0,177	0,212	0,247	0,282	0,318	0,353	0,388	0,424	0,459	0,494	0,530	0,635	0,671	0,706
1000	17	0,079	0,119	0,158	0,198	0,237	0,277	0,316	0,356	0,395	0,435	0,474	0,514	0,553	0,593	0,711	0,751	0,790
1100	19	0,088	0,131	0,175	0,219	0,263	0,307	0,350	0,394	0,438	0,482	0,526	0,569	0,613	0,657	0,788	0,832	0,876
1200	20	0,096	0,144	0,192	0,240	0,288	0,336	0,384	0,432	0,480	0,528	0,576	0,624	0,672	0,720	0,864	0,912	0,960
1300	22	0,104	0,157	0,209	0,261	0,313	0,365	0,418	0,470	0,522	0,574	0,626	0,679	0,731	0,783	0,940	0,992	1,044
1400	23	0,113	0,170	0,226	0,283	0,339	0,396	0,452	0,509	0,565	0,622	0,678	0,735	0,791	0,848	1,017	1,074	1,130
1500	25	0,121	0,182	0,243	0,304	0,364	0,425	0,486	0,546	0,607	0,668	0,728	0,789	0,850	0,911	1,093	1,153	1,214
1700	26	0,138	0,208	0,277	0,346	0,415	0,484	0,554	0,623	0,692	0,761	0,830	0,900	0,969	1,038	1,224	1,293	1,362
1800	28	0,147	0,220	0,294	0,367	0,440	0,514	0,587	0,661	0,734	0,807	0,881	0,954	1,028	1,101	1,321	1,395	1,468
2000	29	0,164	0,246	0,328	0,410	0,491	0,573	0,655	0,737	0,819	0,901	0,983	1,065	1,147	1,229	1,474	1,556	1,638

TABLEAU PERTE DE CHARGE


Reproduction interdite sans autorisation. Les spécifications techniques sont données sous réserve de modification sans préavis. Photos et illustrations non contractuelles.