

DESCRIPTION

Les diffuseurs linéaires KF-AS sans cadre apparent sont conçus de manière à s'intégrer de manière invisible et esthétique dans les plafonds ou les cloisons. Ils s'utilisent pour le soufflage et en reprise d'air. Ils sont disponibles en Lg 500/1000 standard. Autres dimensions sur demande.

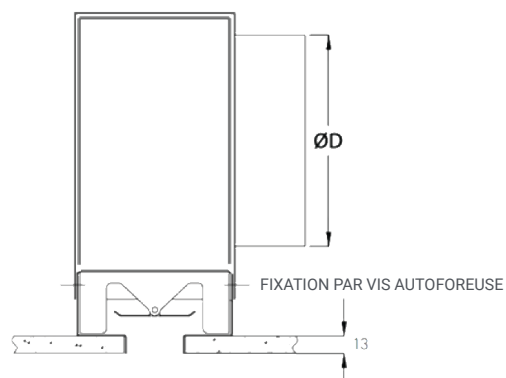
GAMME

- KF10-AS : Avec déflecteur pour utilisation en reprise
- KF20-AS : Avec déflecteur orientable pour utilisation en soufflage.
- KF30-AS : Sans déflecteur + registre pour utilisation en reprise.
- KF40-AS : Avec déflecteur orientable + registre pour utilisation en soufflage.

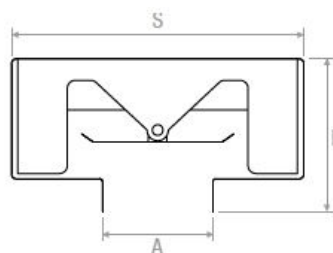
DIMENSIONS

Modèle diffuseur	A	S	H
KF-AS30	30	110	58
KF-AS40	40	110	58
KF-AS60	60	130	78

Modèle plénum	W	S	øD	
	mm	mm	L 1000 mm	L 500 mm
P/PI-AS30	200	114	1x160	1x160
P/PI-AS40	200	114	1x160	1x160
P/PI-AS60	200	134	2x160	1x160



POSE DU DIFFUSEUR SUR FAUX PLAFOND BA13



Reproduction interdite sans autorisation. Les spécifications techniques sont données sous réserve de modification sans préavis. Photos et illustrations non contractuelles.

TABLEAU DE SELECTION

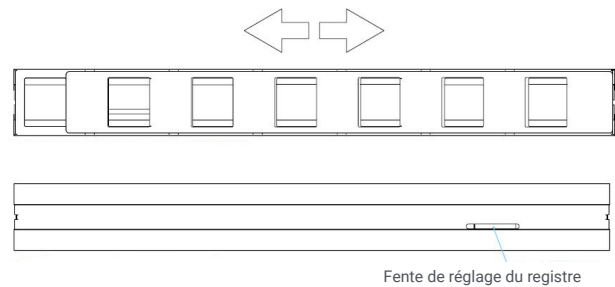
- Ak (m²) : Surface de passage
- Lwa (dB(A)) : Niveau de puissance sonore pondérée (courbe A)
- Qv (m³/h) : Débit d'air
- X_{0,25} (m) : Portée à vitesse terminale de 0,25 m/s

Modèle		Ak (m ²)	Qv (m ³ /h)		Lwa ((dB(A))		Portée X _{0,25} (m)		ΔPt (Pa)	
			min	max	min	max	min	max	min	max
KF-AS30		0,017	95	315	<20	43	1,8	5,2		
KF-AS40	Lg 1000mm)	0,022	130	420	<20	44	2,5	6,4	10	75
KF-AS60		0,038	190	700	<20	47	3,6	9		

ACCESSOIRES

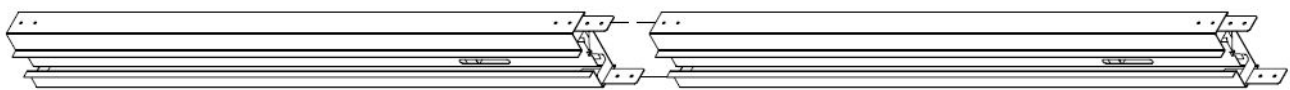
REGISTRE

Le réglage du volet se fait en insérant un tournevis dans la fente du déflecteur et en appliquant une pression sur le profil plié du volet qui coulisse longitudinalement à l'intérieur des guides sur la partie supérieure du cadre.



SOLUTION DE CONTINUITÉ

La solution de continuité est un accessoire qui est fourni sur demande si vous souhaitez installer une ligne de plusieurs diffuseurs côte à côte. La plaque est insérée dans la fente appropriée et fixée avec des vis auto-perceuses ou des rivets dans les trous pré-perçés dans la plaque et dans le diffuseur.



BOUCHON

Le bouchon est un accessoire fourni sur demande pour fermer les parties terminales des diffuseurs. Le bouchon est insérée dans la fente appropriée et fixée avec des vis auto-perceuses ou des rivets dans les trous pré-perçés dans la plaque et dans le diffuseur.

