

Klima

# Rodaclim



## Le catalogue complet du génie climatique

CLIMATISATION • VENTILATION • CHAUFFAGE  
OUTILLAGE • ACCESSOIRES



EDITION N°4

**Créé et pensé  
pour vous**





# KLIMA RODACLIM

## 30ans d'histoire

Depuis 1993, notre objectif est de vous satisfaire en proposant les meilleurs produits disponibles sur le marché. Notre société, au rayonnement national, dispose de 3 implantations propres, d'une filiale et d'un réseau de distributeurs assurant une couverture complète du territoire. Nous sommes une structure composée de 75 collaborateurs qualifiés, disponibles et à votre écoute au quotidien. Notre offre répond aux exigences en vigueur, en conformité avec les réglementations thermiques, acoustiques et incendie. Notre périmètre d'expertise couvrant l'ensemble des secteurs d'activité liés au C.V.C, nous avons pour ambition de satisfaire les demandes et les attentes de nos clients et de devenir un acteur reconnu de la diffusion de l'air sur le territoire français, et depuis 2025, à l'export vers les territoires francophones (DOM-TOM, Afrique...), grâce à notre expertise de fabricant.

## L'expérience à votre service

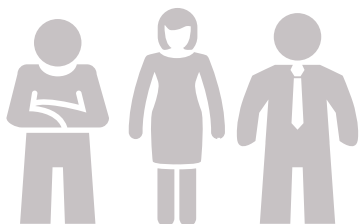
### COMPÉTENCES



### EXPÉRIENCES



### RÉACTIVITÉ



### FLEXIBILITÉ



## Klima Rodaclim En constante évolution

Création de la  
société  
KLIMA RODACLIM  
à Aubagne (13)

1993

Création de la  
filiale  
SPIRALGI  
à Aubagne (13)

2006

Acquisition  
nouveau  
bâtiment à  
Aubagne (13)

2011

Participation à la société  
RIV'AIR qui devient KLIMA  
RIV'AIR (31) et implantation  
SPIRALGI à Sens (89)

2017

2014

Création de  
l'agence  
KLIMA RODACLIM  
à Sens (89)

2021

Création de  
l'agence  
KLIMA RODACLIM  
à Chenôve (21)

Aménagement  
bureaux et extension  
des bâtiments  
KR13 et KR89

2024

Création d'un nouveau  
pôle Export Klima  
Rodaclim (Afrique  
et DOM-TOM)

2025

Et plus encore..



# Quelques uns de nos partenaires et fournisseurs

## Diffusion de l'air

 ERGOVENT

## Ventilation

## Accessoires

## Incendie



## Supportage

 **SOGEFIX**  
Fixation & Supportage

## Régulation

 **BELIMO**  
 **AIRZONE**  **KOOLNOVA**

## Climatisation

 **TOSHIBA**  
Solutions de Chauffage & Climatisation  **Midea**

## Acoustique et filtration


  **DUST FREE**  
Respirer La Différence.

**ET PLUS ENCORE !**



# SOMMAIRE

---

	SUPPORTAGE	1
---	------------	---

---

	ACCESSOIRES CLIMATISATION	21
---	---------------------------	----

---

	GAZ, OUTILLAGE ET ENTRETIEN	57
---	-----------------------------	----

---

	ZONING ET ACCESSOIRES	71
---	-----------------------	----

---

	VENTILATION ET QUALITÉ DE L'AIR	83
---	---------------------------------	----

---

	AÉRAULIQUES	87
---	-------------	----

---

	PAC AIR/EAU	97
---	-------------	----

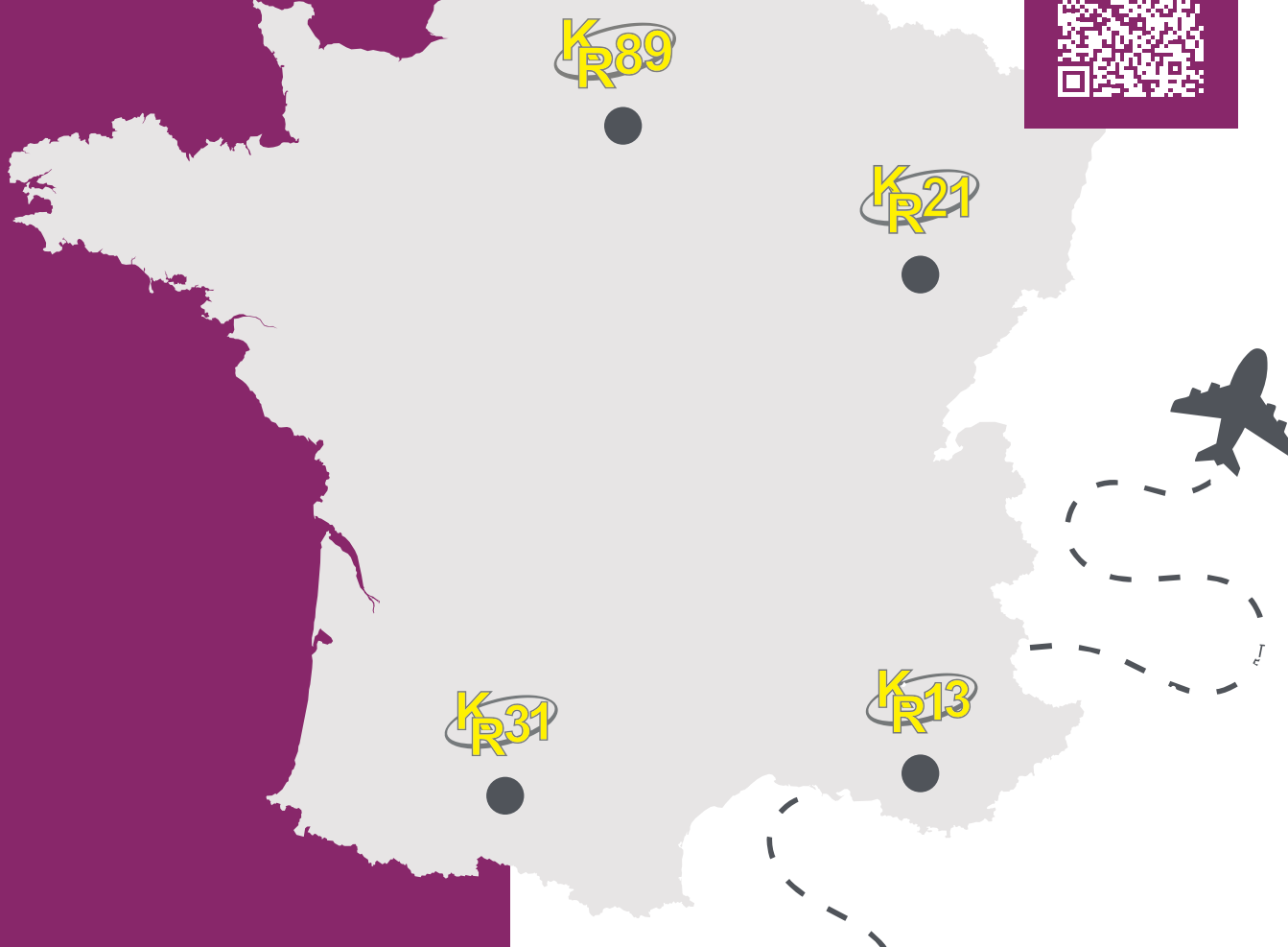
---

	DIFFUSION DE L'AIR	105
---	--------------------	-----

---

## NOS AGENCES

Klima Rodaclim  
s'exporte au soleil !



04 42 03 88 65

[commercial13@klima-rodaclim.com](mailto:commercial13@klima-rodaclim.com)

255 Avenue de la Roche Fourcade

ZI Saint Mitre 13400 Aubagne

**13**

03 86 88 33 60

[commercial89@klima-rodaclim.com](mailto:commercial89@klima-rodaclim.com)

10 Rue des Grahuches

ZA Les vauguilletes 89100 Sens

**89**

05 62 22 67 43

[commerce@klima-rivair.fr](mailto:commerce@klima-rivair.fr)

62 Impasse de Lespinasse

31140 Aucamville

**31**

03 80 61 55 94

[commercial21@klima-rodaclim.com](mailto:commercial21@klima-rodaclim.com)

7 Rue des Frères Lumière

21300 Chenôve

**21**

Livraison partout en France  
et plus encore

# CONTACTS

## Besoin de nous contacter ?

Choisissez le contact qui vous correspond.



### INFORMATIONS

Par téléphone :  
04 42 03 88 65

Via le site :  
[www.klima-rodaclim.fr](http://www.klima-rodaclim.fr)

Sous réserve des informations  
données par le client

### ADMINISTRATIF

[administration@klima-rodaclim.com](mailto:administration@klima-rodaclim.com)

**NEW**

**NOUVEAUTÉ  
RODACLIM**

**SERVICE EXPORT**  
[export@klima-rodaclim.com](mailto:export@klima-rodaclim.com)



### COMMERCE

#COMMERCE #TECHNIQUE  
#PRESCRIPTION

Professionnels formés aux technologies  
de notre métier et possédant une  
connaissance approfondie des produits.

[commercial13@klima-rodaclim.com](mailto:commercial13@klima-rodaclim.com)

[commercial89@klima-rodaclim.com](mailto:commercial89@klima-rodaclim.com)

[commercial21@klima-rodaclim.com](mailto:commercial21@klima-rodaclim.com)



### ADV

#ADV #COMMANDE  
#DISPONIBILITE

Service administration des ventes en  
charge des opérations de gestion des  
saisies, suivies de commandes et la  
disponibilité produits.

[adv@klima-rodaclim.com](mailto:adv@klima-rodaclim.com)

[adv89@klima-rodaclim.com](mailto:adv89@klima-rodaclim.com)



### MAGASINS

#MAGASINS #AGENCE  
#COMPTOIR

Une équipe dans chaque agence pour  
vous servir dans les meilleures conditions  
de rapidité, avec en stock 3500 références  
disponibles.

[comptoir13@klima-rodaclim.com](mailto:comptoir13@klima-rodaclim.com)

[comptoir89@klima-rodaclim.com](mailto:comptoir89@klima-rodaclim.com)

[comptoir21@klima-rodaclim.com](mailto:comptoir21@klima-rodaclim.com)



### ACHATS

#ACHAT #FOURNISSEURS  
#APPROVISIONNEMENT

Un service achat et approvisionnement  
en charge des relations avec nos  
fournisseurs.

[achat.aubagne@klima-rodaclim.com](mailto:achat.aubagne@klima-rodaclim.com)



### EXPEDITION

#LIVRAISON #LOGISTIQUE  
#TRANSPORTEURS #FRET

Livraisons de proximité sous 24 h,  
collaboration avec les transporteurs  
nationaux (expéditions et fret).

[expedition@klima-rodaclim.com](mailto:expedition@klima-rodaclim.com)

# Les petites astuces

## #Rodaclim

Parce que nous avons toujours à coeur de vous faciliter au maximum la vie.

**Ce catalogue a été fait par des pros, pour des supers pros !**

### NOUVEAUTÉ

Repérez facilement les nouveaux produits grâce à cet icône.



### LES PLUS RODACLIM

Profitez de nos astuces et point d'informations (normes, montages...)



### NOUS CONSULTER

Produit qui nécessite une consultation (e-mail ou téléphone).



### BEST RODACLIM

Zoom sur les produits phares chez Klima Rodaclim



## CATEGORIES PRINCIPALES



SUPPORTAGE



ACCESSOIRES CLIMATISATION



GAZ, OUTILLAGE ET ENTRETIEN



ZONING ET ACCESSOIRES



VENTILATION ET QUALITÉ DE L'AIR



AÉRAULIQUE



DIFFUSION DE L'AIR



PAC AIR/EAU



## SUPPORTAGE

---

Supports d'unités extérieures	2
-------------------------------	---

---

Rails, consoles montage léger et accessoires	3
--	---

---

Rails, consoles montage lourd et accessoires	5
--	---

---

Supportage au sol	9
-------------------	---

---

Antivibratiles	10
----------------	----

---

Système de suspension rapide et accessoires	14
---	----

---

Colliers de supportage	20
------------------------	----

---

SUPPORTS MURAUX

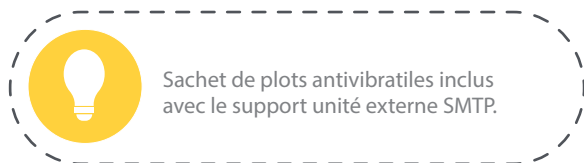
FAMILLE 5201

SUPPORT UNITÉS SMTP

Support universel réglable prémonté en acier électro-zingué 12/10ème pour le support SMTP 420 et en 15/10ème pour le SMTP 550.

- Revêtement peinture poudre époxy RAL 9002
- Position des bras facile à obtenir grâce à la barre réglable
- Dimensions optimales pour tout type de machine extérieure
- Niveau, butée de réglage, vis, chevilles innovantes et plots antivibratiles inclus.

 Nous consulter : Autres supports et accessoires climatisation sur demande



Designation	Code	Cond.	U./Vente
<b>SUPPORT UNITÉ EXTERNE AVEC NIVEAU</b>			
SMTP 420 (poids max charge 50kg/bras)	520026	1	Pièce
SMTP 465 (poids max charge 70kg/bras)	520028	1	Pièce
SMTP 550 (poids max charge 140kg/bras)	520031	1	Pièce
<b>KIT PLOTS ANTIVIBRATILES POUR SUPPORT EXTERNE</b>			
Plots antivibratiles A40/30 M8 (sachet de 4)	520111	1	Sachet

SUPPORTS AU SOL

FAMILLE 5204

SUPPORT SOL PVC SEPVC

Support léger et solide en PVC pour absorber les vibrations des unités de condensation.

- Résistant aux rayons UV
- Livré avec 4 vis M8 et boulons pour fixer l'unité
- Adaptable à tout modèle d'unité de condensation
- Conception anti-vibrations
- Se coupe à la scie



Designation	Code	Cond.	U./Vente
SEPVC 450 PVC 80x80mm (poids max charge 300kg/pieds)	520001	12	Pièce
SEPVC 1000 PVC 80x80mm (poids max charge 300kg/pieds)	520005	2	Pièce

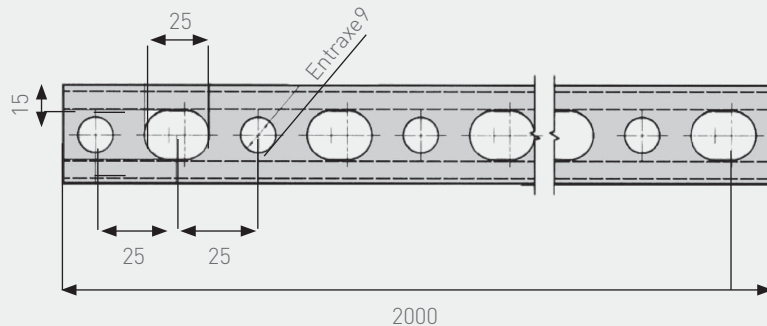
## RAILS PERFORÉS POUR MONTAGE LÉGER

FAMILLE 5201

## RAILS DE MONTAGE LÉGER W0.5

Rails de montage utilisés pour la réalisation d'ensembles de supportage.

- Réalisés en acier galvanisé et perforés sur toute la longueur
- Fixation directe sur la paroi (murs ou plafonds)
- Fixation possible par l'intermédiaire de divers accessoires



Dimensions rails W0.5

Designation	Code	U./Vente
Rails W0.5 - Épaisseur 1,2 Longueur 2ml - Dimensions l 27 mm x h 18 mm	942154	ml

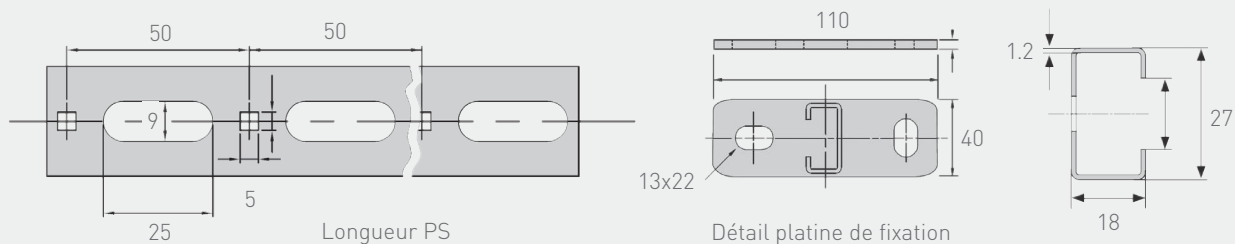
## CONSOLES MURALES PERFORÉS POUR MONTAGE LÉGER

FAMILLE 5201

## CONSOLE DE SUPPORTAGE PS

Consoles de supportage comprenant une plaque murale avec profil soudé. Les trous de fixation en oblongs et placés perpendiculairement pour faciliter le positionnement.

- Réalisées en acier galvanisé et perforés sur toute la longueur
- Côté pourvu d'un graduation continue par pas de 2cm



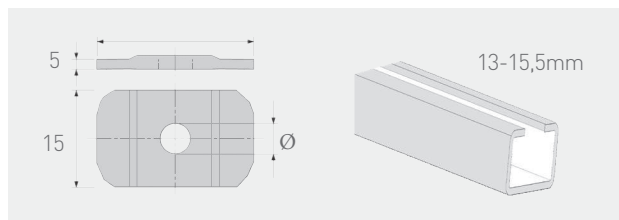
Designation	Code	U./Vente
PS 27-18-15 Longueur 150ml - Dimensions l 27mm x h 18mm	520047	Pièce
PS 27-18-20 Longueur 200ml - Dimensions l 27mm x h 18mm	520048	Pièce
PS 27-18-30 Longueur 300ml - Dimensions l 27mm x h 18mm	520049	Pièce

ACCESSOIRES POUR MONTAGE LÉGER

FAMILLE 5201

ÉCROUS NUS

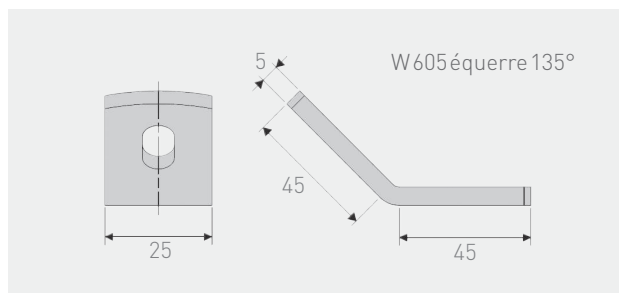
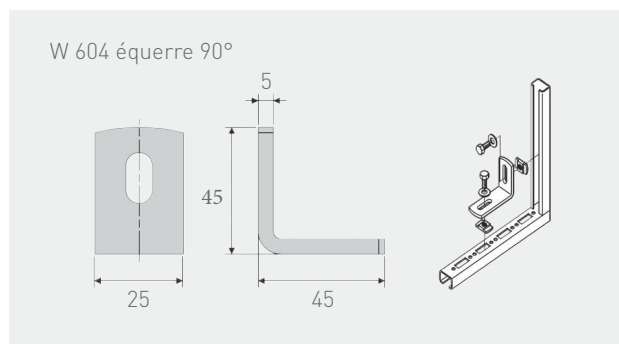
Écrous nus rail W en version EW08 M08 (Ø8) ou EW10 M10 (Ø10).



Designation	Code	Cond.	U./Vente
EW08	942106	100	Cent.
EW10	942108	100	Cent.

ÉQUERRES DE RACCORDEMENT

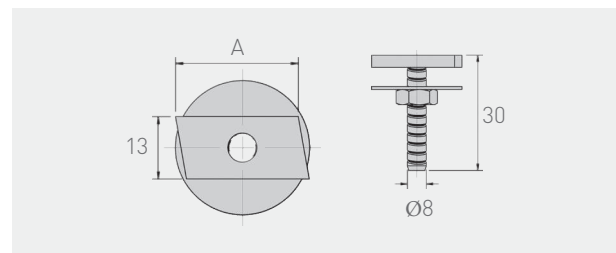
Équerre de raccordement pour rails W en version W604 (équerre 90°) ou W605 (équerre 135°).



Designation	Code	Cond.	U./Vente
W 604	942164	25	Pièce
W 605	942166	25	Pièce

ÉCROUS DOUBLES

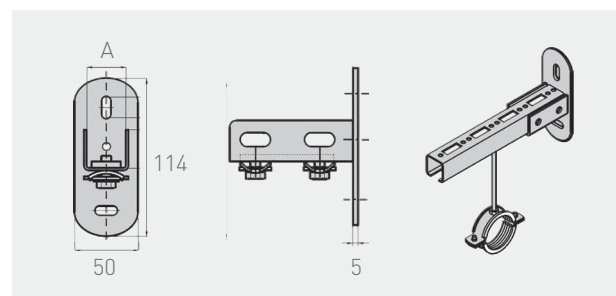
Ecrou double M8x30 pour rails W0.5. La dimension A = 23mm.



Designation	Code	Cond.	U./Vente
EWM 1	942110	100	Cent.

SUPPORT MURAL POUR RAILS W0.5

Support mural pour rails W0.5. La dimension A = 31mm.



Designation	Code	Cond.	U./Vente
W 661	942168	10	Cent.

BOUCHONS DE FINITION

Bouchons de finition pour rails W0.5.



Designation	Code	Cond.	U./Vente
PE 15 27x18	942121	100	Cent.

## RAILS PERFORÉS POUR MONTAGE Lourd

FAMILLE 5201

## RAILS DE MONTAGE Lourd PS

Rails de montage utilisés pour la réalisation d'ensembles de supportage. La distance entre une extrémité du rail et la première perforation est toujours identique.

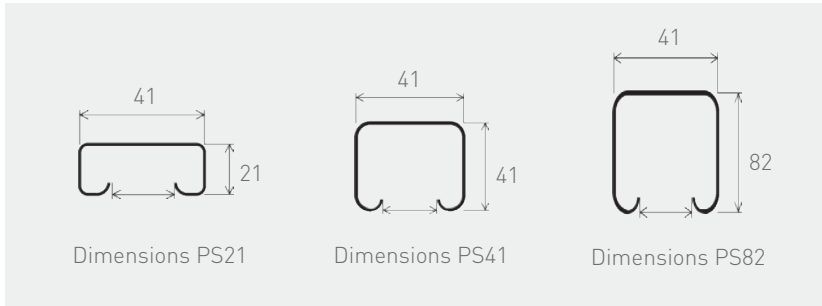
- Réalisés en acier galvanisé et perforés sur toute la longueur en continu
- Rails cranté pour une fixation plus solide



PS21



PS41



Designation	Code	U./Vente
PS 21/3 Longueur 3ml - Dimensions l 41mm x h 21mm	<b>942128</b>	ml
PS 41/2 Longueur 2ml - Dimensions l 41mm x h 41mm	<b>942129</b>	ml
PS 41/3 Longueur 3ml - Dimensions l 41mm x h 41mm	<b>942130</b>	ml
PS 41/6 Longueur 6ml - Dimensions l 41mm x h 41mm	<b>942131</b>	ml
PS 82/6 Longueur 6ml - Dimensions l 82mm x h 41mm	<b>942126</b>	ml

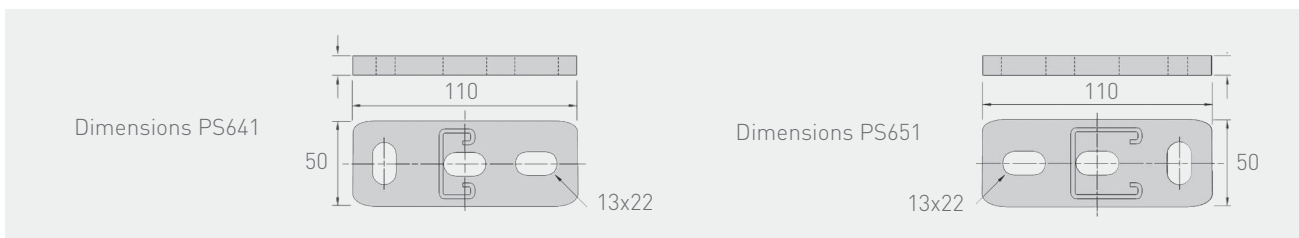
## CONSOLES MURALES PERFORÉS POUR MONTAGE Lourd

FAMILLE 5201

## CONSOLES DE SUPPORTAGE PS

Consoles de supportage sur base de rail PS21 (PS641) ou PS41 (PS651) avec plaque murale et profil soudé.

- Réalisées en acier galvanisé et perforées sur toute la longueur
- Platine avec trous oblongs et perpendiculaires



Designation	Code	U./Vente
PS 641-15 Longueur 150mm - Dimensions l 41mm x h 21mm	<b>520051</b>	Pièce
PS 641-30 Longueur 300mm - Dimensions l 41mm x h 21mm	<b>520052</b>	Pièce
PS 651-30 Longueur 300mm - Dimensions l 41mm x h 41mm	<b>520053</b>	Pièce
PS 651-45 Longueur 450mm - Dimensions l 41mm x h 41mm	<b>520054</b>	Pièce
PS 651-60 Longueur 600mm - Dimensions l 41mm x h 41mm	<b>520055</b>	Pièce
PS 651-75 Longueur 750mm - Dimensions l 41mm x h 41mm	<b>520056</b>	Pièce
PS 651-100 Longueur 1000mm - Dimensions l 41mm x h 41mm	<b>520073</b>	Pièce

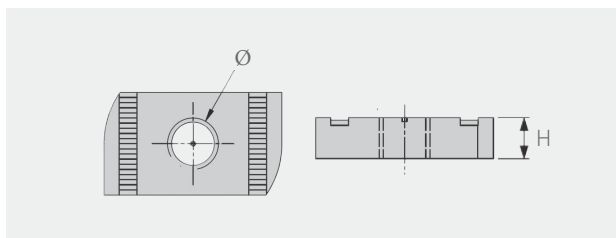
ACCESSOIRES POUR MONTAGE LOURD

FAMILLE 5201

ÉCROUS NUS PSN

Écrou rail coulissant PSN en version :

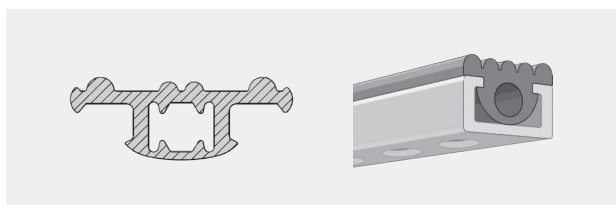
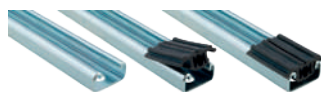
- PSN M08 (Ø8)
- PSN M10 (Ø10)



Designation	Code	Cond.	U./Vente
PSN 08 - Haut. 6	<b>942142</b>	100	Cent.
PSN 10 - Haut. 8	<b>942144</b>	100	Cent.

JOINTS POUR RAILS PS

Joint GPR 41 pour rails PS 21 et PS 41.



Designation	Code	Cond.	U./Vente
GPR 41	<b>520061</b>	50ml	Rouleau

BOUCHONS DE FINITION PE

Bouchons de finition PE pour rails en version :

- PE21 (41x21)
- PE41 (41x41)



Designation	Code	Cond.	U./Vente
PE 21 41x21	<b>942120</b>	50	Cent.
PE 41 41x41	<b>942124</b>	50	Cent.

RENFORT PS

Renfort PS pour consoles murales.

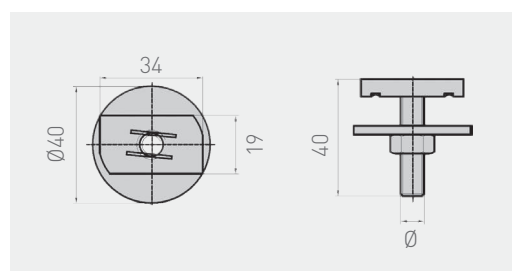
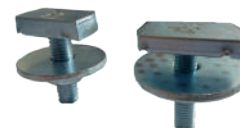


Designation	Code	U./Vente
Renfort PS Longueur 300 mini.	<b>520074</b>	Pièce
Renfort PS Longueur 600 mini.	<b>520059</b>	Pièce

ÉCROUS DOUBLES EDM

Ecrou double rail PS EDM en version :

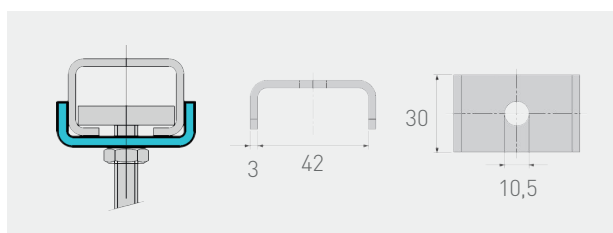
- EDM308 M08x40 (Ø8)
- EDM310 M10x40 (Ø10)



Designation	Code	Cond.	U./Vente
<b>ÉCROU DOUBLE</b>			
EDM 308	<b>942115</b>	100	Cent.
EDM 310	<b>942117</b>	100	Cent.

PLAQUE DE VERROUILLAGE PLN

Plaque de verrouillage M10 avec renfort et anti écartement.



Designation	Code	Cond.	U./Vente
PLN M10	<b>520060</b>	100	Pièce

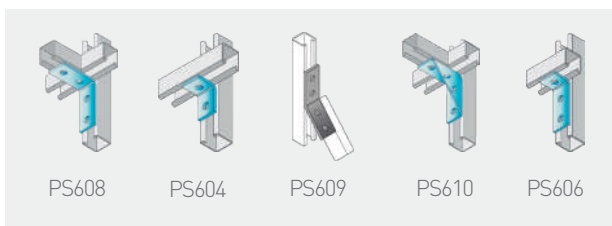
ACCESSOIRES POUR MONTAGE LOURD

FAMILLE 5201

ÉQUERRES DE RACCORDEMENT PS

Équerres de raccordement en version :

- 90° 4 trous (version renforcée)
- 90° 2 trous
- 90° 3 trous
- 90° 4 trous
- 135° 4 trous



Designation	Code	Cond.	U./Vente
<b>ÉQUERRE DE RACCORDEMENT STANDARD</b>			
PS 604 90° 2trous	<b>942132</b>	10	Pièce
PS 606 90° 3trous	<b>942136</b>	10	Pièce
PS 608 90° 4trous	<b>942316</b>	25	Pièce
PS 609 135° 4trous	<b>942135</b>	10	Pièce
<b>ÉQUERRE DE RACCORDEMENT RENFORCÉE</b>			
PS 610 90° 4trous	<b>942202</b>	25	Pièce

ÉCLISSES EXTERNES PLATES

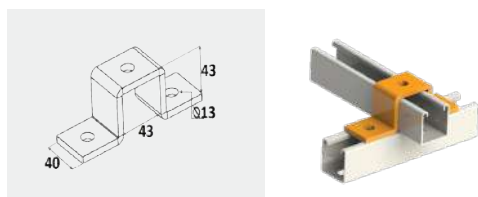
Eclisse externe plate 41x41.



Designation	Code	Cond.	U./Vente
Eclisse externe	<b>942175</b>	5	Pièce

RAILS OMEGA

Rails PS41 Omega.



Designation	Code	Cond.	U./Vente
Rail Omega	<b>942184</b>	20	Pièce

ÉTRIERS FILS PS

Étriers fils en en version :

- PS 2652 (41x21)
- PS 5292 (82x62).

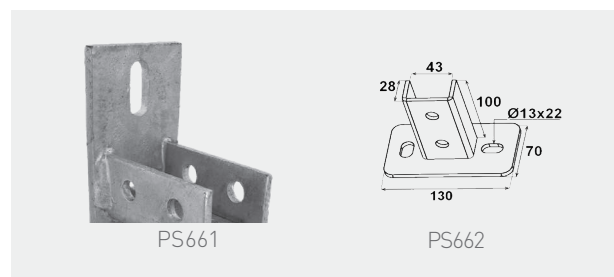


Designation	Code	Cond.	U./Vente
PS 2652 41/21	<b>942176</b>	10	Pièce
PS 5292 82/62	<b>942177</b>	10	Pièce

SUPPORTS MURAUX PS

Supports muraux en version verticale ou horizontale :

- P661 : Vertical 41x41
- P662 : Horizontal 41x41



Designation	Code	Cond.	U./Vente
P 661 41x41	<b>942118</b>	10	Pièce
P 662 41x41	<b>942119</b>	10	Pièce

SUPPORTAGE SOL PLOTS

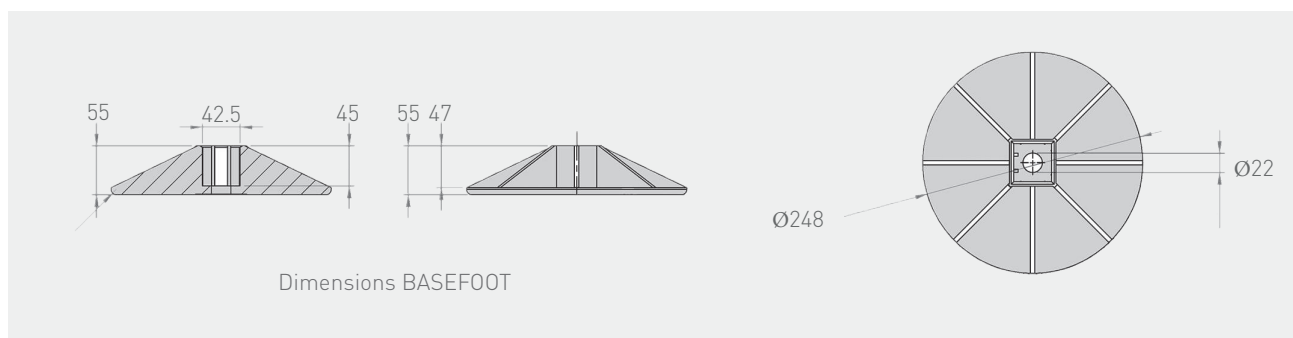
FAMILLE 5204

BASEFOOT ET BASEFOOT+

Pieds support conçu pour le supportage de gaine, chemin de câble, groupe extérieur, ou tout équipement de toit.

- Pieds support de diamètre 250mm
- Munis d'un insert 41x41mm pour l'emboîtement du rail standard
- Fabriqué en copolymère chargé en fibre de verre (30%)

 Nous consulter : Autres supports et accessoires climatisation



Designation	Code	Cond.	U./Vente
<b>PIEDS SUPPORT STANDARD</b>			
BASEFOOT Pieds support Ø250mm (poids max charge 65kg/pied)	<b>520075</b>	1	Pièce
<b>PIEDS SUPPORT AVEC RESILIENT CIRCULAIRE</b>			
BASEFOOT+ Pieds support Ø250mm + résilient circulaire Ép.3mm (poids max charge 65kg/pied)	<b>520070</b>	1	Pièce

PIEDS SUPPORT STRUTFOOT

Pieds support conçu pour le supportage de gaine de ventilation, chemin de câble, groupe extérieur, ou tout équipement de toit avec protection optimale de la membrane de toiture.

Le pieds STRUTFOOT B-SQF est constitué de :

- 2 pieds moulés en PEHD avec insert 41x41
- 2 patins isolants collés

Le kit STRUTFOOT B-KSF est constitué de :

- 2 pieds moulés en PEHD avec insert 41x41
- 2 patins isolants collés
- 2 équerres à gousset
- 4 vis tête hexagonale M10x25
- 4 rondelles plates et 4 écrous M10



 Nous consulter : Rails non fournis.

Designation	Code	Cond.	U./Vente
<b>PIEDS SUPPORT STANDARD</b>			
STRUTFOOT B-SQF-30 305x305mm (poids max charge 350kg/pied)	<b>520068</b>	1	Pièce
STRUTFOOT B-SQF-50 500x500mm (poids max charge 450kg/pied)	<b>520066</b>	1	Pièce
<b>KIT PIEDS SUPPORT EN H</b>			
STRUTFOOT B-KSF support en H - 2 pieds 305x305mm - (poids max charge 700kg/pied et par Kit)	<b>520069</b>	1	Pièce
STRUTFOOT B-KSF support en H - 2 pieds 500x500mm - (poids max charge 900kg/pied et par Kit)	<b>520067</b>	1	Pièce

## SUPPORTAGE SOL PLOTS (SUITE)

FAMILLE 5204

## PLATEFORME SUPPORT STRUTFOOT

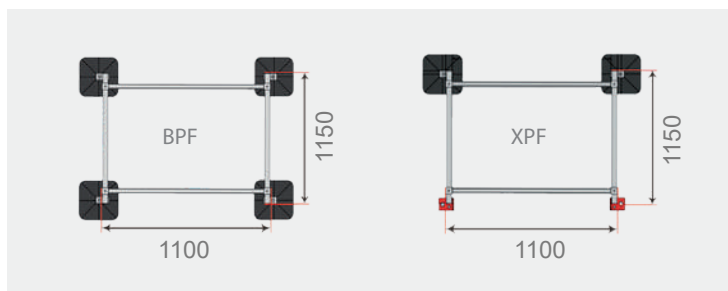
La plateforme de supportage BPF est conçue pour supporter des appareils de réfrigération et d'air conditionné sur des toits plats. Cet ensemble permet un montage simple et rapide d'un cadre de 1m x 1,15m et éventuellement d'y adjoindre une ou plusieurs extensions XPF dans n'importe quelle direction.

La plateforme de base BPF-1110 est constitué de :

- 4 pieds en polypropylène + fibre de verre 300x300
- 4 tapis de caoutchouc recyclé
- 4 kits d'ajustement de hauteur (250mm et 450mm)
- 2 rails latéraux 41x41 1100mm
- 2 bras coulissants 41x41 1150mm
- Visserie

Le kit d'extension XPF-1110 est constitué de :

- 2 pieds en polypropylène + fibre de verre 300x300
- 2 tapis de caoutchouc recyclé
- 2 kits d'ajustement de hauteur (250mm et 450mm)
- 2 rails latéraux 41x41 1100mm
- 2 bras coulissants 41x41 1150mm
- Visserie



Designation	Code	U./Vente
<b>STRUTFOOT</b>		
STRUTFOOT BPF-1110 1000x1150mm - Plateforme de support (poids max charge 700kg/pied/plateforme)	520063	Pièce
STRUTFOOT XPF-1110 1000x1150mm - Extension de plateforme (poids max charge 350kg/pied/extension)	520064	Pièce
<b>ACCESSOIRES STRUTFOOT</b>		
DTU Hauteur 600mm - Pieds pour plateforme StrutFoot	520065	Pièce

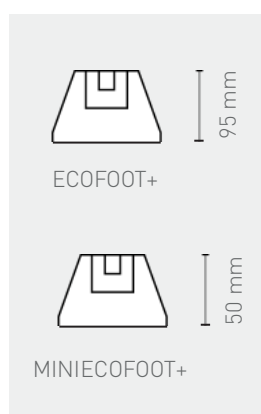
## SUPPORTAGE SOL

FAMILLE 5204

## MINI ECOFOOT+ ET ECOFOOT+

Support de sol fabriqué en caoutchouc recyclé et équipé d'un profil serti dans la masse :

- 40x21 (MINI ECOFOOT+)
- 21x15 (ECOFOOT+ 400)
- 41x21 (ECOFOOT+ 600/1000).
- MINI ECOFOOT livré à l'unité SANS visserie.
- ECOFOOT livré à l'unité AVEC visserie.
- Grande absorption de vibrations et bruits
- Garantit la non perforation des étanchéités de toiture
- Longue durée grâce à la qualité des matériaux utilisés
- Élastique aux sollicitations fortes et stabilité de la machine



Designation	Code	Cond.	U./Vente
<b>MINI ECOFOOT+</b>			
MINI ECOFOOT+ 250 - Longueur 250mm Hauteur 50mm (poids max charge 94kg/pied)	520318	1	Pièce
MINI ECOFOOT+ 400 - Longueur 400mm Hauteur 50mm (poids max charge 164kg/pied)	520319	1	Pièce
<b>ECOFOOT+</b>			
ECOFOOT+ 400 - Longueur 400mm Hauteur 90mm (poids max charge 430kg/pied)	520323	2	Pièce
ECOFOOT+ 600 - Longueur 600mm Hauteur 90mm (poids max charge 700kg/pied)	520325	2	Pièce
ECOFOOT+ 1000 - Longueur 1000mm Hauteur 90mm (poids max charge 700kg/pied)	520327	2	Pièce

## TAPIS ANTIVIBRATILES

FAMILLE 5204

## MAT 45

Les MAT sont conçus en caoutchouc au styrène butadiène (pneu recyclé). Idéal pour réaliser des chemins de toitures et pour protéger la surface des toits.

Le dessous des dalles MAT est "alvéolés" pour éviter d'abîmer un toit qui ne serait pas parfaitement plat. Les groupes extérieurs peuvent être vissés directement dans les MAT.



Designation	Code	Cond.	U./Vente
<b>TAPIS ANTIVIBRATILES MAT 45</b>			
MAT 45 330 Tapis antivibratile 330x330mm Épaisseur 45mm	<b>932210</b>	1	Pièce
MAT 45 500 Tapis antivibratile 500x500mm Épaisseur 45mm	<b>932212</b>	1	Pièce

## RÉSILIENT

Le résilient est un matelas acoustique antivibratoire constitué de particules de caoutchouc vulcanisées. Il réduit la transmission d'énergie vibratoire, émise par les tuyaux, gaines de VMC etc...



Designation	Code	Cond.	U./Vente
Résilient plaque 300x300mm Épaisseur 5mm - Classement au feu M3	<b>932203</b>	1	Pièce
Résilient plaque 1000x1000mm Épaisseur 5mm - Classement au feu M3	<b>932201</b>	1	Pièce
Résilient plaque Ø240mm - Épaisseur 3mm auto adhésif - Classement au feu M3 (pour BASEFOOT)	<b>932209</b>	1	Pièce

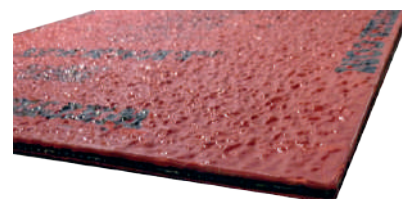
## RÉSILIENTS PLAQUE

FAMILLE 5204

## GRIPSOL

Supports amortisseurs auto-scellants rouge 11 et 15 préconisés pour l'implantation de machines de faible ou moyen tonnage tel que : ventilateurs, pompes, groupes froids, machines de conditionnement. Fabriqué en élastomère revêtus sur les deux faces d'un adhésif à prise lente.

- R11 : Réduction de la transmission vibratoire 87%, réduction du bruit 16 dB(A)
- R15 : Réduction de la transmission vibratoire 91,2%, réduction du bruit 19 dB(A)



Designation	Code	Cond.	U./Vente
GRIPSOL R11 500x500m Épaisseur 11mm (poids max charge 4kg par cm²)	<b>932104</b>	1	Pièce
GRIPSOL R15 500x500m Épaisseur 15mm (poids max charge 8kg par cm²)	<b>932105</b>	1	Pièce

## RÉSILIANTS PLAQUE (SUITE)

FAMILLE 5204

## ADEKWAT

Plaque antivibratoire ADEKWAT en polymère avec un très haut pouvoir d'amortissement sur un large spectre de fréquence. Moulée en une seule pièce homogène composée d'une surface granuleuse accentuant les variations de potentialité sur la matière, d'une couche de contact à haut pouvoir de friction et d'une âme autoportante et antivibratoire.

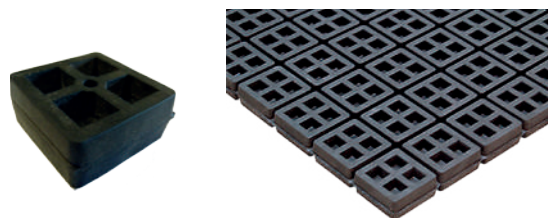


Designation	Code	Cond.	U./Vente
ADEKWAT VIOLET 100x100m Épaisseur 20mm (poids max charge 300kg)	932106	4	Sachet
ADEKWAT NOIR 100x100m Épaisseur 20mm (poids max charge 800kg)	932108	4	Sachet

## PLOKISOL

La plaque antivibratoire composée de 81 plots sécables de 45x45mm, permettant de s'adapter à la surface d'appui des machines à traiter telles que pompe, groupe froid, ventilateur.

- Pré-perçés
- Jusqu'à 90% d'efficacité à 60 Hz



Designation	Code	Cond.	U./Vente
PLOKISOL plot 45x45mm (poids max charge 80kg)	932202	1	Pièce

## PAE

Les PAE sont une version économique des plaques antivibratoires. Réalisée en caoutchouc à 3 couches avec écume composite au centre. Étudiée pour réduire les vibrations et le bruit des unités moto-condensats, des pompes à chaleur et compresseurs.

- Charge conseillée : 3,5 kg par cm<sup>2</sup>



Designation	Code	Cond.	U./Vente
PAE plot antivibratiles eco 100x100 Épaisseur 20mm (poids max charge 350kg)	932111	1	Pièce
PAE plot antivibratiles eco 150x150 Épaisseur 20mm (poids max charge 790kg)	931112	1	Pièce

PLOTS ANTIVIBRATILES CAOUTCHOUC

FAMILLE 2290

PLOTS ANTIVIBRATOIRES POUR TIGES TYPE A

Dimensions			
A	B	C	H
20	20	M06	16.5
25.5	22	M08	20
30	30	M08	20
40	28	M10	25
50	35	M10	25

Designation	Code	Cond.	U./Vente
Plot cylindrique Type A 20/20 (poids max charge 30kg)	520100	1	Pièce
Plot cylindrique Type A 25/20 (poids max charge 50kg)	520101	1	Pièce
Plot cylindrique Type A 30/30 (poids max charge 70kg)	520102	1	Pièce
Plot cylindrique Type A 40/28 (poids max charge 150kg)	520103	1	Pièce
Plot cylindrique Type A 50/35 (poids max charge 250kg)	520104	1	Pièce

PLOTS ANTIVIBRATOIRES POUR TIGES TYPE B

Dimensions			
A	B	C	H
25.5	22	M08	20
40	28	M10	25

Designation	Code	Cond.	U./Vente
Plot cylindrique Type B 25/20 (poids max charge 50kg)	520121	1	Pièce
Plot cylindrique Type B 40/28 (poids max charge 150kg)	520123	1	Pièce

PLOTS ANTIVIBRATOIRES POUR TIGES TYPE C

Dimensions			
A	B	C	H
20	20	M06	-
25.5	22	M08	
40	28	M10	

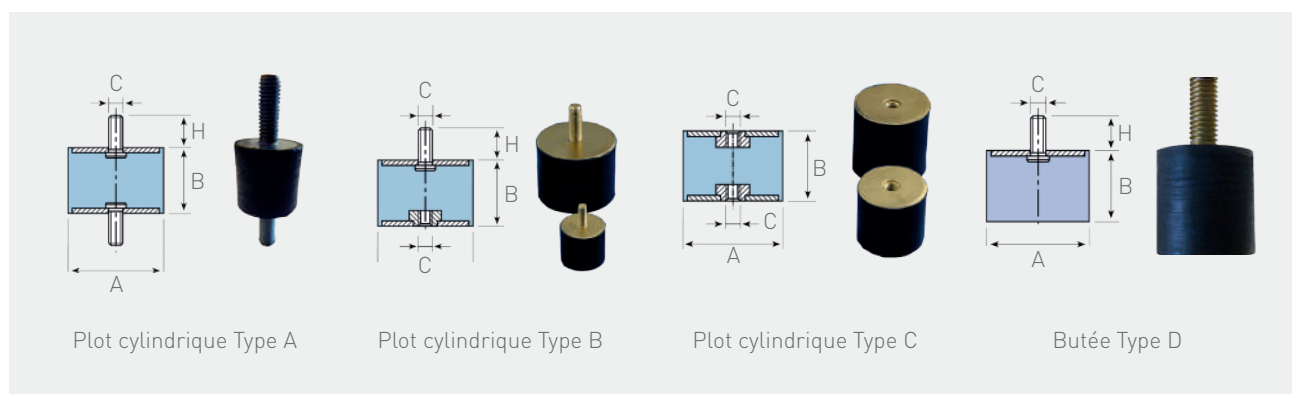
Designation	Code	Cond.	U./Vente
Plot cylindrique Type C 20/20 (poids max charge 30kg)	520131	1	Pièce
Plot cylindrique Type C 25/20 (poids max charge 50kg)	520132	1	Pièce
Plot cylindrique Type C 40/28 (poids max charge 150kg)	520133	1	Pièce

BUTÉE SIMPLE TYPE D

Dimensions			
A	B	C	H
20	20	M06	16.5
25.5	22	M08	20
40	28	M10	150

Designation	Code	Cond.	U./Vente
Butée simple Type D 20x20	520200	1	Pièce
Butée simple Type D 25x22	520201	1	Pièce
Butée simple Type D 40x28	520203	1	Pièce

 Nous consulter : Pour plus de renseignements



Plot cylindrique Type A

Plot cylindrique Type B

Plot cylindrique Type C

Butée Type D

## PLOTS ANTIVIBRATILES CAOUTCHOUC (SUITE)

FAMILLE 2290

## PLOTS ANTIVIBRATILES SV

Dimensions			
A	B	C	H
40	23	M08	48
60	28	M10	81
70	32	M12	89
85	32	M12	89
100	40	M14	109
120	37	M16	116
140	55	M16	116
160	60	M16	116

Designation	Code	Cond.	U./Vente
SV 000 plot antivibratile (poids max charge 80kg)	<b>520141</b>	1	Pièce
SV 00 plot antivibratile (poids max charge 120kg)	<b>520142</b>	1	Pièce
SV 0 plot antivibratile (poids max charge 160kg)	<b>520143</b>	1	Pièce
SV 1 plot antivibratile (poids max charge 350kg)	<b>520144</b>	1	Pièce
SV 2 plot antivibratile (poids max charge 600kg)	<b>520145</b>	1	Pièce
SV 3 plot antivibratile (poids max charge 900kg)	<b>520146</b>	1	Pièce
SV 4 plot antivibratile (poids max charge 1200kg)	<b>520147</b>	1	Pièce
SV 5 plot antivibratile (poids max charge 1750kg)	<b>520148</b>	1	Pièce

## PLOT TYPE DIABOLO

Dimensions			
A	B	C	H
40	28	M10	25

Designation	Code	Cond.	U./Vente
DIABOLO plot type A FON (poids max charge 30kg)	<b>520151</b>	1	Pièce

## PLOTS TYPE DSD

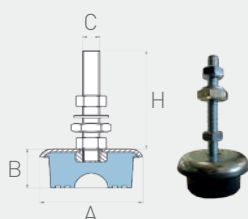
Dimensions			
A	B	C	H
40	20	M06	64
60	24	M06	95
80	27	M08	120
100	28	M10	148

Designation	Code	Cond.	U./Vente
DSD 40 plot + coupelle (poids max charge 10kg)	<b>520153</b>	1	Pièce
DSD 60 plot + coupelle (poids max charge 25kg)	<b>520155</b>	1	Pièce
DSD 80 plot + coupelle (poids max charge 110kg)	<b>520160</b>	1	Pièce
DSD 100 plot + coupelle (poids max charge 160kg)	<b>520165</b>	1	Pièce

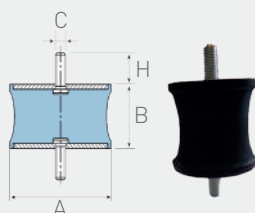
## BUTÉE PROGRESSIVE AT

Dimensions			
A	B	C	H
30	30	M06	16
50	50	M08	20

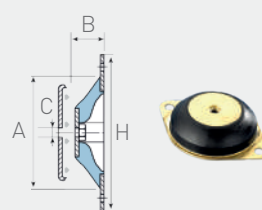
Designation	Code	Cond.	U./Vente
Butée progressive Type AT (poids max charge 140kg)	<b>520204</b>	1	Pièce
Butée progressive Type AT (poids max charge 340kg)	<b>520205</b>	1	Pièce



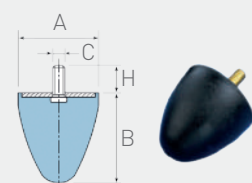
Pied réglable Type SV



Diabolo Type A



Plot DSD



Butée progressive AT

LOOP IT (EMBOU BOUCLE)

Suspension par câble métallique qui peut suspendre des applications à partir d'une variété de points d'ancrage différents en utilisant un "noeud coulissant" (appelé système de ceintrage). Simple d'utilisation, peut être utilisé pour créer une fixation sans abîmer le point d'ancrage disponible, comme une panne en acier ou couplé à d'autres éléments comme oeillets filetés.



- Forme un noeud d'étranglement autour du point d'ancrage
- Kit complet composé d'un zip clip et d'une longueur câble avec embout boucle sertie

Lg (m)	Designation	Code	U./Vente
	<b>LOOP IT EMBOU BOUCLE - Câble 2mm (CHARGE STATIQUE 50KG)</b>		
1	LOOP IT Longueur 1m - Câble de 2mm	524011	Pièce
2	LOOP IT Longueur 2m - Câble de 2mm	524012	Pièce
3	LOOP IT Longueur 3m - Câble de 2mm	524013	Pièce
4	LOOP IT Longueur 4m - Câble de 2mm	524014	Pièce
5	LOOP IT Longueur 5m - Câble de 2mm	524015	Pièce
10	LOOP IT Longueur 10m - Câble de 2mm	524016	Pièce
	<b>LOOP IT EMBOU BOUCLE - Câble 3mm (CHARGE STATIQUE 90KG)</b>		
1	LOOP IT Longueur 1m - Câble de 3mm	524021	Pièce
2	LOOP IT Longueur 2m - Câble de 3mm	524022	Pièce
3	LOOP IT Longueur 3m - Câble de 3mm	524023	Pièce
4	LOOP IT Longueur 4m - Câble de 3mm	524024	Pièce
5	LOOP IT Longueur 5m - Câble de 3mm	524025	Pièce
10	LOOP IT Longueur 10m - Câble de 3mm	524026	Pièce

SNAP IT (EMBOU CROCHET)

Suspension par câble qui incorpore un mousqueton à cliquet comme point de terminaison. Conçu pour offrir une attache facilement enlevable. L'inclusion du mousqueton permet de coupler la suspension avec des fixations supplémentaires pour prendre en charge les applications de plusieurs types de support.



- Adapté pour : poutres froides, luminaires, signalétiques...
- Kit complet composé d'un zip clip et d'une longueur préterminée avec embout mousqueton

Lg (m)	Designation	Code	U./Vente
	<b>SNAP IT EMBOU CROCHET - Câble 2mm (CHARGE STATIQUE 45KG)</b>		
1	SNAP IT Longueur 1m - Câble 2mm	524117	Pièce
2	SNAP IT Longueur 2m - Câble 2mm	524118	Pièce
3	SNAP IT Longueur 3m - Câble 2mm	524119	Pièce
4	SNAP IT Longueur 4m - Câble 2mm	524120	Pièce
5	SNAP IT Longueur 5m - Câble 2mm	524121	Pièce
10	SNAP IT Longueur 10m - Câble 2mm	524122	Pièce
	<b>SNAP IT EMBOU CROCHET - Câble 3mm (CHARGE STATIQUE 90KG)</b>		
1	SNAP IT Longueur 1m - Câble 3mm	524123	Pièce
2	SNAP IT Longueur 2m - Câble 3mm	524124	Pièce
3	SNAP IT Longueur 3m - Câble 3mm	524125	Pièce
4	SNAP IT Longueur 4m - Câble 3mm	524126	Pièce
5	SNAP IT Longueur 5m - Câble 3mm	524127	Pièce
10	SNAP IT Longueur 10m - Câble 3mm	524128	Pièce

SOLUTION DE SUSPENSION (SUITE)

FAMILLE 5203

LOOP IT (EMBOU BOUCLE)

Suspension par câble qui permet de se connecter à un certain nombre de matériaux de base différents. Chaque suspension de câble est livrée avec un oeillet mâle qui peut être couplé à une variété de connexions ou de fixations filetées femelle pour obtenir une fixation mécanique. Il peut également être fixé dans des éléments contenant une perforation.

- Adapté pour : béton, goulottes, poutres, gaines, chemin de câble
- Kit complet composé d'un zip clip et d'une longueur câble avec embout fileté M6 ou M8



Lg (m)	Designation	Code	U./Vente
<b>THREAD IT M6 EMBOU FILETÉ - CÂBLE 2mm (CHARGE STATIQUE 45KG)</b>			
1	THREAD IT M6 Longueur 1m - Câble 2mm	524061	Pièce
2	THREAD IT M6 Longueur 2m - Câble 2mm	524062	Pièce
3	THREAD IT M6 Longueur 3m - Câble 2mm	524063	Pièce
4	THREAD IT M6 Longueur 4m - Câble 2mm	524064	Pièce
5	THREAD IT M6 Longueur 5m - Câble 2mm	524065	Pièce
10	THREAD IT M6 Longueur 10m - Câble 2mm	524066	Pièce
<b>THREAD IT M8 EMBOU FILETÉ - CÂBLE 2mm (CHARGE STATIQUE 45KG)</b>			
1	THREAD IT M8 Longueur 1m - Câble 3mm	524071	Pièce
2	THREAD IT M8 Longueur 2m - Câble 3mm	524072	Pièce
3	THREAD IT M8 Longueur 3m - Câble 3mm	524073	Pièce
4	THREAD IT M8 Longueur 4m - Câble 3mm	524074	Pièce
5	THREAD IT M8 Longueur 5m - Câble 3mm	524075	Pièce
10	THREAD IT M8 Longueur 10m - Câble 3mm	524076	Pièce
<b>THREAD IT M8 EMBOU FILETÉ - CÂBLE 3mm (CHARGE STATIQUE 90KG)</b>			
1	THREAD IT M8 Longueur 1m - Câble 3mm	524081	Pièce
2	THREAD IT M8 Longueur 2m - Câble 3mm	524082	Pièce
3	THREAD IT M8 Longueur 3m - Câble 3mm	524083	Pièce
4	THREAD IT M8 Longueur 4m - Câble 3mm	524084	Pièce
5	THREAD IT M8 Longueur 5m - Câble 3mm	524085	Pièce
10	THREAD IT M8 Longueur 10m - Câble 3mm	524086	Pièce

TOGGLE IT (EMBOU BASCULE)

Solution de suspension de câble qui incorpore une butée à bascule qui constitue le point de terminaison. Les butées sont conçues pour passer dans un trou traversant d'un matériau ou d'un appareil de plafond et ont été fabriquées pour supporter une charge.

- Adapté pour les luminaires, boîtes plénum, poutres froides panneaux rayonnants, chemin de câbles en fil ou tôle et systèmes acoustiques.
- Kit complet composé d'un zip clip et d'une longueur câble avec embout butée



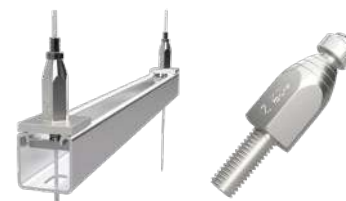
Lg (m)	Designation	Code	U./Vente
<b>TOGGLE IT EMBOU BASCULE - CÂBLE 2mm (CHARGE STATIQUE 35KG)</b>			
1	TOGGLE IT Longueur 1m - Câble 2mm	524111	Pièce
2	TOGGLE IT Longueur 2m - Câble 2mm	524112	Pièce
3	TOGGLE IT Longueur 3m - Câble 2mm	524113	Pièce
4	TOGGLE IT Longueur 4m - Câble 2mm	524114	Pièce
5	TOGGLE IT Longueur 5m - Câble 2mm	524115	Pièce
10	TOGGLE IT Longueur 10m - Câble 2mm	524116	Pièce

SYSTÈME STRUT LOCK

FAMILLE 5203

SYSTÈME DE SUSPENSION STRUT LOCK

Les systèmes STRUT LOCK sont utilisés pour soutenir les réseaux de CVC. Généralement installés dans un rail qui peut ensuite être suspendus à un câble. La version Strut lock M8 avec une charge pratique de sécurité (CPS) de 45 kg et celle en M10 de 90 kg par suspension de câble. Chaque système comprend une longueur prédéterminée d'un câble d'un diamètre spécifique et est fourni avec un dispositif de verrouillage approprié. Approprié pour le réseau électrique, chauffage, trapèze à simple niveau, supports de trapèze multi-niveaux, fixation à des supports existants, rail 41x41 et 41x21...



Nous consulter : Version STRUT LOCK M10

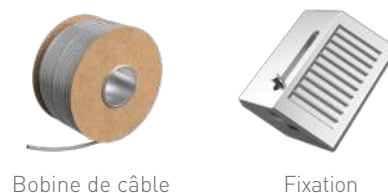
Designation	Code	U./Vente
Zip Clip Strut Lock M8	524269	Pièce

Lg (m)	Designation	Code	U./Vente
	<b>STRUT LOCK EMBOUT BOUCLE - (CHARGE STATIQUE 45KG)</b>		
1	STRUT LOCK Longueur 1m	524251	Pièce
2	STRUT LOCK Longueur 2m	524252	Pièce
3	STRUT LOCK Longueur 3m	524253	Pièce
4	STRUT LOCK Longueur 4m	524254	Pièce
5	STRUT LOCK Longueur 5m	524255	Pièce
10	STRUT LOCK Longueur 10m	524256	Pièce
	<b>STRUT LOCK EMBOUT FILETÉ M8 - (CHARGE STATIQUE 45KG)</b>		
1	STRUT LOCK M8 Longueur 1m	524257	Pièce
2	STRUT LOCK M8 Longueur 2m	524258	Pièce
3	STRUT LOCK M8 Longueur 3m	524259	Pièce
4	STRUT LOCK M8 Longueur 4m	524260	Pièce
5	STRUT LOCK M8 Longueur 5m	524261	Pièce
10	STRUT LOCK M8 Longueur 10m	524262	Pièce

CÂBLES EN BOBINE ET VERROUS

FAMILLE 5203

BOBINE DE CÂBLE ET FIXATION



Bobine de câble

Fixation

Designation	Code	U./Vente
<b>BOBINES DE CÂBLE</b>		
Bobine de câble type G (15kg) 200ml	524492	Pièce
Bobine de câble type S (50kg) 100ml	524494	Pièce
Bobine de câble type S (50kg) 200ml	524495	Pièce
Bobine de câble type Y (120kg) 100ml	524497	Pièce
<b>FIXATION</b>		
Zip Clip de fixation pour câble Type G (15kg)	524491	Pièce
Zip Clip de fixation pour câble Type S (50kg)	524493	Pièce
Zip Clip de fixation pour câble Type Y (120kg)	524496	Pièce

# Solution de suspension rapide

Découvrez une gamme complète et large de solution de suspension rapide. Le fil utilisé dans tous les systèmes est un produit de première qualité avec une résistance à la traction de 1960 N/mm<sup>2</sup>. Il est disponible dans des plages de charge allant de 15 kg à 500 kg, toutes les solutions étant conçues pour inclure un facteur de sécurité intégré.

Ce niveau de performance et de responsabilité permet d'utiliser en toute confiance le câble à la place des tiges filetées traditionnelles ou des suspensions soutenues par des chaînes.

Les systèmes de câbles métalliques offrent une flexibilité et une rapidité d'installation accrues, une réduction des besoins en matériaux et des déchets, et fournissent à l'installateur une solution de suspension qui contribue à répondre aux besoins environnementaux les plus récents des projets.



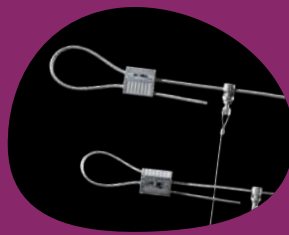
+

Câble à haute résistance de première qualité

## Découvrez la gamme



SHOT LOCK



SPAN LOCK



BET LOCK



LUMA LOCK



ANCHOR



UNI LOCK



ZIP GRIP



KNOCK IT

### Une large gamme de produit.. Soyez inspirés !

Avec les systèmes de suspension et de contreventement de câbles métalliques Zip-Clip, les applications sont aussi variées que votre imagination. Si vous pensez automatiquement à utiliser des tiges filetées rigides ou des chaînes pour répondre à vos besoins en matière de suspension et contreventement, réfléchissez à l'alternative et aux avantages de la suspension par câble.



Découvrez tout nos produits sur [klima-rodaclim.fr](http://klima-rodaclim.fr)

ACCESSOIRES SUSPENSION RAPIDE

FAMILLE 5301

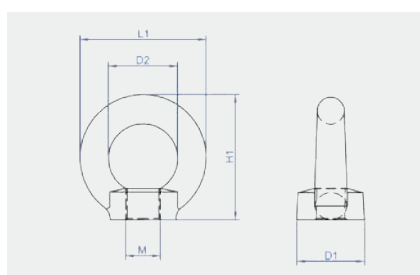
TROMBONE EXPANSIF

La tenue dépend de la composition et de la qualité du support.



Designation	Code	Cond.	U./Vente
Trombone expansif pour béton avec outils de pose	524309	200	Boite

EYES ANNEAU DE SUSPENSION FEMELLE



Designation	Code	Cond.	U./Vente
EYES anneau de suspension femelle M8	521105	100	Pièce

PINCE COUPE CÂBLE

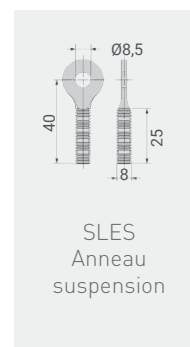


Designation	Code	Cond.	U./Vente
Pince coupe câble jusqu'à 3mm	522932	1	Pièce

SLES ANNEAU DE SUSPENSION MÂLE



SLES Anneau suspension bois



SLES Anneau suspension



SLES mâle



SLES bois

Designation	Code	Cond.	U./Vente
SLES anneau de suspension mâle M8 x 25mm	521100	100	Pièce
SLES anneau de suspension bois H6 x 60mm	521101	100	Pièce

CÂBLES DE SUSPENSION Y-IT

FAMILLE 5203

Y-IT CÂBLE DE SUSPENSION

Conçue pour suspendre les services depuis un seul point de suspension. La gamme est composée de câbles à longueur prédéterminée de 1 à 10 mètres et un Zip-clip avec un choix de Charge Pratique de Sécurité. Kit complet composé d'un zip-clip, de deux câbles d'une longueur prédéterminée formant un Y avec un choix d'embout mousqueton ou butée. Le réglage en hauteur s'effectue à partir de la haut de la suspension par câble .



Designation	Code	U./Vente
<b>Y-IT 300mm - (CHARGE STATIQUE 50KG)</b>		
Y-IT 300mm Câble 2mm - Longueur 1m	524201	Pièce
Y-IT 300mm Câble 2mm - Longueur 2m	524202	Pièce
Y-IT 300mm Câble 2mm - Longueur 3m	524203	Pièce
<b>Y-IT 460mm - (CHARGE STATIQUE 50KG)</b>		
Y-IT 460mm Câble 2mm - Longueur 1m	524204	Pièce
Y-IT 460mm Câble 2mm - Longueur 2m	524205	Pièce
Y-IT 460mm Câble 2mm - Longueur 3m	524206	Pièce

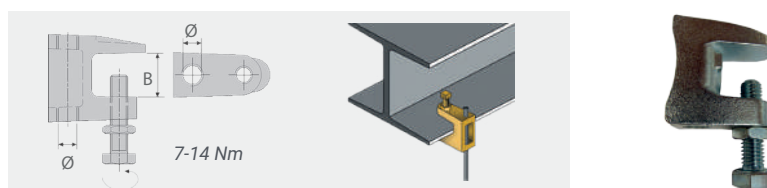
ACCESSOIRES DE SUSPENSION CV

FAMILLE 5301

PINCES DE SUSPENSION CVL ET CVF

Les pinces de suspension CVL et CVF permettent la fixation des tiges filetées sur IPN.

- CVL : trou lisse
- CVF : trou fileté



Ø	B (mm)
9	20
11	20
13	25
M8	20
M10	20

Designation	Code	Cond.	U./Vente
<b>CVL PINCE DE SUSPENSION AVEC TROU LISSE</b>			
CV1L Ø9mm pince de suspension CV avec trou lisse	941324	50	Pièce
CV2L Ø11mm pince de suspension CV avec trou lisse	941326	50	Pièce
CV3L Ø13mm pince de suspension CV avec trou lisse	941328	50	Pièce
<b>CVF PINCE DE SUSPENSION AVEC TROU FILETÉ</b>			
CV1F ØM8mm pince de suspension CV avec trou fileté	941325	50	Pièce
CV2F ØM10mm pince de suspension CV avec trou fileté	941327	50	Pièce

BANDES DE SUSPENSION

FAMILLE 5301

BANDES DE SUSPENSION

Bandes perforées destinées à suspendre les gaines de ventilation, les conduits, les tuyaux et autres équipements. Faciles à couper et à plier, elles offrent une méthode de suspension rapide et économique.



Lg (mm)	Ep (mm)
17	0.6
25	0.75
28.5	7.5

Designation	Code	U./Vente
S17 Bande perforée 17 mm (poids max charge 105kg) - Rouleau 25m	941006	Rouleau
S25 Bande perforée 25 mm (poids max charge 250kg) - Rouleau 25m	941012	Rouleau
GC25 Garniture caoutchouc pour S25 - Rouleau de 25m	941014	Rouleau

## COLLIERS CI

Les rebords relevés sur le collier évitent que l'isolant se détache pendant l'installation. Une rondelle en plastique évite que les vis ne tombent pendant l'installation. Les vis ont une tête multi-fonction compatible avec embouts de vissage plat, cruciforme et douille hexagonale. L'écrou du montage peut être fixé sur tiges filetées en M8 ou en M10, simplifiant la gestion du matériel. La longueur des vis a été optimisée pour s'accommoder à une plus large gamme de tuyaux. Les oreilles allongées du collier augmentent le dégagement pour les outils et facilitent le serrage des vis.

- Réduction du bruit de catégorie II selon la norme DIN EN ISO 3822-1
- Conforme à la conception d'isolation acoustique selon la norme DIN 4109
- Classification de résistance au feu "E" selon DIN EN13501-1:2010-01



Tête multi-fonction

Designation	Code	Cond.	U./Vente
CI Ø15-19 mm (poids max charge 1000kg)	<b>941702</b>	100	Pièce
CI Ø19-25 mm (poids max charge 1000kg)	<b>941704</b>	100	Pièce
CI Ø25-31 mm (poids max charge 1000kg)	<b>941706</b>	100	Pièce
CI Ø31-37 mm (poids max charge 1000kg)	<b>941708</b>	100	Pièce
CI Ø37-44 mm (poids max charge 1000kg)	<b>941710</b>	50	Pièce
CI Ø44-50 mm (poids max charge 1000kg)	<b>941712</b>	50	Pièce
CI Ø50-58 mm (poids max charge 1000kg)	<b>941714</b>	50	Pièce
CI Ø58-68 mm (poids max charge 1000kg)	<b>941716</b>	50	Pièce



## ACCESSOIRES CLIMATISATION

---

Goulottes PVC et accessoires	22
Liaisons frigorifiques et accessoires	28
Liaisons frigorifiques thermoplastiques	30
Manchons isolants et accessoires	34
Fixation liaisons frigorifiques	36
Cache climatisation	37
Pompes de relevage de condensat	40
Évacuation des condensats et accessoires	42
Bacs à condensats	45
Composants électriques	46
Étanchéité	50
Accessoires fixation	54

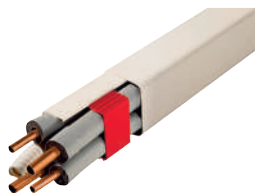
---

GOULOTTES PVC BLANC PUR ET ACCESSOIRES

FAMILLE 6111

GOULOTTES PVC BLANC PUR GL

Goulotte blanc pur 2ml  
Largeur 80mm x Hauteur 60mm  
La goulotte GL 80 est conçue pour  
l'installation d'un bi-split.



Designation	Code	U./Vente
GL 80x60 blanc pur	<b>611306</b>	Pièce

ANGLE EXTERNE POUR GL BLANC PUR

Angle externe pour  
GL 80x60 blanc pur.



Designation	Code	U./Vente
Angle externe pour GL80x60 blanc pur	<b>611356</b>	Pièce

ANGLE À PLAT POUR GL BLANC PUR

Angle à plat pour  
GL 80x60 blanc pur.



Designation	Code	U./Vente
Angle à plat pour GL80x60 blanc pur	<b>611366</b>	Pièce

SORTIE DE MUR BLANC PUR GL

Sortie de mur blanc pur pour  
GL en version coudée ou en  
version droite.



Sortie droite



Sortie coudée

Designation	Code	U./Vente
Sortie coudée pour GL80x60 blanc pur	<b>611386</b>	Pièce
Sortie droite pour GL80x60 blanc pur	<b>611396</b>	Pièce

MANCHON POUR GL BLANC PUR

Manchon pour  
GL 80x60 blanc pur.



Designation	Code	U./Vente
Manchon pour GL80x60 blanc pur	<b>611386</b>	Pièce

ANGLE INTERNE POUR GL BLANC PUR

Angle interne pour  
GL 80x60 blanc pur.



Designation	Code	U./Vente
Angle interne pour GL80x60 blanc pur	<b>611346</b>	Pièce

BOUCHON POUR GL BLANC PUR

Bouchon pour  
GL 80x60 blanc pur.



Designation	Code	U./Vente
Bouchon pour GL80x60 blanc pur	<b>611376</b>	Pièce

TÉ 90° POUR GL BLANC PUR

Té 90° pour  
GL 80x60 blanc pur.



Designation	Code	U./Vente
Té 90° pour GL80x60 blanc pur	<b>611456</b>	Pièce

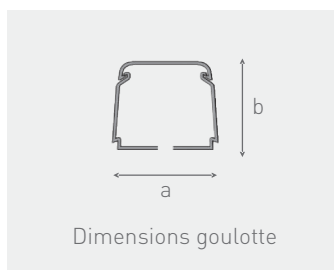
GOULOTTES PVC IVOIRE POUR CONDENSAT

FAMILLE 6111

GOULOTTES PVC GL POUR CONDENSAT

Goulotte pour tuyau d'évacuation des condensats réalisée en PVC rigide auto extinguable et résistant aux UV.

- RAL 9001 (ivoire)
- Plage température utilisation -20°C / +60°C
- GL25 pour tube anneté, armé ou tressé Ø16
- GL30 pour tube anneté, armé ou tressé Ø18-20



Dimensions	
A	B
25	25
30	30

Designation	Code	Cond.	U./Vente
Goulotte GL en PVC 25x25 2ml	<b>611101</b>	1	Pièce
Goulotte GL en PVC 30x30 2ml	<b>611102</b>	1	Pièce

ACCESSOIRES GOULOTTES PVC IVOIRE POUR CONDENSAT

FAMILLE 6111

GOULOTTES PVC GL POUR CONDENSAT

Goulotte pour tuyau d'évacuation des condensats réalisée en PVC rigide auto extinguable et résistant aux UV.

- RAL 9001 (ivoire)
- Plage température utilisation -20°C / +60°C
- GL25 pour tube anneté, armé ou tressé Ø16
- GL30 pour tube anneté, armé ou tressé Ø18-20



Angle plat



Embout



Angle interne

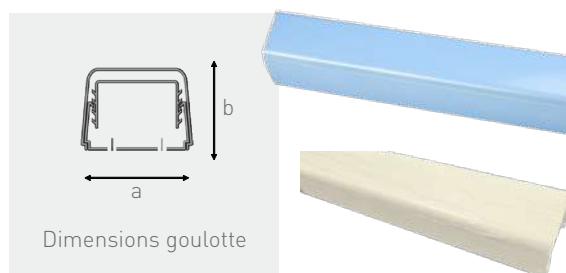
Designation	Code	20Cond.	U./Vente
<b>COUDE 90°</b>			
Coude 90° à plat pour goulotte PVC 25x25	<b>611121</b>	20	Pièce
Coude 90° à plat pour goulotte PVC 30x30	<b>611122</b>	20	Pièce
<b>EMBOUT GL</b>			
Embout pour goulotte PVC 25x25	<b>611131</b>	20	Pièce
Embout pour goulotte PVC 30x30	<b>611132</b>	20	Pièce
<b>ANGLE INTERNE</b>			
Angle interne pour goulotte PVC 25x25	<b>611141</b>	20	Pièce
Angle interne pour goulotte PVC 30x30	<b>611142</b>	20	Pièce
<b>ANGLE EXTERNE</b>			
Angle externe pour goulotte PVC 25x25	<b>611151</b>	20	Pièce
Angle externe pour goulotte PVC 30x30	<b>611152</b>	20	Pièce

GOULOTTES PVC IVOIRE

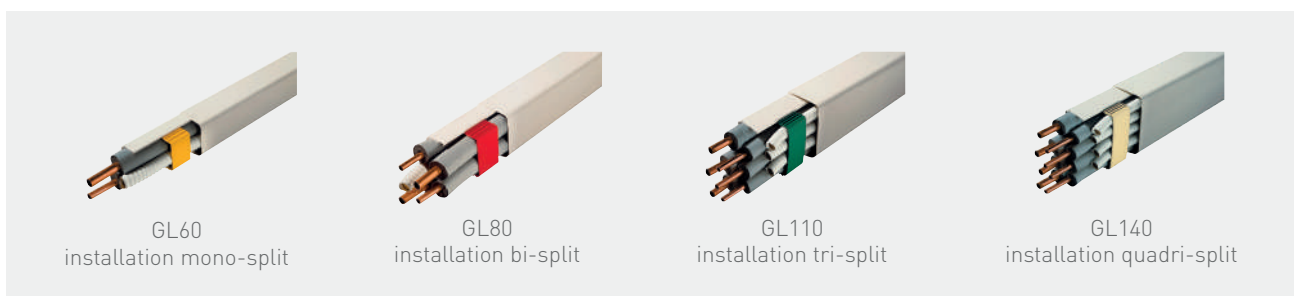
FAMILLE 6111

GOULOTTES PVC IVOIRE

Système de goulotte en PVC CANALSPLIT avec film protecteur extinguable et résistant aux rayons UV. Permet l'installation facilement et rapidement des liaisons frigorifiques et condensats des unités extérieures de climatisation. Les accessoires s'enclenchent en exerçant une légère pression entre la base de la goulotte et l'accessoires. Tuyaux retenus à la base par un système de clips spéciaux Fast Block à insertion rapide. Fixation par chevilles à expansion (pré-découpe intégrée à la base de la goulotte).



- RAL 9001 (ivoire)
- Plage température utilisation -20°C / +60°C
- Système complet d'accessoires disponible (manchon, etc..)



GL60  
installation mono-split

GL80  
installation bi-split

GL110  
installation tri-split

GL140  
installation quadri-split

Dimensions	
A	B
60	45
80	60
110	75
140	90

Designation	Code	Cond.	U./Vente
Goulotte GL en PVC 60x45 2ml	<b>611301</b>	1	Pièce
Goulotte GL en PVC 80x60 2ml	<b>611302</b>	1	Pièce
Goulotte GL en PVC 110x75 2ml	<b>611303</b>	1	Pièce
Goulotte GL en PVC 140x90 2ml	<b>611304</b>	1	Pièce

ACCESSOIRES GOULOTTES PVC IVOIRE

FAMILLE 6111

ANGLES RÉGLABLES

- Angles internes réglables
- Angles externes réglables
- Angles à plat réglables



Angle interne réglable

Angle externe réglable

Angle à plat réglable

Designation	Code	Cond.	U./Vente
<b>ANGLES INTERNES RÉGLABLES POUR GL</b>			
Angle interne réglable 80° - 105° pour goulotte 60x45	<b>611401</b>	6	Pièce
Angle interne réglable 80° - 105° pour goulotte 140x90	<b>611402</b>	4	Pièce
<b>ANGLES EXTERNES RÉGLABLES POUR GL</b>			
Angle externe réglable 70° - 120° pour goulotte 60x45	<b>611411</b>	8	Pièce
Angle externe réglable 70° - 120° pour goulotte 80x60	<b>611412</b>	6	Pièce
<b>ANGLES À PLAT RÉGLABLES POUR GL</b>			
Angle à plat réglable 65° - 130° pour goulotte 60x45	<b>611421</b>	8	Pièce
Angle à plat réglable 65° - 130° pour goulotte 80x60	<b>611422</b>	6	Pièce

## ACCESSOIRES GOULOTTES PVC IVOIRE (SUITE)

FAMILLE 6111

## ANGLES

- Angles internes
- Angles externes
- Angles à plat



Angle interne



Angle externe



Angle à plat

Designation	Code	Cond.	U./Vente
<b>ANGLE INTERNE POUR GL</b>			
Angle interne pour goulotte 60x45	<b>611341</b>	8	Pièce
Angle interne pour goulotte 80x60	<b>611342</b>	6	Pièce
Angle interne pour goulotte 110x75	<b>611343</b>	4	Pièce
Angle interne pour goulotte 140x90	<b>611344</b>	4	Pièce
<b>ANGLE EXTERNE POUR GL</b>			
Angle externe pour goulotte 60x45	<b>611351</b>	12	Pièce
Angle externe pour goulotte 80x60	<b>611352</b>	9	Pièce
Angle externe pour goulotte 110x75	<b>611353</b>	6	Pièce
Angle externe pour goulotte 140x90	<b>611354</b>	6	Pièce
<b>ANGLE À PLAT POUR GL</b>			
Angle à plat pour goulotte 60x45	<b>611361</b>	10	Pièce
Angle à plat pour goulotte 80x60	<b>611362</b>	8	Pièce
Angle à plat pour goulotte 110x75	<b>611363</b>	6	Pièce
Angle à plat pour goulotte 140x90	<b>611364</b>	6	Pièce

## SORTIES DE MUR

Sorties de mur version coudées ou version droite.



Sortie de mur droite



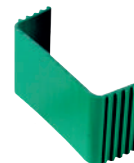
Sortie de mur coudée

Designation	Code	Cond.	U./Vente
<b>SORTIES DE MUR COUDÉES</b>			
Sortie de mur coudée pour goulotte 60x45	<b>611381</b>	9	Pièce
Sortie de mur coudée pour goulotte 80x60	<b>611382</b>	6	Pièce
Sortie de mur coudée pour goulotte 110x75	<b>611383</b>	4	Pièce
Sortie de mur coudée pour goulotte 140x90	<b>611384</b>	4	Pièce
<b>SORTIES DE MUR DROITES</b>			
Sortie de mur droite pour goulotte 60x45	<b>611391</b>	10	Pièce
Sortie de mur droite pour goulotte 80x60	<b>611392</b>	8	Pièce
Sortie de mur droite pour goulotte 110x75	<b>611393</b>	8	Pièce
Sortie de mur droite pour goulotte 140x90	<b>611394</b>	8	Pièce

## CLIPS DE BLOCAGE

Clips de blocage. Existe en plusieurs tailles :

- 60x45
- 80x60
- 110x75
- 140x90



Designation	Code	Cond.	U./Vente
Clip de blocage 60x45 coloris Jaune	<b>611321</b>	30	Pièce
Clip de blocage 80x60 coloris Rouge	<b>611322</b>	30	Pièce
Clip de blocage 110x75 coloris Vert	<b>611323</b>	20	Pièce
Clip de blocage 140x90 coloris Ivoire	<b>611324</b>	20	Pièce

## MANCHONS

Manchons pour goulottes.



Designation	Code	Cond.	U./Vente
Manchons pour goulotte 60x45	<b>611331</b>	30	Pièce
Manchons pour goulotte 80x60	<b>611332</b>	30	Pièce
Manchons pour goulotte 110x75	<b>611333</b>	20	Pièce
Manchons pour goulotte 140x90	<b>611334</b>	20	Pièce

## BOUCHONS

Bouchons pour goulottes.



Designation	Code	Cond.	U./Vente
Bouchon pour goulotte 60x45	<b>611371</b>	12	Pièce
Bouchon pour goulotte 80x60	<b>611372</b>	9	Pièce

## RÉDUCTIONS

Bouchons pour goulottes.



Designation	Code	Cond.	U./Vente
Réduction 80x60 pour goulotte 60x45	<b>611431</b>	12	Pièce
Réduction 110x75 pour goulotte 80x60	<b>611432</b>	8	Pièce
Réduction 140x90 pour goulotte 110x75	<b>611433</b>	8	Pièce

## ACCESSOIRES GOULOTTES PVC IVOIRE (SUITE)

FAMILLE 6111

## TÉ 90°

Té 90° pour goulottes.



Designation	Code	Cond.	U./Vente
Té 90° pour goulotte 80x60	<b>611451</b>	4	Pièce
Té 90° pour goulotte 110x75	<b>611452</b>	2	Pièce
Té 90° pour goulotte 140x90	<b>611453</b>	2	Pièce

## OUTILLAGES GOULOTTES PVC

FAMILLE 6211

## COUPE GOULOTTE

Coupe goulotte et ses lames de rechange.



Designation	Code	Cond.	U./Vente
Coupe goulotte	<b>611491</b>	1	Pièce
Lame de rechange coupe goulotte	<b>611492</b>	1	Pièce

## CUIVRE FRIGORIFIQUES ISOLÉ M1

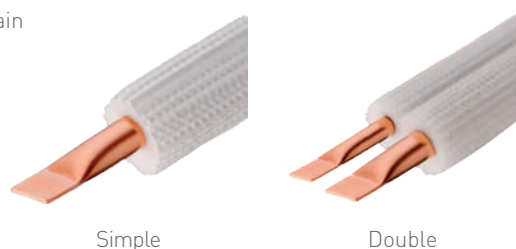
FAMILLE 6101






## CUIVRE FRIGORIFIQUE ISOLÉ SIMPLE ET DOUBLE

Tube isolé en couronne pour fabriquer des liaisons frigorifiques. Permet un gain de temps pendant la pose. Se coupe, se "flare" ou se sertit sur le chantier

- Conditionné en couronne de 20 ou 25m
- Cuivre haute qualité frigorifique 99.9% (répond à la norme EN12735-1 et 2)
- Isolant thermique en polyéthylène de couleur blanc épaisseur 10mm
- Classement réaction au feu B<sub>L</sub> S2 D0 et film protecteur résistant UV

 Nous consulter : Prix fluctuant selon le cours du cuivre



Designation	Code	Cond.	U./Vente	Prix H.T.
<b>CUIVRE FRIGORIFIQUE ISOLÉ SIMPLE M1 ÉPAISSEUR 0,8mm</b>				
CFI 1/4"x0.8 Couronne de 25ml - Cuivre frigorifique isolé simple Épaisseur 0.8mm	610111	Couronne	Pièce	
CFI 3/8"x0.8 Couronne de 25ml - Cuivre frigorifique isolé simple Épaisseur 0.8mm	610112	Couronne	Pièce	
CFI 1/2"x0.8 Couronne de 25ml - Cuivre frigorifique isolé simple Épaisseur 0.8mm	610113	Couronne	Pièce	
<b>CUIVRE FRIGORIFIQUE ISOLÉ SIMPLE M1 ÉPAISSEUR 1mm</b>				
CFI 1/4"x1 Couronne de 25ml - Cuivre frigorifique isolé simple Épaisseur 1mm	610001	Couronne	Pièce	
CFI 3/8"x1 Couronne de 25ml - Cuivre frigorifique isolé simple Épaisseur 1mm	610002	Couronne	Pièce	
CFI 1/2"x1 Couronne de 25ml - Cuivre frigorifique isolé simple Épaisseur 1mm	610003	Couronne	Pièce	
CFI 5/8"x1 Couronne de 25ml - Cuivre frigorifique isolé simple Épaisseur 1mm	610004	Couronne	Pièce	
CFI 3/4"x1 Couronne de 25ml - Cuivre frigorifique isolé simple Épaisseur 1mm	610005	Couronne	Pièce	
CFI 7/8"x1 Couronne de 25ml - Cuivre frigorifique isolé simple Épaisseur 1mm	610006	Couronne	Pièce	
<b>CUIVRE FRIGORIFIQUE ISOLÉ DOUBLE M1 ÉPAISSEUR 0,8mm</b>				
LFI 1/4"x0.8 - 3/8"x0.8 Couronne de 20ml - Cuivre frigorifique isolé double Épaisseur 0.8mm	610121	Couronne	Pièce	
LFI 1/4"x0.8 - 1/2"x0.8 Couronne de 20ml - Cuivre frigorifique isolé double Épaisseur 0.8mm	610122	Couronne	Pièce	
LFI 3/8"x0.8 - 5/8"x1 Couronne de 20ml - Cuivre frigorifique isolé double Épaisseur 0.8mm	610123	Couronne	Pièce	
LFI 1/4"x0.8 - 5/8"x1 Couronne de 20ml - Cuivre frigorifique isolé double Épaisseur 0.8mm	610124	Couronne	Pièce	
<b>CUIVRE FRIGORIFIQUE ISOLÉ DOUBLE M1 ÉPAISSEUR 1mm</b>				
LFI 1/4"x1 - 3/8"x1 Couronne de 20ml - Cuivre frigorifique isolé double Épaisseur 1mm	610011	Couronne	Pièce	
LFI 1/4"x1 - 1/2"x1 Couronne de 20ml - Cuivre frigorifique isolé double Épaisseur 1mm	610012	Couronne	Pièce	
LFI 3/8"x1 - 5/8"x1 Couronne de 20ml - Cuivre frigorifique isolé double Épaisseur 1mm	610013	Couronne	Pièce	

## BARRE CUIVRE FRIGORIFIQUE NUE


FAMILLE 6101

## CUIVRE FRIGORIFIQUE NON ISOLÉ

Barre cuivre frigorifique nue pour tous travaux de climatisation. De haute qualité, écroui et déshydraté, équipé de bouchons de protection.

- Conditionnement en barre de 4m  Nous consulter : Prix fluctuant selon le cours du cuivre



Designation	Code	Cond.	U./Vente	Prix H.T.
BCF 3/8" - 1mm Barre de 4ml	610222	Barre	Pièce	
BCF 1/2" - 1mm Barre de 4ml	610223	Barre	Pièce	
BCF 5/8" - 1mm Barre de 4ml	610224	Barre	Pièce	
BCF 3/4" - 1mm Barre de 4ml	610225	Barre	Pièce	
BCF 7/8" - 1mm Barre de 4ml	610226	Barre	Pièce	
BCF 1" - 1mm Barre de 4ml	610227	Barre	Pièce	
BCF 1" 1/8 - 1mm Barre de 4ml	610228	Barre	Pièce	
BCF 1" 3/8 - 1mm Barre de 4ml	610229	Barre	Pièce	

RACCORDS FLARE POUR CUIVRE FRIGORIFIQUE

FAMILLE 6101

ÉCROU COURT FEMELLE

Écrou court femelle pour cuivre frigorifique.

- Conditionné par 10



Designation	Code	U./Vente
Écrou court 1/4" femelle	<b>623012</b>	Pièce
Écrou court 3/8" femelle	<b>623014</b>	Pièce
Écrou court 1/2" femelle	<b>623016</b>	Pièce
Écrou court 5/8" femelle	<b>623017</b>	Pièce
Écrou court 3/4" femelle	<b>623019</b>	Pièce

ÉCROU RÉDUCTEUR

Écrou réducteur pour cuivre frigorifique.

- Conditionné par 10



Designation	Code	U./Vente
Écrou réducteur 3/8"F x 1/4"M	<b>623063</b>	Pièce
Écrou réducteur 3/8"F x 1/2"M	<b>623065</b>	Pièce
Écrou réducteur 1/2"F x 3/8"M	<b>623067</b>	Pièce

MAMELON

Mamelon pour cuivre frigorifique.

- Conditionné par 10



Designation	Code	U./Vente
Mamelon 1/4"M x 1/4"M	<b>623032</b>	Pièce
Mamelon 3/8"M x 3/8"M	<b>623034</b>	Pièce
Mamelon 1/2"M x 1/2"M	<b>623035</b>	Pièce
Mamelon 5/8"M x 5/8"M	<b>623036</b>	Pièce
Mamelon 3/4"M x 3/4"M	<b>623037</b>	Pièce

CONVERSION POUCES / MILLIMÈTRES

Pouces	1/8"	1/4"	3/8"	1/2"	5/8"	3/4"
mm	3.17	6.35	9.52	12.7	15.87	19.05

Pouces	7/8"	1"	1" 1/8"	1" 1/8"	1" 5/8"
mm	22,22	25,4	28,57	34,92	41,27

RACCORDS À SOUDER POUR CUIVRE FRIGORIFIQUE

FAMILLE 6101

COUDES CUIVRE 90°

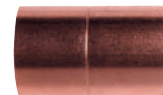
Coude cuivre 90° FF GR.



Designation	Code	U./Vente
Coude cuivre 90° 1/4" FF GR	<b>623521</b>	Pièce
Coude cuivre 90° 3/8" FF GR	<b>623522</b>	Pièce
Coude cuivre 90° 1/2" FF GR	<b>623523</b>	Pièce
Coude cuivre 90° 5/8" FF GR	<b>623524</b>	Pièce
Coude cuivre 90° 3/4" FF GR	<b>623525</b>	Pièce
Coude cuivre 90° 7/8" FF GR	<b>623526</b>	Pièce
Coude cuivre 90° 1" FF GR	<b>623527</b>	Pièce
Coude cuivre 90° 1" 1/8 FF GR	<b>623528</b>	Pièce
Coude cuivre 90° 1" 3/8 FF GR	<b>623529</b>	Pièce

MANCHONS CUIVRE

Manchon cuivre femelle.



Designation	Code	U./Vente
Manchon cuivre 1/4" Femelle	<b>623541</b>	Pièce
Manchon cuivre 3/8" Femelle	<b>623542</b>	Pièce
Manchon cuivre 1/2" Femelle	<b>623543</b>	Pièce
Manchon cuivre 5/8" Femelle	<b>623544</b>	Pièce
Manchon cuivre 3/4" Femelle	<b>623545</b>	Pièce
Manchon cuivre 7/8" Femelle	<b>623546</b>	Pièce
Manchon cuivre 1" Femelle	<b>623547</b>	Pièce
Manchon cuivre 1" 1/8 Femelle	<b>623548</b>	Pièce
Manchon cuivre 1" 3/8 Femelle	<b>623549</b>	Pièce



## Votre temps n'a jamais été aussi important

Découvrez l'alternative aux liaisons frigorifiques en cuivre ! Le tube multicouche thermoplastique qui rend facile le raccordement des clim. En termes de temps d'installation et de facilité d'utilisation, FASTPIPE est une innovation extraordinaire dans le monde de la climatisation et spécifiquement pour le raccordement des splits ! Le système FASTPIPE® est composé d'une gamme de couronnes, raccords ainsi que tous les outils et accessoires pour la pose et le sertissage FASTPIPE®.



## Gagnez du temps et de l'argent grâce au système FastPipe

Avec la gamme Fastpipe, coupez comme vous le souhaitez grâce à un système facile et rapide pour toutes les installations.



Risque limité de vol sur chantier par rapport à un tube en cuivre




Gagnez 70% du temps nécessaire à la connexion des systèmes de conditionnement d'air



Flexible et s'adapte à toutes les courbes et tous les angles. Léger, pratique et rapide à insérer.



UNI1736:01 et SAEJ517 (test d'étanchéité et imperméabilité, explosion et résistance au feu)



## Fastpipe Twin Le nouveau bi-tube conçu pour faciliter le travail des installateurs

Voulez-vous avoir tous les avantages du système FastPipe® avec en plus l'avantage de poser deux tuyaux de diamètres différents en même temps afin de réduire le temps d'installation des climatiseurs ? Grâce à FastPipe® TWIN, le processus d'installation sera encore plus simple et plus rapide. Les deux tuyaux, couplés ensemble sans l'utilisation de colles, sont posés en même temps pour raccorder le groupe extérieur et l'unité intérieure. Avant de procéder au montage, il suffit de séparer les tubes sans outils (le gaufrage simplifie la séparation des deux tubes) puis de les couper à la taille qui correspond le mieux à vos besoins.

INNOVANT

FACILITÉ

RAPIDITÉ

SÉCURITÉ

**UV-PRO  
3 fois plus  
résistant**

Qu'est-ce que l'UV-PRO ?



C'est un revêtement gris nacré résistant aux rayons UV et à l'agression du soleil 3 fois plus que le film polyéthylène commun. Ce type de revêtement préserve à la fois le tuyau et le revêtement isolant, et est donc en mesure de garantir une excellente performance du système de climatisation.

Liaison double thermoplastique isolé avec revêtement gris nacré résistant aux rayons UV et à l'agression du soleil (3 fois plus que le film polyéthylène commun). Ce type de revêtement préserve à la fois le tuyau et le revêtement isolant, et est donc en mesure de garantir une excellente performance du système de climatisation.

**fastpipe**

## LIAISONS FRIGORIFIQUES THERMOPLASTIQUES

FAMILLE 6102

## STARTER KIT FASTPIPE

Le STARTERKIT FASTPIPE est composé de :

- 1 couronne de tube 1/4" (50m)
- 1 couronne de tube 3/8" (50m)
- 1 lot de joint tronconique en cuivre 1/4"
- 1 lot de joint tronconique en cuivre 3/8"
- 10 Kits raccords Fast Pipe 1/4"
- 10 Kits raccords Fast Pipe 3/8"
- 1 outil pour enclencher les raccords Fast Pipe
- 1 pince à sertir hydraulique manuelle ou auto
- 1 huile universelle pour dudgeon
- 1 pince coupe tube
- 1 mallette vide



Designation	Code	Cond.	U./Vente
FASTPIPE STARTER KIT V2 AUTOMATIQUE	<b>610498</b>	1	Pièce
FASTPIPE STARTER KIT V2 MANUEL	<b>610499</b>	1	Pièce

## FASTPIPE UV PRO

Liaisons thermoplastiques frigorifique isolées Fastpipe en 50ml avec revêtement nacré gris résistant aux rayons UV.



Designation	Code	Cond.	U./Vente
FASTPIPE UV PRO 1/4" 50ml	<b>610481</b>	Couronne	ml
FASTPIPE UV PRO 3/8" 50ml	<b>610482</b>	Couronne	ml
FASTPIPE UV PRO 1/2" 50ml	<b>610483</b>	Couronne	ml

## LIAISONS FASTPIPE TWIN

Liaisons double thermoplastique Fastpipe Twin en couronne de 25ml ou 50ml.



Designation	Code	Cond.	U./Vente
<b>FASTPIPE TWIN COURONNE DE 50ml</b>			
FASTPIPE TWIN 1/4" + 3/8" 50ml	<b>610406</b>	Couronne	ml
FASTPIPE TWIN 1/4" + 1/2" 50ml	<b>610408</b>	Couronne	ml
<b>FASTPIPE TWIN COURONNE DE 25ml</b>			
FASTPIPE TWIN 1/4" + 5/8" 25ml	<b>610408</b>	Couronne	ml
FASTPIPE TWIN 3/8" + 5/8" 25ml	<b>610409</b>	Couronne	ml

## KIT FASTPIPE

Kit de liaisons thermoplastiques frigorifique isolées Fastpipe en 3ml ou 6ml.



Designation	Code	Cond.	U./Vente
KIT FASTPIPE 1/4" - 3/8" 3ml	<b>610471</b>	Couronne	ml
KIT FASTPIPE 1/4" - 3/8" 6ml	<b>610472</b>	Couronne	ml

## LIAISONS FASTPIPE

Liaisons thermoplastiques frigorifique isolées Fastpipe.



Designation	Code	Cond.	U./Vente
CFPI Fastpipe 1/4" couronne 50ml	<b>610401</b>	Couronne	ml
CFPI Fastpipe 3/8" couronne 50ml	<b>610402</b>	Couronne	ml
CFPI Fastpipe 1/2" couronne 50ml	<b>610403</b>	Couronne	ml
CFPI Fastpipe 5/8" couronne 50ml	<b>610404</b>	Couronne	ml

## LIAISONS FRIGORIFIQUES THERMOPLASTIQUES (SUITE)

FAMILLE 6102

## KIT CONNEXION

Kit de connexion mâle pour liaison frigorifique Fastpipe.



Designation	Code	U./Vente
SAE 1/4" Kit connexion mâle	<b>610461</b>	Pièce
SAE 3/8" Kit connexion mâle	<b>610462</b>	Pièce
SAE 1/2" Kit connexion mâle	<b>610463</b>	Pièce
SAE 5/8" Kit connexion mâle	<b>610464</b>	Pièce

## CALIBRATEURS

Calibrateurs en aluminium pour raccords Fastpipe.



Designation	Code	U./Vente
Calibreur Fastpipe 1/4" pour raccord	<b>610435</b>	Pièce
Calibreur Fastpipe 3/8" 1/2" pour raccord	<b>610436</b>	Pièce
Calibreur Fastpipe 5/8" pour raccord	<b>610437</b>	Pièce

## RT

Raccords complets pour liaison frigorifique Fastpipe.



Designation	Code	U./Vente
RT 1/4" raccord	<b>610411</b>	Pièce
RT 3/8" raccord	<b>610412</b>	Pièce
RT 1/2" raccord	<b>610413</b>	Pièce
RT 5/8" raccord	<b>610414</b>	Pièce

## PINCES

• Pince à sertir hydraulique manuelle ou électrique

• Pince coupe tube liaison frigo Fastpipe



Designation	Code	U./Vente
Pince à sertir hydraulique élec.	<b>610430</b>	Pièce
Pince à sertir hydraulique manu.	<b>610434</b>	Pièce
Pince coupe tube	<b>610431</b>	Pièce

## MATRICES

Matrice de sertissage pour pince à sertir Fastpipe



Designation	Code	U./Vente
Matrice 1/4" pour pince à sertir	<b>610421</b>	Pièce
Matrice 3/8" pour pince à sertir	<b>610422</b>	Pièce
Matrice 1/2" pour pince à sertir	<b>610423</b>	Pièce
Matrice 5/8" pour pince à sertir	<b>610424</b>	Pièce

## ADAPTATEURS

Adaptateurs Fastpipe visseuse électrique.



Designation	Code	U./Vente
Adaptateur 1/4" visseuse électrique	<b>610416</b>	Pièce
Adaptateur 3/8" visseuse électrique	<b>610417</b>	Pièce
Adaptateur 1/2" visseuse électrique	<b>610418</b>	Pièce
Adaptateur 5/8" visseuse électrique	<b>610419</b>	Pièce

## ACCESSOIRES FASTPIPE

Accessoires divers compatibles avec la gamme Fastpipe.



Designation	Code	U./Vente
Huile universelle en spray pour dudgeon	<b>610432</b>	Pièce
Outil croisé multi-diamètres	<b>610438</b>	Pièce
Malette vide système Fastpipe	<b>610439</b>	Pièce
Gant supergrip	<b>610440</b>	Pièce
Courbe 90° en plastique 5/8"	<b>610451</b>	Pièce

MANCHONS ISOLANTS ST NON FENDUS

FAMILLE 3201

MANCHON KAIFLEX ST

Isolant en élastomère à cellules fermées souple et fiable qui empêche la formation de condensation et réduit les pertes d'énergie.

Convient spécialement pour l'utilisation dans les bâtiments publics, commerciaux et industriels. La structure à cellules fermées sert de pare-vapeur continu, empêche efficacement la pénétration de la vapeur d'eau et garantit une performance d'isolation fiable pendant toute la durée de vie du système.

Difficilement inflammable, de 6 mm à 32 mm d'épaisseur, Kaiflex ST est auto-extinguible, ne propage pas le feu, ne goutte pas en cas d'incendie.

MANCHON KAIFLEX ST bénéficie de l'EUROCLASSE.

EUROCLASSE B-s3,d0

- Auto-extinguible, ne propage pas le feu et ne goutte pas
- Propriété acoustique, exempt de poussière, fibres et antimicrobien
- Matière : Mousse noire à base de caoutchouc synthétique, FEF (Flexible Elastomeric Foam)
- Exempt de CFC, HCFC, Formaldéhyde, Amiante.
- Facteur de résistance à la diffusion de la vapeur d'eau selon DIN EN 13469 :  $\geq 10.000 \mu$
- Adapté pour les tuyauteries, gaines de ventilation, réservoirs (robinets, coudes etc...) de froid, de climatisation et d'installations techniques, dans le cadre d'économie d'énergie et d'anti-condensation.



Température de service	Température max du fluide :	+110°C (Plaques +90°C)			Pour des températures inf. à -50°C			
(température limites)	Température max du fluide :	-50°C (-200°C)			nous consulter (service technique)			
Coefficient de conductivité thermique	Température moyenne °C	-30	-20	0	+10	+20	+40	+70
DIN EN ISO 8497 / 12667	Coef. conductivité thermique (W/m.K) :	0.031	0.032	0.034	0.035	0.036	0.038	0.041

Ø Tuyau cuivre	Designation	Code	U./Vente
<b>MANCHONS ISOLANTS ST Épaisseur 13mm</b>			
1/4"	Manchon Kaiflex ST Ø6mm - Longueur 2m - Carton de 240ml	935100	ml
5/16"	Manchon Kaiflex ST Ø8mm - Longueur 2m - Carton de 200ml	935102	ml
3/8"	Manchon Kaiflex ST Ø10mm - Longueur 2m - Carton de 190ml	935104	ml
1/2"	Manchon Kaiflex ST Ø12mm - Longueur 2m - Carton de 172ml	935106	ml
5/8"	Manchon Kaiflex ST Ø15mm - Longueur 2m - Carton de 154ml	935108	ml
3/4"	Manchon Kaiflex ST Ø18mm - Longueur 2m - Carton de 130ml	935110	ml
7/8"	Manchon Kaiflex ST Ø22mm - Longueur 2m - Carton de 110ml	935112	ml
1"	Manchon Kaiflex ST Ø25mm - Longueur 2m - Carton de 92ml	935114	ml
1 1/8"	Manchon Kaiflex ST Ø28mm - Longueur 2m - Carton de 86ml	935116	ml
1 3/8"	Manchon Kaiflex ST Ø25mm - Longueur 2m - Carton de 76ml	935118	ml
1 5/8"	Manchon Kaiflex ST Ø42mm - Longueur 2m - Carton de 56ml	935120	ml
<b>MANCHONS ISOLANTS ST Épaisseur 19mm</b>			
7/8"	Manchon Kaiflex ST Ø22mm - Longueur 2m - Carton de 110ml	935142	ml
1 1/8"	Manchon Kaiflex ST Ø28mm - Longueur 2m - Carton de 86ml	935146	ml
1 3/8"	Manchon Kaiflex ST Ø35mm - Longueur 2m - Carton de 76ml	935148	ml
1 5/8"	Manchon Kaiflex ST Ø42mm - Longueur 2m - Carton de 56ml	935150	ml

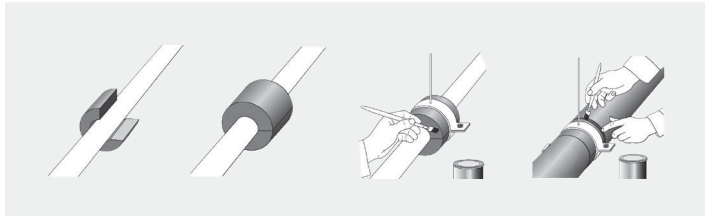
SUPPORTS ISOLANTS RT / ST ET COLLIERS

FAMILLE 3202

SUPPORTS ISOLANTS RT ST AVEC COLLIERS

Isolant épaisseur 13mm.

 Nous consulter : Autres diamètres et épaisseurs.



Ø Tuyau cuivre	Designation	Code	Cond	U./Vente
3/8"	Support isolant Ø10mm + collier de Ø34mm (carton de 20pièces)	935600	Carton	Pièce
1/2"	Support isolant Ø12mm + collier de Ø38-43mm (carton de 20pièces)	935602	Carton	Pièce
5/8"	Support isolant Ø15mm + collier de Ø38-43mm (carton de 60pièces)	935604	Carton	Pièce
3/4"	Support isolant Ø18mm + collier de Ø38-43mm (carton de 50pièces)	935606	Carton	Pièce
7/8"	Support isolant Ø22mm + collier de Ø47-51mm (carton de 50pièces)	935608	Carton	Pièce
1"	Support isolant Ø25mm + collier de Ø47-51mm (carton de 20pièces)	935610	Carton	Pièce
1 1/8"	Support isolant Ø28mm + collier de Ø47-51mm (carton de 50pièces)	935612	Carton	Pièce
1 3/8"	Support isolant Ø35mm + collier de Ø60-64mm (carton de 40pièces)	935616	Carton	Pièce
1 5/8"	Support isolant Ø42mm + collier de Ø68-72mm (carton de 24pièces)	935618	Carton	Pièce

COLLAGES

FAMILLE 3202

COLLE NÉOPRÈNE

Colle néoprène en pot de 220g fournie avec son pinceau.

• Conditionnement en carton de 24 pots



Designation	Code	U./Vente
Colle néoprène en pot de 220g avec pinceau (Carton de 24 pots)	936008	Pot

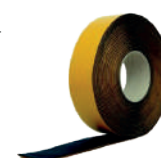
ADHÉSIFS

FAMILLE 5102

ADHÉSIFS BIA NOIRE ET ADHÉSIF PVC NOIR

BIA noire bénéficie de l'EUROCLASSE.

EUROCLASSE B-s3,d0



BIA



Adhésif PVC noir

Designation	Code	Cond.	U./Vente
BIA noire en rouleau 10ml x 50mm	320502	120	Pièce
Adhésif PVC noir en rouleau de 50mm x 33ml	510003	24	Pièce

## FIXATION POUR LIAISONS FRIGORIFIQUES MONOTUE OU CONDENSATS

FAMILLE 6141

### COLLIERS STUD CLIP

Les colliers TWIST permettent la fixation de tubes sur tige filetée. Facile et rapide : clipsez le collier sur la tige filetée, cliquez le tube sur le collier, c'est fixé !

- Compatible avec les tiges filetées M6 et M8
- Pour tubes Ø32, Ø40 et Ø50.
- Réglage de la pente en vissant et dévissant.



Réaction au feu Polyamide UL94-V2.



Designation	Code	U./Vente
Collier TWIST Ø32mm (Sachet de 15 pièces)	520351	Sachet
Collier TWIST Ø32mm(Boite 40 pièces)	520352	Boite
Collier TWIST Ø40mm (Sachet de 15 pièces)	520353	Sachet
Collier TWIST Ø40mm (Boite 40 pièces)	520354	Boite

## SERRE CÂBLES ET EMBASES À CHEVILLES

FAMILLE 4401

### SERRE CÂBLE ET EMBASE À CHEVILLES

Collier nylon serre câble et embases à cheville standard pour collier nylon.



Pince pour collier nylon serre câble disponible également.

FAMILLE 2049



Page 101

Designation	Code	Cond.	U./Vente
<b>COLLIERS NYLON SERRE CÂBLE</b>			
Colliers nylon serre câble 290mm x 4.8mm (Sachet de 100)	611202	100	Sachet
Colliers nylon serre câble 390mm x 4.8mm (Sachet de 100)	611203	100	Sachet
<b>EMBASE À CHEVILLES</b>			
Embases à chevilles standard pour collier nylon (Sachet de 100)	611251	100	Sachet
<b>ACCESOIRES COLLIER NYLON</b>			
Pince pour collier nylon serre câble	922602	1	Pièce


PROTECTION UNITÉS EXTÉRIEURES

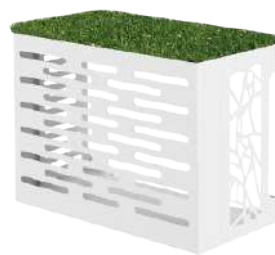
FAMILLE 6141

CACHE CLIMATISATION

Une gamme de trois modèles en acier galvanisé peint, au design moderne et minimaliste créé pour assurer une circulation d'air et un bon fonctionnement de l'appareil grâce à des fentes de taille appropriée.

- En standard RAL 9002 avec une épaisseur moyenne de 100 µm
- Testée pendant plus de 500 heures en brouillard salin

 Nous consulter : Taille XL (1150 x 1550 x 650) et XXL (1150 x 2000 x 850) .  
Version Antares Silent (insonorisé) sur demande.



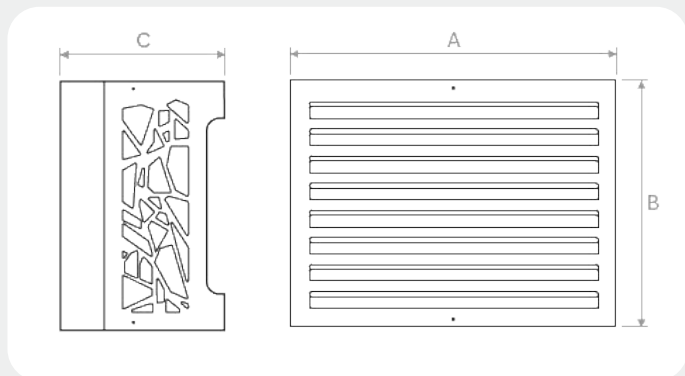
Designation	Code	U./Vente
Cache clim Vega - Angles standards - TAILLE S	<b>621621</b>	Pièce
Cache clim Sirio - Angles standards - TAILLE S	<b>621601</b>	Pièce
Cache clim Antares - Angles standards - TAILLE S	<b>621611</b>	Pièce
Cache clim Vega - Angles standards - TAILLE M	<b>621622</b>	Pièce
Cache clim Sirio - Angles standards - TAILLE M	<b>621602</b>	Pièce
Cache clim Antares - Angles standards - TAILLE M	<b>621612</b>	Pièce
Cache clim Vega - Angles standards - TAILLE L	<b>621623</b>	Pièce
Cache clim Sirio - Angles standards - TAILLE L	<b>621603</b>	Pièce
Cache clim Antares - Angles standards - TAILLE L	<b>621613</b>	Pièce

# Cache clim

## Cover In Style



Les caches climatisation pour unité extérieure en acier galvanisé peint, ont un design moderne et minimaliste. Créés pour assurer une circulation d'air et un bon fonctionnement de l'appareil grâce à des fentes de taille appropriée.



Taille	Base A	Hauteur B	Profondeur C
S	900	680	450
M	1050	950	650
L	1150	1200	650
XL	1150	1550	650
XXL	1150	2000	850



**+**  
Kit rallonge et protection disponible



## Découvrez la gamme



ANTARES



VEGA



SIRIO



MIXAR

COULEUR DISPONIBLE



AUTRES SUR DEMANDE NOUS CONSULTER





ANTARES SILENT

Version cache clim  
isonorisée disponible



## Couvercles décoratifs

Nos caches climatisation ont un montage avec couvercle inversé pour la décoration (plantes, pierres, etc..)



POMPES DE RELEVAGE EN LIGNE

FAMILLE 6131

ECOLINE

La mini pompe ECOLINE à piston en ligne, ultra compacte et facile à installer, pour le relevage de condensats de climatiseurs jusqu'à 10kW.



Designation	Code	U./Vente
ECO LINE Mini pompe de relevage en ligne	613044	Pièce

FLOWATCH MINI 2

La FLOWATCH MINI 2 est une mini pompe à piston fiable et silencieuse pour le relevage de condensats de climatiseurs jusqu'à 10kW.



Designation	Code	U./Vente
FLOWATCH MINI 2 Mini pompe de relevage	613041	Pièce

FLOWATCH SILENCE DT20

La FLOWATCH SILENCE DT20 est l'alliance parfaite entre silence, performances, fiabilité et simplicité. Pour le relevage de condensats de climatiseurs jusqu'à 20kW.



MINI FLOWATCH DT15

Pompe en ligne compacte et silencieuse. Se loge dans les espace exigu (climatiseur, goutte...)



DÉCOUVREZ LA POMPE LA PLUS SILENCIEUSE AU MONDE

Designation	Code	U./Vente	Prix H.T.
FLOWATCH SILENCE DT20 Pompe de relevage en ligne silencieuse	613003	Pièce	

Designation	Code	U./Vente
MINI FLOWATCH DT15 Pompe de relevage en ligne silencieuse mini	613002	Pièce

POMPES DE RELEVAGE GOULOTTE

FAMILLE 6131

FLOWATCH DESIGN, MT20 ET FLOWATCH SILENCE DESIGN

La FLOWATCH DESIGN est un kit complet, pompe en goutlotte, pour le relevage de condensats de climatiseur jusqu'à 10kW.

la FLOWATCH SILENCE DESIGN DT20 est la pompe en goutlotte la plus silencieuse au monde. Kit complet, avec une goutlotte de qualité et tous les accessoires nécessaires à l'installation ! Pour climatiseurs jusqu'à 20kW.

La FLOWATCH DESIGN MT20 est la pompe monobloc en goutlotte que les installateurs attendaient ! Un kit complet, avec une goutlotte de qualité et tous les accessoires nécessaires à l'installation ! Pour climatiseurs jusqu'à 20kW.



FLOWATCH SILENCE DESIGN DT20



FLOWATCH E DESIGN MT20



FLOWATCH DESIGN

Designation	Code	U./Vente
<b>POMPES DE RELEVAGE GOULOTTE</b>		
FLOWATCH DESIGN Pompe de relevage angle goutlotte	613005	Pièce
FLOWATCH SILENCE DESIGN DT20 Pompe de relevage goutlotte silencieuse	613004	Pièce
FLOWATCH DESIGN MT20 Pompe de relevage monobloc goutlotte silencieuse	613046	Pièce
Kit externalisation goutlotte (pour FLOWATCH DESIGN)	613006	Pièce


POMPES DE REMPLACEMENT UNIVERSELLE

FAMILLE 6131

KIT DE REMPLACEMENT UNIVERSEL

Kit de remplacement compatible et optimale dans les coudes de goulottes déjà répandus sur le marché. La pompe reste silencieuse de 0 à 20:/h quelque soit le débit.

COMPATIBLE AVEC TOUTES LES POMPES DU MARCHÉ

 Compatible avec absolument tous les modèles de pompes sur le marché. Tous les avantages de la pompe diaphragme : conso faible, silence absolu et fiabilité.



Designation	Code	U./Vente	Prix H.T.
FLOWATCH MT20 Universal pack pompe monobloc remplacement goutlotte	613045	Pièce	

POMPES DE RELEVAGE À BAC

FAMILLE 6131

FLOWATCH TANK

La FLOWATCH TANK est une pompe centrifuge à bac pour le relevage de condensats de climatiseurs, chaudières à gaz à condensation et matériels réfrigérés



FLOWATCH TANK

Designation	Code	U./Vente
FLOWATCH TANK+ de relevage en ligne	613048	Pièce
FLOWATCH TANK+ 2.5 Pompe de relevage à bac	613049	Pièce

FLOWATCH SUNNY CLIM

a FLOWATCH SUNNY CLIM est une mini pome à bac (à piston) pour le relevage de condensats de climatiseurs jusqu'à 10kW.



FLOWATCH SUNNY

Designation	Code	U./Vente
FLOWATCH SUNNY CLIM Pompe de relevage à bac 0.7L	613043	Pièce

POMPES DE RELEVAGE MONOBLOC MURALE

FAMILLE 6131

FLOWATCH VISION

La pompe FLOWATCH VISION est la seule pompe monobloc murale du marché, installée en position verticale ou horizontale, pour le relevage de condensats de climatiseurs jusqu'à 10kW.



Designation	Code	U./Vente
<b>POMPES DE RELEVAGE MONOBLOC MURALE</b>		
FLOWATCH VISION Pompe de relevage monobloc murale	613042	Pièce

## ACCESSOIRES POMPES DE RELEVAGE DE CONDENSATS

FAMILLE 6121

### TUBES ET RACCORDS



Tube cristal



Vanne anti-retour



Té cannelé



Coude 90°



Manchon égal

Designation	Code	U./Vente
<b>TUBES CRISTAL</b>		
Tube cristal 6mm (1/4") (Rouleau de 50ml)	612102	Rouleau
<b>VANNE ANTI RETOUR</b>		
Vanne anti-retour tube cristal 6mm (1/4") (Sachet de 5)	613022	Sachet
<b>RACCORDS TUYAU SOUPLE</b>		
Té cannelé tube 6mm (1/4") (Sachet de 5)	612166	Sachet
Coude 90° cannelé tube 6mm (1/4") (Sachet de 5)	612165	Sachet
Manchon égal cannelé tube de 6mm (1/4") (Sachet de 5)	612164	Sachet
Té cannelé tube 10mm (3/8") (Sachet de 5)	612169	Sachet
Coude 90° cannelé tube 10mm (3/8") (Sachet de 5)	612169	Sachet
Manchon égal cannelé tube de 10mm (3/8") (Sachet de 5)	612168	Sachet

## ACCESSOIRES POMPES DE RELEVAGE DE CONDENSATS

FAMILLE 6121

### TUBES ET RACCORDS



Annelé



Armé



Tressé



T



Siphon



Y

Designation	Code	Cond.	U./Vente
<b>TUBES ANNELÉS</b>			
Tube évacuation condensats annelé 16/18 - Rouleau de 50ml	612001	-	Rouleau
Tube évacuation condensats annelé 18/20 - Rouleau de 50ml	612002	-	Rouleau
<b>TUBES ARMÉS</b>			
Tube évacuation condensats armé 16 Gris - Rouleau de 30ml	612011	-	Rouleau
Tube évacuation condensats armé 18 Gris - Rouleau de 30ml	612012	-	Rouleau
Tube évacuation condensats armé 20 Blanc - Rouleau de 30ml	612014	-	Rouleau
<b>TUBES TRESSÉS</b>			
Tube évacuation condensats tressé 16 - Rouleau de 25ml	612021	-	Rouleau
Tube évacuation condensats tressé 19 - Rouleau de 25ml	612022	-	Rouleau
Tube évacuation condensats tressé 25 - Rouleau de 25ml	612023	-	Rouleau
<b>RACCORDS POUR TUBES FLEXIBLES D'ÉVACUATION DES CONDENSATS</b>			
Y de connexion 16/18 ou 18/20 pour tube annelé	612051	20	Pièce
YT de connexion 16mm cannelé pour tube tressé	612052	10	Pièce
Coude 90° de connexion 16mm cannelé pour tube tressé	612053	10	Pièce
T de connexion 16mm cannelé pour tube tressé	612054	10	Pièce
Manchon connexion 16mm cannelé pour tube tressé	612055	10	Pièce
Siphon pour tubes condensats souple multidiámetro 16-18-20mm	612016	10	Pièce

## TUBES RIGIDES D'ÉVACUATION DE CONDENSATS

FAMILLE 6121

## TUYAUX RIGIDES ÉVACUATION

Tuyaux rigides évacuation en longueur 2ml



Designation	Code	Cond.	U./Vente
Tuyau rigide Ø20 Longueur de 2ml	<b>612061</b>	10	Pièce
Tuyau rigide Ø25 Longueur de 2ml	<b>612067</b>	10	Pièce
Tuyau rigide Ø32 Longueur de 2ml	<b>612074</b>	10	Pièce

## COUDES 45° AVEC JOINT

Avec joint pour tuyau évacuation.



Designation	Code	Cond.	U./Vente
Coude 45° Ø20 avec joint	<b>612062</b>	20	Pièce
Coude 45° Ø25 avec joint	<b>612068</b>	20	Pièce
Coude 45° Ø32 avec joint	<b>612075</b>	20	Pièce

## TÉ AVEC JOINT

Avec joint pour tuyau évacuation.



Designation	Code	Cond.	U./Vente
Té Ø20 avec joint	<b>612064</b>	20	Pièce
Té Ø25 avec joint	<b>612070</b>	20	Pièce
Té Ø32 avec joint	<b>612077</b>	20	Pièce

## RÉDUCTIONS AVEC JOINT

Avec joint pour tuyau évacuation.



Designation	Code	Cond.	U./Vente
Réduction Ø25/Ø20 avec joint	<b>612073</b>	20	Pièce
Réduction Ø32/Ø25 avec joint	<b>612080</b>	20	Pièce

## MANCHONS AVEC JOINT

Avec joint pour tuyau évacuation.



Designation	Code	Cond.	U./Vente
Manchon Ø20 avec joint	<b>612063</b>	20	Pièce
Manchon Ø25 avec joint	<b>612069</b>	20	Pièce
Manchon Ø32 avec joint	<b>612076</b>	20	Pièce

## COUDES 90° AVEC JOINT

Avec joint pour tuyau évacuation.



Designation	Code	Cond.	U./Vente
Coude 90° Ø20 avec joint	<b>612065</b>	20	Pièce
Coude 90° Ø25 avec joint	<b>612071</b>	20	Pièce
Coude 90° Ø32 avec joint	<b>612078</b>	20	Pièce

## CLIPS FIXATION AVEC JOINT

Avec joint pour tuyau évacuation.



Designation	Code	Cond.	U./Vente
Clip fixation murale Ø20	<b>612066</b>	20	Pièce
Clip fixation murale Ø25	<b>612072</b>	20	Pièce
Clip fixation murale Ø32	<b>612079</b>	20	Pièce

ACCESSOIRES TUBES FLEXIBLES ÉVACUATION DE CONDENSAT

FAMILLE 6121

RÉDUCTIONS

Réductions qui permettent de raccorder simplement, rapidement et sans risque de fuite.

- Ecoulement condensats d'un split à un tuyau d'évacuation condensat Ø14-16-18 ou 20mm
- Tuyau d'évacuation condensats souple à une canalisation rigide d'évacuation condensats
- Fabrication en PVC rigide résistant aux UV



Designation	Code	Cond.	U./Vente
Réduction Jaune rigide 16mm pour souple 14-16-18-20mm	<b>612056</b>	20	Pièce
Réduction Rouge rigide 18mm pour souple 14-16-18-20mm	<b>612057</b>	20	Pièce
Réduction Bleu rigide 20mm pour souple 14-16-18-20mm	<b>612058</b>	20	Pièce
Réduction Vert rigide 25mm pour souple 14-16-18-20mm	<b>612059</b>	20	Pièce
Réduction Ivoire rigide 32mm pour souple 14-16-18-20mm	<b>612060</b>	20	Pièce

SIPHON INSPECTABLE

FAMILLE 6121

SIPHON INSPECTABLE

Deux entrées et deux sorties horizontales/verticales pour installation droite ou gauche indépendamment de la position.

Siphon transparent pour la vérification visuelle du bon fonctionnement. Fourni complet avec boîte et couvercle, joint d'étanchéité torique et connecteur étanche multi-diamètre Ø20-26-32mm

- Siphon sec avec boîtier d'inspection pour les condensats.
- Ouverture de l'extérieur pour inspecter les anomalies .
- Faibles dimensions d'encastrement.



Designation	Code	U./Vente
Kit siphon sans eau vertical et boîtier d'inspection	<b>612017</b>	Pièce

SIPHON STANDARD

FAMILLE 6121

SIPHON

Crée une barrière contre les mauvaises odeurs des condensats.

- Siphon de très petite taille en PVC
- pour l'installation horizontale ou verticale
- raccord d'entrée pour tubes rigides Ø20mm
- sortie en souple multi-diamètre Ø20 à 32mm.
- Bouchons d'inspection en face avant.



Designation	Code	U./Vente
Siphon horizontal / vertical	<b>612018</b>	Pièce

## PREDISPLIT

FAMILLE 6121

## GENIUS BOX

Boîte de pré-installation 430x130x65mm en plastique pour l'installation des unités intérieures de climatisation, innovante, qui intègre un système de flotteur d'évacuation des condensats conçu pour empêcher le refoulement d'odeurs désagréables avec joint d'étanchéité torique.

Raccordement des condensats des deux côtés Ø20mm permettant de choisir le côté d'évacuation, avec réducteur Ø16-18mm fourni.

Fenêtre pré-découpées sur le dessus, les côtés et l'arrière pour le passage des liaisons frigorifiques et électriques, cache en carton pré-découpé sur l'emballage permettant la protection de la boîte lors de l'enduit du mur.



Designation	Code	U./Vente
GENIUS BOX Boîte de pré-installation split - Dimensions 430x130x65mm	612122	Pièce

## BACS À CONDENSATS

FAMILLE 6141

## BACS À CONDENSATS

Plateaux d'égouttage universel en plastique pour groupes extérieurs compatibles avec tous les supports muraux.

- Fabriqués en PVC rigide stabilisé aux UV et supports en plastique renforcé de fibre de verre
- Intérieur du plateau avec pente intégrée pour éviter la stagnation de l'eau
- Sortie d'eau incorporée multi diamètres 15-18-20mm

 Nous consulter : bacs à condensats acier galvanisé ou inox sur mesure



Designation	Code	U./Vente
Bacs à condensats plastique 790x420x30	400511	Pièce
Bacs à condensats plastique 940x420x30	400512	Pièce

COUPURES DE PROXIMITÉ

FAMILLE 6201

COUPURE DE PROXIMITÉ

Coupures de proximité avec 2 presses étoupes.



Designation	Code	U./Vente
Coupures de proximité + 2 presses étoupes (4P-20A)	251281	Pièce
Coupures de proximité + 2 presses étoupes (4P-32A)	251282	Pièce
Coupures de proximité + 2 presses étoupes (4P-40A)	251285	Pièce
Coupures de proximité + 2 presses étoupes (4P-63A)	251290	Pièce

APPAREILLAGES MODULAIRES

FAMILLE 6201

INTÉRUPTEURS DIFFÉRENTIELS

Interrupteurs différentiels Bipolaire 30mA.



interrupteur différentiel

Designation	Code	U./Vente
Interrupteur différentiel bipolaire 2Ph 40A 30mA	622021	Pièce
Interrupteur différentiel bipolaire 2Ph 63A 30mA	622024	Pièce

DISJONCTEUR UNIPOLAIRE OU BIPOLAIRE

- Disjoncteurs Unipolaire courbe C
- Disjoncteurs Bipolaire courbe D



Disjoncteur unipolaire



Disjoncteur bipolaire

Designation	Code	U./Vente
<b>DISJONCTEUR COURBE C</b>		
Disjoncteur unipolaire 1Ph+N 10A Courbe C - 1 module	622001	Pièce
Disjoncteur unipolaire 1Ph+N 16A Courbe C - 1 module	622002	Pièce
Disjoncteur unipolaire 1Ph+N 20A Courbe C - 1 module	622003	Pièce
Disjoncteur unipolaire 1Ph+N 25A Courbe C - 1 module	622004	Pièce
Disjoncteur unipolaire 1Ph+N 32A Courbe C - 1 module	622005	Pièce
<b>DISJONCTEUR COURBE D</b>		
Disjoncteur bipolaire 1Ph+N 10A Courbe C - 2 modules	622011	Pièce
Disjoncteur bipolaire 1Ph+N 16A Courbe C - 2 modules	622012	Pièce
Disjoncteur bipolaire 1Ph+N 20A Courbe C - 2 modules	622013	Pièce
Disjoncteur bipolaire 1Ph+N 25A Courbe C - 2 modules	622014	Pièce
Disjoncteur bipolaire 1Ph+N 32A Courbe C - 2 modules	622015	Pièce

CÂBLES ÉLECTRIQUES

FAMILLE 6201

CÂBLES ÉLECTRIQUES



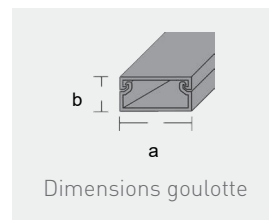
Designation	Code	U./Vente
<b>CÂBLES ÉLECTRIQUE COURONNE DE 50ml</b>		
Câbles électriques R2V 3G 1.5mm <sup>2</sup> couronne de 50ml	<b>620001</b>	Rouleau
Câbles électriques R2V 3G 2.5mm <sup>2</sup> couronne de 50ml	<b>620011</b>	Rouleau
Câbles électriques R2V 3G 4mm <sup>2</sup> couronne de 50ml	<b>620021</b>	Rouleau
Câbles électriques R2V 4G 1.5mm <sup>2</sup> couronne de 50ml	<b>620002</b>	Rouleau
Câbles électriques R2V 4G 2.5mm <sup>2</sup> couronne de 50ml	<b>620022</b>	Rouleau
Câbles électriques R2V 5G 1.5mm <sup>2</sup> couronne de 50ml	<b>620003</b>	Rouleau
Câbles électriques R2V 5G 2.5mm <sup>2</sup> couronne de 50ml	<b>620013</b>	Rouleau
<b>CÂBLES ÉLECTRIQUE COURONNE DE 25ml</b>		
Câbles électriques R2V 3G 6mm <sup>2</sup> couronne de 25ml	<b>620031</b>	Rouleau

GOULOTTES POUR CÂBLES ÉLECTRIQUES ET ACCESSOIRES

FAMILLE 6201

GOULOTTES POUR CÂBLE ÉLECTRIQUE

Goulotte PVC 2ml MINICANAL.



A mm	B mm	Designation	Code	Cond.	U./Vente
22	10	Goulotte GL PVC 2ml 22x10	<b>611100</b>	1	Pièce

TUBES ÉLECTRIQUE ET MANCHONS POUR IRL

Tubes électriques tulipés et manchons.



Tube électrique



Manchon

Designation	Code	U./Vente
<b>TUBES ÉLECTRIQUES IRL</b>		
Tube électrique tulipé IRL Ø20mm longueur 2ml	<b>622071</b>	Pièce
Tube électrique tulipé IRL Ø25mm longueur 2ml	<b>622072</b>	Pièce
<b>MANCHONS POUR TUBE IRL</b>		
Manchon Ø20mm pour assemblage tube électrique IRL	<b>622075</b>	Pièce
Manchon Ø25mm pour assemblage tube électrique IRL	<b>622076</b>	Pièce

CONNECTEURS ÉLECTRIQUES

FAMILLE 6201

BARRETTES DE RACCORDEMENTS



Designation	Code	Cond.	U./Vente
<b>BARRETTES DE RACCORDEMENTS</b>			
Barrettes de raccordement 4mm <sup>2</sup> noir	622055	6	Pièce
Barrettes de raccordement 6mm <sup>2</sup> noir	622056	10	Pièce
Barrettes de raccordement 16mm <sup>2</sup> noir	622057	1	Pièce

BORNES DE CONNEXION



Bornes de connexion souple/rigides

Bornes de connexion rigides

Designation	Code	Cond.	U./Vente
<b>BORNES DE CONNEXION BOITE DE DÉRIVATION FIL SOUPLE ET/OU RIGIDE</b>			
Bornes de connexion fil souple /rigide à levier 1x0.08-4mm <sup>2</sup>	622060	60	Pièce
Bornes de connexion fil souple /rigide à levier 2x0.08-4mm <sup>2</sup>	622061	100	Pièce
Bornes de connexion fil souple /rigide à levier 3x0.08-4mm <sup>2</sup>	622062	50	Pièce
Bornes de connexion fil souple /rigide à levier 5x0.08-4mm <sup>2</sup>	622063	25	Pièce
<b>BORNES DE CONNEXION BOITE DE DÉRIVATION FIL RIGIDE</b>			
Bornes de connexion fil rigide 2x0.5-2.5mm <sup>2</sup>	622065	100	Pièce
Bornes de connexion fil rigide 3x0.5-2.5mm <sup>2</sup>	622066	100	Pièce
Bornes de connexion fil rigide 4x0.5-2.5mm <sup>2</sup>	622067	100	Pièce
Bornes de connexion fil rigide 5x0.5-2.5mm <sup>2</sup>	622068	100	Pièce
Bornes de connexion fil rigide 8x0.5-2.5mm <sup>2</sup>	622069	50	Pièce

BOÎTES DE DÉRIVATION

FAMILLE 6201

BOÎTES DE DÉRIVATION

Boîte de dérivation ronde ou carrée.



Designation	Code	U./Vente
Boîte de dérivation ronde Ø80 Profondeur 45mm	622052	Pièce
Boîte de dérivation carrée 80x80 Profondeur 45mm	622053	Pièce
Boîte de dérivation carrée 105x105 Profondeur 55mm	622054	Pièce

## COFFRETS CACHE BORNE

FAMILLE 6201

## CACHE BORNE

Coffrets cache-borne 2 ou 4 modules IP30. Portes transparentes adaptées aux coffrets disponible en ajout.



Designation	Code	U./Vente
Coffret cache-borne 2 modules IP30	<b>622031</b>	Pièce
Porte transparente pour coffret cache borne 2 modules	<b>622035</b>	Pièce
Coffret cache-borne 4 modules IP30	<b>622032</b>	Pièce
Porte transparente pour coffret cache borne 4 modules	<b>622036</b>	Pièce

## BANDES ADHÉSIVES

FAMILLE 5102

## RUBANS ADHÉSIFS ÉLECTRIQUES

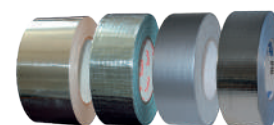
Ruban adhésif PVC électrique pour l'isolation électrique et le repérage, les travaux de réparation et protection de gaines de câbles.



Designation	Code	Cond.	U./Vente
Set de 10 rubans adhésifs électriques panachés 0.12 x 10m x 15mm	<b>510031</b>	10	Pièce

## BANDES PVC

Ruban adhésif PVC pour l'étanchéité des conduits. Très adhérent et polyvalent pour tous les usages.



Designation	Code	U./Vente
Bande PVC 50m x 33mm ruban adhésif PVC gris	<b>510001</b>	Pièce
Bande PVC 50m x 20mm ruban adhésif PVC blanc	<b>510006</b>	Pièce
Bande PVC 50m x 33mm ruban adhésif PVC noir	<b>510003</b>	Pièce
Bande PVC 50m x 33mm ruban adhésif PVC orange	<b>510004</b>	Pièce

## BANDES ALUMINIUM

Ruban adhésif aluminium pour le raccordement et l'étanchéité des gaines spiralées rigides ou flexibles, des isolants thermiques aluminisés ainsi que les panneaux autoporteurs.

- En application intérieur et extérieur



Designation	Code	U./Vente
Bande aluminium adhésive 50m x 50mm 40μ	<b>510010</b>	Pièce
Bande aluminium adhésive 50m x 63mm 40μ	<b>510011</b>	Pièce
Bande aluminium adhésive 50m x 75mm 40μ	<b>510012</b>	Pièce
Bande aluminium adhésive avec grille 50m x 50mm	<b>510008</b>	Pièce

## BANDES TOILÉES

Ruban adhésif toilé en application intérieur pour le raccordement et l'étanchéité des conduits flexibles. Épouse les défauts des surfaces. Repositionnable aisément.

Ruban toilé laminé adhésif universel orange. Convient pour la fixation et la réparation temporaire. Se déchire à la main. Waterproof et résistant aux intempéries



Designation	Code	U./Vente
DUCT G 50m x 50mm bande adhésive polyester/coton int	<b>510018</b>	Pièce
SF682 50m x 48mm bande adhésive toile aluminisée	<b>510020</b>	Pièce
SF682 50m x 75mm bande adhésive toile aluminisée	<b>510021</b>	Pièce
Bande toilée laminée 25m x 48mm adhésive pro orange	<b>510045</b>	Pièce

## BANDES ADHÉSIVES (SUITE)

FAMILLE 5102

## RUBAN DOUBLE FACE

Ruban de montage double face particulièrement adapté à la fixation des miroirs, crochets, canalisations de câble, etc. Usage intérieur et extérieur (bonne adhésion au métal, au verre et aux matières synthétiques)

Ruban double face semi transparent idéal pour le montage rapide et facile de profilés LED. Ultra robuste, pour usage intérieur et extérieur. Convient pour les surfaces lisses, rugueuses et poreuses Montage sans clous ni vis. Avec toile renforcée

Le ruban MaxPower acrylique double face 100% transparent à forte adhérence. Particulièrement adapté pour le montage de toutes sortes d'objets (bonne adhésion au métal, au verre et à la plupart des matières synthétiques) Convient pour des charges lourde et très bonne résistance à l'humidité. Usage intérieur et extérieur Remplace les vis, les rivets, les soudures ou les colles liquides



Designation	Code	U./Vente
<b>BANDES DOUBLE FACE</b>		
Ruban double face montage miroirs blanc 5m x 19mm	510042	Pièce
Ruban double face semi transparent 5m x 19mm	510043	Pièce
Ruban double face transparent MaxPower 5m x 19mm	510041	Pièce

## RUBAN VULCANISANT

Adhésif vulcanisant formant une masse homogène après son application sans besoin de chaleur ou de pression. Convient à l'isolation de câblages électriques et à l'imperméabilisation de tuyaux..



Designation	Code	U./Vente
Ruban vulcanisant noir 3m x 25mm	510044	Pièce

## BANDES ISOLANTES ET ANTI CONDENSATION

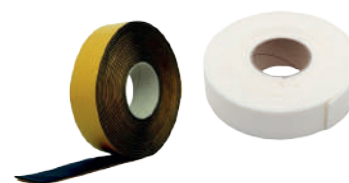
FAMILLE 5102

## BIA

Bande isolante permettant d'isoler totalement les liaisons frigorifiques et éviter les risques de condensation pendant l'installation des climatiseurs, en élastomère alvéolaire préencollé

BIA noire bénéficie de l'EUROCLASSE (ou en blanc en version non classé).

EUROCLASSE B-s3,d0



Designation	Code	Cond.	U./Vente
BIA noire en rouleau 10ml x 50mm	320502	120	Pièce
BIA blanche en rouleau 10ml x 50mm	320501	24	Pièce

## BAR INT

Bande constituée d'une couche de butyle adhésivé recouvert d'une feuille support polyéthylène, épaisseur 95 microns, papier intercalaire protecteur en silicone facilement pelable. Application sur surfaces propres, sèches et non grasses à une température comprise entre +5°C et 40°C.

Elles permettent le raccordement et l'amélioration de l'étanchéité des réseaux aérauliques rigides, la connexion des gaines flexibles et évitent l'utilisation de mastic.

Elles offrent un très fort pouvoir adhésif sur les surfaces métalliques et un pouvoir d'étirement et de rétraction permettant d'épouser parfaitement les irrégularités de surface. Elles permettent de garder une certaine flexibilité avec les systèmes en mouvements ou en vibrations.



Designation	Code	Cond.	U./Vente
BAR INT 50mm X 15m Bande auto rétractable intérieure	<b>938652</b>	6	Pièce
BAR INT 75mm X 15m Bande auto rétractable intérieure	<b>938654</b>	4	Pièce

## MASTICS D'ÉTANCHÉITÉ EN CARTOUCHE

FAMILLE 5101

## MASTICS ET ACCESSOIRES

Gamme complète de mastics silicone, acrylique et accessoires compatibles avec les cartouches.



Application de mastic



Pistolet à cartouche

Designation	Code	Cond.	U./Vente
<b>MASTICS SILICONE</b>			
Mastic silicone neutre translucide cartouche 310ml	938513	25	Pièce
Mastic silicone neutre gris cartouche 310ml	938507	25	Pièce
Mastic silicone sanitaire blanc cartouche 310ml	938510	25	Pièce
Mastic silicone sanitaire translucide cartouche 310ml	938511	25	Pièce
Mastic silicone haute température (300°C) cartouche 300ml	938552	25	Pièce
Mastic silicone coupe feu blanc cartouche 310ml	938550	12	Pièce
Mastic silicone coupe feu gris cartouche 310ml	938551	12	Pièce
<b>MASTICS ACRYLIQUE</b>			
Mastic acrylique gris Climaseal cartouche 310ml	938301	12	Pièce
Mastic acrylique gris cartouche 310ml	938353	25	Pièce
Mastic acrylique extérieur blanc cartouche 310ml	938506	25	Pièce
Mastic colle hybride polyvalente blanc cartouche 310ml	938504	12	Pièce
<b>ACCESSOIRES POUR MASTICS</b>			
Pistolet à cartouche mastic	938600	1	Pièce

## MOUSSE POLYURÉTHANE

FAMILLE 5101

## MOUSSE POLYURÉTHANE

Nettoyant pour mousse PU à base d'acétone et de CO<sub>2</sub> permettant l'élimination des mousses PU mono et bi composant non durcies et le nettoyage interne et externe des pistolets NBS.



Mousse PU



Pistolet

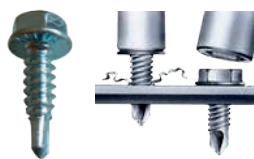
Designation	Code	Cond.	U./Vente
<b>MOUSSES POLYURÉTHANE EN BOMBE</b>			
Mousse polyuréthane bombe 500ml	621031	12	Pièce
<b>MOUSSES POLYURÉTHANE PISTOLABLES</b>			
Mousse polyuréthane pistolable 700ml	621035	12	Pièce
Mousse polyuréthane coupe-feu pistolable 700ml	621036	12	Pièce
<b>ACCESSOIRES POUR MOUSSES POLYURÉTHANE</b>			
Pistolet mousse expansive NBS cartouche pistolable	621040	1	Pièce
Nettoyant pistolet et mousse polyuréthane 500ml	621038	1	Pièce

VIS AUTO-PERCEUSES ET EMBOUTS DE VISSAGE

FAMILLE 5301

VIS AUTOPERCEUSES TH

Vis autoperceuses à tête hexagonale. Acier en carbone durci et pointe foret.



Designation	Code	U./Vente
TH Ø4.2 x 13mm (1000 pcs)	943116	Boîte
TH Ø4.2 x 16mm (1000 pcs)	943110	Boîte
TH Ø4.2 x 19mm (1000 pcs)	943113	Boîte
TH Ø4.8 x 16mm (1000 pcs)	943112	Boîte
TH Ø4.8 x 19mm (1000 pcs)	943114	Boîte

EMBOUTS POUR TH

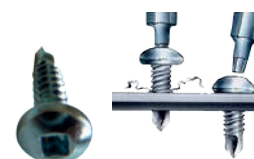
Embouts de vissage pour vis auto-perceuses TH.



Designation	Code	U./Vente
Ø7 pour vis Ø4.2	942806	Pièce
Ø8 pour vis Ø4.8	942808	Pièce

VIS AUTOPERCEUSES TCC

Vis autoperceuses à tête creuse à empreinte carrée. Acier en carbone durci et pointe foret.



Designation	Code	U./Vente
TCC Ø4.2 x 13mm (1000 pcs)	943102	Boîte
TCC Ø4.2 x 16mm (1000 pcs)	943104	Boîte
TCC Ø4.2 x 19mm (1000 pcs)	943107	Boîte
TCC Ø4.8 x 16mm (1000 pcs)	943106	Boîte
TCC Ø4.8 x 19mm (1000 pcs)	943108	Boîte

EMBOUTS POUR TCC

Embouts de vissage pour vis auto-perceuses TCC.



Designation	Code	U./Vente
S2 pour vis Ø4.2 et Ø4.8	942802	Pièce

PATTES DE SUSPENSION

FAMILLE 5301

PATTES DE SUSPENSION ET PLOTS

Pattes de suspension fabriquées en acier galvanisé de 2mm. Elles existent avec ou sans plot élastomère permettant la réduction des vibrations et des niveaux sonores (plots vendus montés sur la patte ou séparément). Rapide, facile viales tiges filetées de 8 et économique pour la fixation d'un réseau aéraulique. S'adapte à toutes les situations et à tous les conduits de section rectangulaire (L et Z), fixation par vis auto foreuse ou circulaire (U) avec bande de suspension.



Patte U avec plot

Patte Z sans et avec plot

Patte L sans et avec plot

Designation	Code	Cond.	U./Vente
<b>PATTES DE SUSPENSION AVEC PLOTS ANTIVIBRATILES</b>			
Patte de suspension L avec plot Épaisseur 2mm (poids max charge 40kg)	941241	100	Pièce
Patte de suspension Z avec plot Épaisseur 2mm (poids max charge 40kg)	941243	100	Pièce
Patte de suspension U avec plot Épaisseur 2mm (poids max charge 40kg)	941245	100	Pièce
<b>PATTES DE SUSPENSION NUES</b>			
Patte de suspension L nue Épaisseur 2mm (poids max charge 40kg)	941201	100	Pièce
Patte de suspension Z nue Épaisseur 2mm (poids max charge 40kg)	941202	100	Pièce
Patte de suspension U nue Épaisseur 2mm (poids max charge 40kg)	941205	100	Pièce
<b>PLOTS AVEC RONDELLES</b>			
PLNR plot caoutchouc avec rondelle 17x33 trou Ø8mm (poids max charge 40kg)	941211	100	Pièce
<b>PLOTS SANS RONDELLES</b>			
PLN plot caoutchouc sans rondelle (poids max charge 40kg)	941210	250	Pièce

ACCESSOIRES DE FIXATION DIVERS

FAMILLE 5301

CHEVILLE TAP VIS

Cheville tap vis 6/2/28.



Designation	Code	Cond.	U./Vente
Tap vis	642643	200	Boite

CHEVILLE LAITON



Designation	Code	Cond.	U./Vente
Cheville laiton Ø6mm x 30mm	942610	100	Cent.
Cheville laiton Ø8mm x 40mm	942612	100	Cent.

CHEVILLES EXPANSION ET ACCESSOIRES



AC.BI

Designation	Code	Cond.	U./Vente
Cheville expansion AC.BI Ø8 Lg 50mm	942632	50	Cent.
Vis TH AC ZI Ø8 Lg 60mm pour cheville expansion	942522	100	Cent.

SCELLEMENT CHIMIQUE ET ACCESSOIRES



Designation	Code	Cond.	U./Vente
Mortier chimique Ton pierre 300ml	943203	12	Pièce
Pistolet scellement chimique	943210	1	Pièce
Tamis Ø15 Long. 130mm	943213	4	Sachet
Tige filetée (4) et tamis	943214	1	Pièce

CHEVILLE À FRAPPER



Designation	Code	Cond.	U./Vente
Cheville à frapper Ø8mm x 30mm	942602	100	Cent.
Cheville à frapper Ø10mm x 40mm	942604	100	Cent.

TIRE FOND



Kit tire fond

Tire fond

Designation	Code	Cond.	U./Vente
Tire fond Ø6 Longueur 50mm	943224	200	Cent.
Tire fond Ø8 Longueur 70mm	943228	100	Cent.
Kit tire fond Ø12 Long. 130mm +cheville (4pcs)	942671	1	Sachet

GOUJONS



Designation	Code	Cond.	U./Vente
Goujon Ø6-10 Longueur 67mm	943130	100	Cent.
Goujon Ø8-10 Longueur 76mm	943126	100	Cent.
Goujon Ø10-20 Longueur 95mm	943134	100	Cent.

VIS A BOIS ET PLACOPLATRE



Designation	Code	Cond.	U./Vente
Vis à bois Ø4 Longueur 40mm	942660	100	Cent.
Vis à bois Ø5 Longueur 50mm	942662	100	Cent.
Vis à placo Ø3.9 Longueur 35mm	942670	100	Cent.

CHEVILLES NYLON



Designation	Code	Cond.	U./Vente
Cheville nylon Ø6 Longueur 45mm	942626	100	Cent.
Cheville nylon Ø8 Longueur 52mm	942624	100	Cent.
Cheville nylon Ø10 Longueur 65mm	942622	100	Cent.

ACCESSOIRES DE FIXATION DIVERS (SUITE)

FAMILLE 5301

CHEVILLES EXPANSION ET PLACO



Designation	Code	Cond.	U./Vente
Cheville expansion paroi creuse Ø5 Longueur 36mm	<b>942642</b>	100	Cent.
Cheville expansion paroi creuse Ø4 Longueur 32mm	<b>942643</b>	100	Cent.
Pince à crémaillère cheville expans.	<b>942640</b>	1	Pièce
Cheville placo autoperceuses	<b>942650</b>	100	Cent.

ÉCROUS



Designation	Code	Cond.	U./Vente
Écrou Ø6mm	<b>942750</b>	100	Cent.
Écrou Ø8mm	<b>942754</b>	200	Cent.
Écrou Ø10mm	<b>942756</b>	100	Cent.

TIGES FILETÉES ET RACCORDS



Designation	Code	Cond.	U./Vente
Tige filetée Ø8mm x 40mm	<b>980374</b>	100	Cent.
Tige filetée Ø8mm x 100mm	<b>980376</b>	100	Cent.
Tige filetée Ø6mm x 1ml	<b>943000</b>	100	ml
Tige filetée Ø8mm x 1ml	<b>943004</b>	50	ml
Tige filetée Ø8mm x 2ml	<b>943005</b>	50	ml
Tige filetée Ø10mm x 1ml	<b>943006</b>	25	ml
RTF 06 raccord tige filetée Ø6mm x 20mm	<b>942912</b>	100	Pièce
RTF 08 raccord tige filetée Ø8mm x 30mm	<b>942918</b>	100	Pièce
RTF 10 raccord tige filetée Ø10mm x 30mm	<b>942920</b>	100	Pièce

RONDELLES



Designation	Code	Cond.	U./Vente
Rondelle L06 Ø6mm x 17mm	<b>942950</b>	200	Cent.
Rondelle LL06 Ø6mm x 23mm	<b>942962</b>	200	Cent.
Rondelle L08 Ø8mm x 21mm	<b>942954</b>	200	Cent.
Rondelle LL08 Ø8mm x 29mm	<b>942966</b>	200	Cent.
Rondelle WSL08 Ø8mm x 40mm	<b>942967</b>	100	Pièce
Rondelle L10 Ø10mm x 26mm	<b>942956</b>	100	Cent.
Rondelle LL10 Ø10mm x 35mm	<b>942968</b>	100	Cent.

PITONS À BASCULE



Designation	Code	Cond.	U./Vente
Piton à bascule Ø8mm	<b>942910</b>	100	Cent.

BOULONS TÊTE HEXAGONALE



Designation	Code	Cond.	U./Vente
Boulon Ø6mm x 25mm	<b>942504</b>	100	Cent.
Boulon Ø8mm x 20mm	<b>942508</b>	100	Cent.
Boulon Ø8mm x 25mm	<b>942510</b>	100	Cent.
Boulon Ø8mm x 30mm	<b>942512</b>	100	Cent.
Boulon Ø10mm x 30mm	<b>942518</b>	100	Cent.

PATTES À VIS



Designation	Code	Cond.	U./Vente
Patte à vis ØM8 Longueur 50mm	<b>980166</b>	100	Cent.
Patte à vis ØM8 Longueur 80mm	<b>980168</b>	100	Cent.



## GAZ, OUTILLAGE ET ENTRETIEN

---

Fluides frigorigènes, gaz et brasures 58

---

Outillage 60

---

Produits d'entretien 70

---

FLUIDES FRIGORIGÈNES ET AZOTE



L'attestation de capacité est obligatoire dans le cadre de l'exécution des activités d'installation, d'entretien, de maintenance des équipements non hermétiquement scellés chargés de gaz à effet de serre (règlement UE n°517/2014 révisé)



Prix en cours



Bouteille R32



Bouteille R410a

Nous consulter : Autres fluides

CONSIGNE NON INCLUSE DANS LE PRIX DES BOUTEILLES

PRIX HORS ECO-TAXE



Azote déshydraté



Azote hydrogéné

Designation	Code	U./Vente
<b>FLUIDES FRIGORIGÈNE</b>		
R32 Bouteille 9kg gaz frigorigène (consigne non incluse)	<b>625006</b>	Pièce
R410A Bouteille 11kg frigorigène (consigne non incluse)	<b>625007</b>	Pièce
<b>AZOTE</b>		
Recharge azote hydrogéné 10l (2m³)	<b>625034</b>	Pièce
Recharge azote déshydraté 14l (2.8m³)	<b>625035</b>	Pièce
<b>BOUTEILLES VIDES CONSIGNÉES</b>		
Bouteille vide consignée azote hydrogéné10l (2m³)	<b>625044</b>	Pièce
Bouteille vide consignée azote déshydraté 14l (2.8m³)	<b>625045</b>	Pièce

POSTES DE SOUDAGE ET GAZ

FAMILLE 6211

TURBO SET MINI ET KIT MAP PRO

TURBOSETMINI est le petit kit professionnel d'oxypropane, avec des bouteilles de 2 l homologuées et rechargeables.

KIT MAP PRO est un kit chalumeau pratique et efficace, parfait pour réparer les tuyaux en aluminium, les condenseurs et les évaporateurs. Il permet d'obtenir des soudures non poreuses, parfaites pour les systèmes de climatisation et de réfrigération.



Poste de soudage



Kit chalumeau

Designation	Code	U./Vente
<b>POSTE DE SOUDAGE</b>		
TURBO SET MINI Kit chalumeau oxypropane (1 bouteille de 2l oxygène et 1 bouteille de propane)	<b>625056</b>	Pièce
<b>BOUTEILLES DE RECHARGE POUR TURBO SET MINI</b>		
Bouteille oxygene 2l de recharge pour Turbo Set Mini	<b>625057</b>	Pièce
Bouteille propane 2l de recharge pour Turbo Set Mini	<b>625058</b>	Pièce
<b>KIT CHALUMEAU</b>		
MAP PRO Kit lampe à souder (torche réglable + 1 recharge gaz)	<b>625060</b>	Pièce
Cartouche gaz de recharge pour Map Pro	<b>625061</b>	Pièce

BRASURES ET DÉCAPANT POUR TUBES FRIGORIFIQUES

FAMILLE 6211

BRASURES

Brasures sans enrobage ou enrobées.



Designation	Code	U./Vente
<b>BRASAGE DU CUIVRE</b>		
Brasure sans enrobage Cupro Phosphore 5% Argent - 1000g	<b>623701</b>	Pièce
Brasure sans enrobage Cupro Phosphore 15% Argent - 500g	<b>623703</b>	Pièce
<b>BRASAGE CAPILLAIRE À L'ARGENT SANS CADNIUM</b>		
Brasure enrobée sans Cadmium 30% Argent - 200g	<b>623704</b>	Pièce
Brasure enrobée sans Cadmium 40% Argent - 200g	<b>623707</b>	Pièce

DÉCAPANTS ET GEL DE PROTECTION THERMIQUE

Décapant et gel de protection thermique.



Gel dissipateur



Flux décapant

Designation	Code	U./Vente
Flux décapant en poudre 250gr	<b>623724</b>	Pièce
Gel dissipateur thermique pour brasure 300ml	<b>623733</b>	Pièce

ÉLÉVATEURS

FAMILLE 6211

ÉLÉVATEUR TORO A-101C

Le monte-charge Toro A soulève des charges jusqu'à 170 kg et jusqu'à une hauteur de 2990 mm. L'appareil est équipé de série de fourches amovibles, réglables et réversibles. Six roues pour charges lourdes facilitent les manœuvres verticales et horizontales ainsi que le transport du monte-charge. Pour un levage rapide, sûr et sans effort, l'appareil est équipé d'un frein automatique qui maintient la charge à la hauteur souhaitée dès que la poignée est relâchée. La manivelle peut être retirée pour faciliter le transport du monte-charge. La base de l'appareil est réglable en deux positions de largeur pour assurer une plus grande stabilité de la plate-forme ou pour travailler dans des espaces restreints.

- Capacité de charge : 170 kg
- Appareil équipé de série de fourches amovibles, réglables et réversibles.
- Convient pour l'intérieur et l'extérieur
- Frein automatique et aimants en néodyme
- Polyvalence maximale (large gamme d'accessoires)

 Nous consulter : Autres produits de la gamme



Gamme complète

Designation	Code	U./Vente
<b>ÉLÉVATEURS TORO</b>		
TORO A-101C (capacité de levage 170kg) - Hauteur de levage max 2990mm	<b>631101</b>	Pièce
<b>ACCESSOIRES POUR ÉLÉVATEURS TORO</b>		
ACT-04/L Plateau de charge alu 50x63 (compatible TORO A B C D)	<b>631155</b>	Pièce
ACT-01/L Support tube cylindrique (compatible TORO A B C D)	<b>631151</b>	Pièce
ACT-02 Extension fourche (compatible TORO A B C D)	<b>631152</b>	Pièce

ELC-725 & ELC-730

Monte-charge ELC-725 pour installer des climatiseurs ou des tuyaux à la hauteur souhaitée jusqu'à 3940 mm. Il atteint une hauteur de levage de 4000 mm grâce à la plate-forme BC-10 appropriée. Le monte-charge compact soulève non seulement des objets lourds jusqu'à 125 kg, mais facilite également le montage à la hauteur requise grâce à sa plate-forme de charge.

- Capacité de charge : 125 kg
- Hauteur de levage : 3940 mm/4000 mm (sans/avec plate-forme)
- Plate-forme de charge BC-10 (500 x 550 mm) incluse
- Les roulettes pivotantes facilitent le transport
- Freins de stationnement
- Assemblage et démontage sans outils
- Treuils autobloquants
- Pieds de nivellement pour soulever des marchandises verticalement
- Pour une utilisation en intérieur et en extérieur
- Pattes spéciales et petite empreinte pour les travaux près des murs

 Nous consulter : Autres produits de la gamme



Gamme complète

Designation	Code	U./Vente
<b>ÉLÉVATEURS ELC</b>		
ELC-725 (capacité de levage 125kg) - Hauteur de levage max 3940mm / 4000mm (sans et avec plateforme)	<b>631005</b>	Pièce
ELC-730 (capacité de levage 125kg) - Hauteur de levage max 4560mm avec roulettes	<b>631004</b>	Pièce
<b>ACCESSOIRES POUR ÉLÉVATEURS ELC</b>		
BC-02/M Plateau de charge acier 80x40 pour (compatible ELC-720 et 730)	<b>631011</b>	Pièce
BC-05/M Plateau de charge pliant aluminium 75x44 (compatible ELC-720 et 730)	<b>631041</b>	Pièce
CV-10/M Support tube cylindrique (compatible ELC-720 et 730)	<b>631061</b>	Pièce

KITS OUTILLAGES

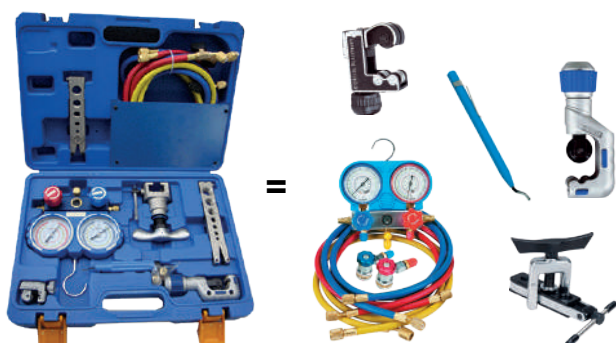
FAMILLE 6211

STARTER KIT



Valise plastique comprenant :

- Manifold pour R410a - R134a - R22 - R407
- Jeux de 3 flexibles R410a 90cm et vannes
- Dudgeonnière excentrique débrayable 3/16" à 3/4"
- Coupe tube 1/8" à 1-1/8" (4-28mm)
- Mini coupe tube 1/8" à 3/4" (3-19mm)
- Connecteur 1/4" SAE (M) x 5/16" SAE (F)
- Ebavureur pour tube cuivre



Designation	Code	U./Vente
Coffret STARTER manomètre + dudgeonnière + coupe tube + ebavureur	621505	Pièce

KIT PROFESSIONAL



Valise aluminium professionnelle comprenant :

- Pompe à vide 2 étages 42 U/mn
- Coupe tube 1/8" à 1-1/8" (4-28mm)
- Pince à emboiture tube 3/8" à 7/8"
- Ebavureur pour tube cuivre
- Manifold pour R410a - R134a - R22 - R407
- Jeux de 3 flexibles R410a 90cm et vannes
- Connecteur 1/4" SAE (M) x 5/16" SAE (F)
- Dudgeonnière excentrique débrayable 3/16" à 3/4"



Designation	Code	U./Vente
Coffret PROFESSIONAL pompe à vide + dudgeonnière + coupe tube + manomètre	621553	Pièce

KIT ATTESTATION DE CAPACITÉ R32 R410



Le kit attestation de capacité comprenant :

- Malette avec Manomètre et flexibles
- Station de récupération conforme norme NF EN 35421
- Balance électronique de précision 5%
- Détecteur de fuite conforme à la norme NF EN 14624
- Thermomètre digital



Designation	Code	U./Vente
Kit attestation de capacité R32 et R410	621557	Pièce

DISQUES À TRONÇONNER OU ÉBARBER

FAMILLE 5301

Designation	Code	U./Vente
Disque à tronçonner moyeu 125x1.6	942706	Pièce
Disque à tronçonner AS46T INOX 125x1.6	942712	Pièce
Disque à tronçonner A30T moyeu bombé 125x6.0	942718	Pièce



OUTILLAGE DE MISE EN ROUTE ET MAINTENANCE FRIGORIFIQUE

FAMILLE 6211

DÉTECTEURS DE FUITE



Détecteur de fuite électronique D-FIR

Designation	Code	U./Vente
Détecteur de fuite électronique	621302	Pièce
Détecteur de fuite électronique (compatible R32)	621303	Pièce
D-FIR Détecteur de fuite fluides inflammables ou ininflammables - Bombe 500ml	621492	Pièce

RACCORDS

Raccords soudés ou droit R410a. Adaptateur.



Designation	Code	U./Vente
Raccord 5/6" (R410a) Coudé	625093	Pièce
Raccord rapide 5/16" (R410a) droit	625095	Pièce
Adaptateur R410a (M) / R22 (F) Ø5/16" (M) x 1/4" (F)	625097	Pièce

OUTILLAGE

POMPES À VIDE

Pompe à vide R32 à 2 étages classique ou sur batterie.



Sur batterie Classique

Designation	Code	U./Vente
Pompe à vide R32 2 étages 128m/mn + Mano/électrovanne	621444	Pièce
Pompe à vide R32 2 étages 226l/mn + Mano/électrovanne	621445	Pièce
Huile minérale bidon 1l pour pompe à vide	621448	Pièce
Pompe à vide sur batterie + huile et 3 adaptateurs	621446	Pièce

MANIFOLD

Manifold compatible R407c, R410a et R32. Fourni avec manos 2 voies, 5 flexibles 0.9m et vanne. Jeux de 3 flexibles avec vannes disponibles en ajout.



Designation	Code	U./Vente
Manifold R407c - R410a - R32 + manos 2voies + 3 flex 0.9m et vanne	621332	Pièce
Jeux de 3 flexibles R410a - R32 150cm + vannes (1/4" - 1/4" 1/4-5/16" x2)	621335	Pièce

BALANCE ÉLECTRONIQUE

Balance électronique de 0 à 100kg.



Designation	Code	U./Vente
Balance électronique De 0 à 100 kg	621351	Pièce

STATION DE RÉCUPÉRATION

Station de récupération en 1CV ou 3/4CV. Compatible R32.



Designation	Code	U./Vente
Station de récupération 1CV (Compatible R32)	621344	Pièce
Station de récupération 3/4CV (Compatible R32)	621345	Pièce

VANNES DE CHARGE ET OUTILLAGE

FAMILLE 6211

VANNES ET DÉMONTE VANNES



Vanne Schrader



Démonte vanne Schrader



Vanne d'accès à souder



Extracteur/installateur vanne Schrader



Kit complet Schrader

Designation	Code	U./Vente
<b>VANNES D'ACCÈS À SOUDER</b>		
Vanne d'accès à souder avec embout cuivre 1/4"	<b>621449</b>	Pièce
Vanne d'accès à souder avec embout cuivre 5/16"	<b>621453</b>	Pièce
<b>DÉMONTE VANNES SCHRADER MÉTALLIQUE SOUS PRESSION</b>		
Extracteur / installateur pour vanne Schrader sous pression 1/4" et 5/16" SAE	<b>621481</b>	Pièce
Kit complet extracteur / installateur 1/4" et 5/16" SAE + vanne Schrader et joints	<b>621482</b>	Pièce
<b>DÉMONTE VANNES SCHRADER MÉTALLIQUE ET VANNE SCHRADER</b>		
Démonte vanne Schrader	<b>621450</b>	Pièce
Kit complet démonte vanne Schrader + vanne Schrader et joints	<b>621462</b>	Pièce
Vanne Schrader (sachet de 10)	<b>621463</b>	Pièce

OUTILS POUR CAPILLAIRE

Pince coupe capillaire.



Designation	Code	U./Vente
Pince coupe capillaire	<b>621422</b>	Pièce

CLÉ À CLIQUET CARRÉ

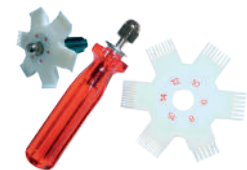
Clé à cliquet carré en version réversible ou réversible hexagonale.



Designation	Code	U./Vente
Clé à cliquet carre 1/4" et 3/16" réversible 3/8" 5/16"	<b>621458</b>	Pièce
Clé à cliquet carre 9/16" et 1/2" réversible hexagonale 1/4" 3/16"	<b>621459</b>	Pièce

PEIGNE À AILETTES

Peigne à ailettes.



Designation	Code	U./Vente
Peigne à ailettes	<b>621361</b>	Pièce

MIROIR CIRCULAIRE ARTICULÉ

Miroir circulaire articulé télescopique.



Designation	Code	U./Vente
Miroir circulaire articulé télescopique	<b>621452</b>	Pièce

ACCESSOIRES DIVERS

FAMILLE 6141

TÉLÉCOMMANDE UNIVERSELLE

Télécommande universelle pour climatiseur 1028 codes. Permet de contrôler la plupart des marques de climatiseurs en mode de synchronisation automatique ou par code.



Designation	Code	U./Vente
Télécommande universelle pour climatiseurs	<b>621397</b>	Pièce

OUTILLAGE POUR TUBES FRIGO

FAMILLE 6211

COUPES TUBES ET MOLETTE DE RECHANGE

Mini coupe tube (3 à 19mm) ou coupe tube standard 4 à 28mm). Ainsi que la molette de rechange pour coupe tube.



Coupe tube Mini coupe tube

Designation	Code	U./Vente
Mini coupe tube 1/8" à 5/8" (3 à 16mm)	621392	Pièce
Coupe tube 1/8" à 1-1/8" (4 à 28mm)	621393	Pièce
Molette de rechange pour coupe tube 1/8" à 1-1/8" (4 à 28mm)	621395	Pièce

RESSORTS À CINTRER

Jeux de ressorts à cintrer et kit de cintrage EasyBend.



Ressort à cintrer Kit de cintrage

Designation	Code	U./Vente
Jeux de ressorts à cintrer 1/4" - 3/8" - 1/2" - 5/8" - 3/4"	621406	Pièce
Kit de cintrage EASYBEND 1/4" - 3/8" - 1/2" - 5/8"	621407	Pièce

DUDGEONNIÈRE

• Coffret dudgeonnrière débrayable simple.

• Dudgeonnrière à batterie.



À batterie Simple

Designation	Code	U./Vente
Coffret dudgeonnrière débrayable simple	621374	Pièce
Dudgeonnrière à batterie	621375	Pièce

PINCE À EMBOÏTURE

Pince à emboiture avec ébavureur 3/8" à 1" 1/8.



Designation	Code	U./Vente
Pince à emboiture avec ébavureur 3/8" à 1" 1/8	621411	Pièce

CINTREUSES À BRAS

Cintreuse à bras de levier tubes.



Designation	Code	U./Vente
Cintreuse à bras de levier tubes 1/4"	621384	Pièce
Cintreuse à bras de levier tubes 3/8"	621385	Pièce
Cintreuse à bras de levier tubes 1/2"	621386	Pièce
Cintreuse à bras de levier tubes 5/8"	621387	Pièce
Cintreuse à bras de levier tubes 3/4"	621388	Pièce

ÉBAVUREURS

Ébavureurs standard ou stylo.



Ebavureur Ebavureur stylo

Designation	Code	U./Vente
Ébavureur format stylo	621431	Pièce
Ébavureur intérieur/extérieur corps métal 3/16" à 1-5/8"	621433	Pièce

CINTREUSE À ARBALÈTE

Cintreuse à arbalète 3/8" A 7/8" + coupe tube + ébavureur



Designation	Code	U./Vente
Cintreuse à arbalète 3/8" à 7/8" + coupe tube et ébavureur	621383	Pièce

CLÉ DYNAMOMÉTRIQUE

Coffret clé dynamométrique réglable 10 à 72 Nm têtes 17,22,24,26,27,et 29mm



Designation	Code	U./Vente
Coffret dynamométrique réglable 10 à 72Nm têtes têtes 17-22-24-26-27-29mm	621370	Pièce



## Gamme d'outillages électroportatif



VISSEUSE



MEULEUSE



PERCEUSE

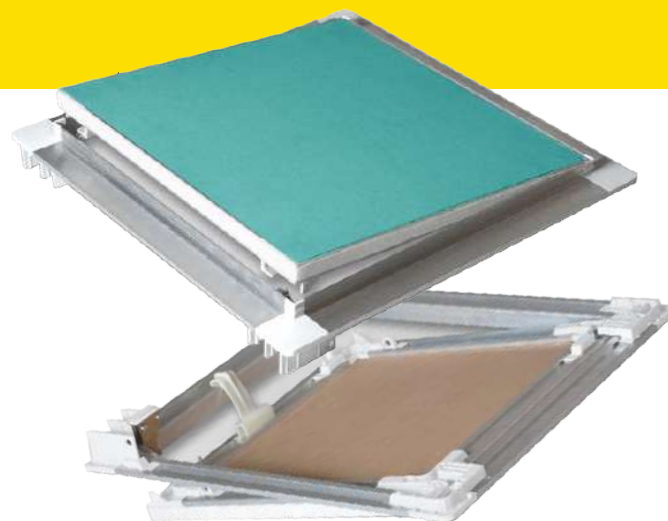


PERFORATEUR



MULTIFONCTION

## Gamme de trappe de visite en plaque de plâtre



Trappe de visite plaque de plâtre imperméable pour inspecter des systèmes ou des zones du faux plafond. Avec dispositif d'ouverture clic-clac et équipé du nouveau système de sécurité contre l'ouverture accidentelle de la porte.



**CE** PRODUITS CERTIFIÉS CE

Découvrez nos produits sur [www.klima-rodaclim.fr](http://www.klima-rodaclim.fr)

OUTILLAGES ÉLECTROPORTATIF

FAMILLE 6212

VISSEUSE À IMPACT

Visseuse à impact Brushless batterie 18V Li-ion 2,0 Ah Fourni avec:

- 1 batterie 18V - 2.0 Ah,
- 1 chargeur rapide.



Designation	Code	U./Vente
Visseuse à impact Brushless batterie 18V 2.0 Ah + chargeur	624001	Pièce

PERCEUSE À IMPACT

Perceuse à impact Brushless au lithium 18V Li-ion Ah. Fourni avec:

- 1 batterie 18V - 2.0 Ah,
- 1 chargeur rapide.



Designation	Code	U./Vente
Perceuse à impact Brushless batterie 18V 2.0 Ah + chargeur	624002	Pièce

MEULEUSE 115/125mm

Meuleuse au lithium à batterie 18V. Moteur Brushless. Diamètre du disque ø115/125 mm. Fourni avec :

- 1 batterie 18V - 4.0 Ah
- 1 chargeur rapide.
- Blocage de broche.



Designation	Code	U./Vente
Meuleuse 115/125mm batterie 18V 4.0 Ah + chargeur	624003	Pièce

BATTERIES 18V

Batterie 18V compatible avec la visseuse, la perceuse et la meuleuse.



Batterie 2.0 Ah Batterie 4.0 Ah

Designation	Code	U./Vente
Batterie 18V LI-ION 2.0 Ah	624008	Pièce
Batterie 18V LI-ION 4.0 Ah	624009	Pièce

PERFORATEUR BRUSHLESS

Perforateur à percussion sans fil brushless avec 3 fonctions : percussions sur brique, béton et pierre. Sans impact sur le bois, le métal, la céramique et le plastique. Le pack comprend:



- 1 marteau perforateur,
- 3 forets (ø6mm - ø8mm - ø10mm)
- 1 jauge de profondeur,
- 1 batterie 20V - 5,0Ah,
- 1 chargeur rapide

Designation	Code	U./Vente
Perforateur Brushless SDS tubes 1/4"	624011	Pièce

OUTIL MULTIFONCTION BRUSHLESS

Outil polyvalent : ponce, nivelle et coupe différents matériaux. Irrremplaçable pour les travaux de précision et de finition. Changement rapide de lame grâce à la conception à verrouillage rapide Fourni avec :



- 1 batterie 20V - 4,0 Ah,
- 1 chargeur rapide
- Scie à métaux pour bois et plastique, grattoir, patin de ponçage et papier abrasif triangulaire.

Designation	Code	U./Vente
Outil multifonction Brushless batterie 20V 4.0 Ah + chargeur	624012	Pièce

BATTERIES 20V

Batterie 20V compatible avec le perforateur brushless.



Designation	Code	U./Vente
Batterie 20V LI-ION 4.0 Ah	624019	Pièce

OUTILLAGES ÉLECTROPORTATIF

FAMILLE 6212

EMBOUT DE VISSAGE



Embout 15



Embout 100



Designation	Code	U./Vente
KIT 15 Embouts de vissage	624051	Pièce
KIT 100 Embouts de vissage	624052	Pièce

MÈTRE MAGNÉTIQUE



Designation	Code	U./Vente
Mètre magnétique 5ml	624101	Pièce

CUTTER ET LAME



Cutter autobloquant



Lame cutter



Designation	Code	U./Vente
Cutter autobloquant 18mm	624102	Pièce
Lame cutter carbone 18mm noir par 10	624103	Pièce

SCIE CLOCHE

Idéal pour percer les plafonds en plaque de plâtre de gros diamètre, sans faire de poussière.

- Queue hexagonale pour perceuses avec mandrin à clé.



Designation	Code	U./Vente
Scie cloche réglable 40-300mm	624055	Pièce

KIT FORETS

Jeu de 3 forets en titane. Plage de perçage : Ø 4 à 32 mm. Revêtement titane pour une durabilité accrue et une réduction de l'effort de perçage.



Designation	Code	U./Vente
Kit 3 forets étages	624056	Pièce

FORETS



Designation	Code	U./Vente
Foret Ø6mm Lg 160mm SDS+	624057	Pièce
Foret Ø8mm Lg 160mm SDS+	624058	Pièce
Foret Ø10mm Lg 160mm SDS+	624059	Pièce
Foret Ø8mm Lg 450mm SDS+	624060	Pièce
Foret Ø10mm Lg 450mm SDS+	624061	Pièce
Foret Ø12mm Lg 450mm SDS+	624062	Pièce
Foret Ø12mm Lg 1000mm SDS+	624063	Pièce
Foret Ø14mm Lg 1000mm SDS+	624064	Pièce
Foret Ø16mm Lg 1000mm SDS+	624065	Pièce

ADAPTATEURS

Adaptateur 90° pour perceuses et visseuses, afin d'avoir une utilisation dans les positions les plus difficiles.



Adaptateur 90°

Adaptateur avec raccord UNF 1/2" plus mandrin à cremaillère avec ouverture maximale 13mm. Pour l'utilisation de forets HSS dans des perceuses avec accouplement SDS-PLUS.



Adaptateur mandrin



Designation	Code	U./Vente
Adaptateur 90° pour visseuse et poignée	624053	Pièce
Adaptateur mandrin SDS+	624054	Pièce

APPAREILS DE MESURE

FAMILLE 6211

ANÉMOMÈTRE À HÉLICE

Thermo-Anémomètre à hélice Ø 100 mm portable avec sonde déportée à hélice Ø 100 mm, câble longueur 2 m, (0,3 à 35 m/s et 0 à +50°C). Afficheur 2 lignes. Fonctions : Vitesse, débit, débit aux cônes (K25, K85 uniquement), Température, moyenne automatique, détection du sens du flux d'air, Hold, Min, Max, rétro-éclairage, changement d'unité et auto-extinction réglable. Livré avec sacoche de transport et certificat d'ajustage



Designation	Code	U./Vente
LV 110 S Thermo-anémomètre à hélice Ø100mm portable	621564	Pièce

ANÉMOMÈTRE À FIL CHAUD PORTABLE

Thermo-Anémomètre à fil chaud portable, sonde inox déportée Ø 8 mm, longueur 300 mm, câble longueur 2 m, (0,15 à 30 m/s et 0 à +50°C). Afficheur 2 lignes. Fonctions : Vitesse, Débit en gaine, Débit aux cônes, Température, moyenne automatique, Hold, Min, Max, rétro-éclairage et auto-extinction réglable. Livré avec sacoche de transport et certificat d'ajustage.



Designation	Code	U./Vente
VT 110 S Thermo-anémomètre à fil chaud portable	621563	Pièce

CÔNES SPÉCIFIQUES POUR FIL CHAUD



Designation	Code	U./Vente
K35 Cône de débit d'ait 200x200 mm - Débit 10 à 400 m³/h (livré avec housse de transport)	621571	Pièce
K75 Cône de débit d'ait 300x300 mm - Débit 30 à 750 m³/h (livré avec housse de transport)	621572	Pièce
K120 Cône de débit d'ait 450x450 mm - Débit 50 à 1200 m³/h (livré avec housse de transport)	621573	Pièce
K150 Cône de débit d'ait 550x100 mm - Débit 10 à 400 m³/h (livré avec housse de transport)	621574	Pièce

KIT ANÉMOMÈTRES

Le kit Si-CONESKIT 1 est composé de :

- 2 cônes de débit : Circulaire Ø260 mm (K25) et carré 350 x 350 mm (K85) (Débit d'air de 10 à 400 m³/h, en soufflage et en extraction)
- Redresseur de flux d'air intégré (nid d'abeille)
- Livré avec une housse souple pour chaque cône.

Les kits Si-CONESKIT 2,3 et 4 :

- 1 Thermo-anémomètre à hélice LV110S (0,3 à 35 m/s et 0 à + 50°C)
- De cônes de débit d'air: Circulaire Ø260 mm (K25) et/ou carré 350 x 350 mm (K85) (Débit d'air de 10 à 400 m³/h, en soufflage et en extraction)
- Redresseur de flux d'air intégré (nid d'abeille)
- LV 110 S avec sonde déportée à hélice Ø 100 mm, câble 2 m
- Fonctions : vitesse, débit, débit aux cônes, température, moyenne automatique, hold, Min, Max, rétro-éclairage et auto-extinction.
- Livré avec housse souple pour chaque cône, sacoche de transport et certificat d'ajustage en plus pour le LV110S

Designation	Code	U./Vente
Kit Si-CONESKIT2 - Un anémomètre à hélice + 2 cônes K25 et K85	621568	Pièce
Kit Si-CONESKIT3 - Un anémomètre à hélice + 1 cône K25	621569	Pièce
Kit Si-CONESKIT4 - Un anémomètre à hélice + 1 cône K85	621570	Pièce
Kit Si-CONESKIT1 - 2 cônes pour sonde à hélice de 100mm	621567	Pièce

APPAREILS DE MESURE (SUITE)

FAMILLE 6211

MANOMÈTRE

Micromanomètre portable avec capteur de pression intégré (0 à ± 1000 Pa). Afficheur 2 lignes. Fonctions : Pression, Hold, Min, Max, rétro-éclairage, changement d'unité, auto-extinction réglable et auto-zéro manuel. Livré avec 2 x 1 m de tube silicone noir et blanc, tube inox diamètre 6 mm longueur 100 mm, sacoche de transport et certificat d'ajustage



Designation	Code	U./Vente
MP 110 S Micromanomètre portable	621562	Pièce

DÉTECTEUR DE FUITE FRIGORIGÈNE

Détecteur fuite de gaz frigorigène et d'hydrogène. Familles de Gaz détectées : H2, CFC, HFC, HCFC, R134a et les mélanges.

Appareil conforme à la norme EN14624, avec auto-zéro manuel, sonde flexible longueur 300 mm, pompe d'aspiration, technologie capteur chauffé, alarme visuelle et sonore, indicateur de charge batterie.

Livré avec fiole de test contenant du gaz frigorigène et filtre, constat de verification et conformité au seuil de sensibilité de 5 g / an (suivant le décret du 07 mai 2007 N°2007-737) et sacoche de transport et notice d'utilisation.



Designation	Code	U./Vente
Si-RD3 Détecteur fuite de gaz frigorigène	621304	Pièce

HYGROMÈTRE

Thermo-Hygromètre portable avec sonde déportée d'Hygrométrie et Température, câble longueur 2 m, (5 à 95 %HR et -10 à +50°C). Afficheur 2 lignes. Fonctions : Humidité relative, point de rosée, Température, Hold Min, Max, rétro-éclairage, changement d'unité et auto-extinction réglable. Livré avec sacoche de transport et certificat d'ajustage.



Designation	Code	U./Vente
HD 110 S Thermo-hygromètre portable	621561	Pièce

CO-MÈTRE PORTABLE AVEC SONDE

CO-Mètre portable avec sonde CO / Température déportée, câble longueur 2 m, (0 à 500 ppm et 0 + 50°C). Afficheur 2 lignes.

Fonctions : CO Max, Hold, Min, Max, rétro-éclairage, changement d'unité et auto-extinction réglable. Livré avec sacoche de transport et certificat d'ajustage.



Designation	Code	U./Vente
CO 110 S CO-Mètre portable avec sonde CO	621565	Pièce
AQ 110 S CO2-Mètre portable avec sonde CO2	621566	Pièce




GAMME DISPONIBLE SUR DEMANDE



NETTOYANT ET DÉSINFECTANT

FAMILLE 621

NETTOYANTS ET DÉSINFECTANTS (CERTIBIOCIDÉ OBLIGATOIRE)



Le certibiocide est obligatoire depuis le 1er janvier 2026 pour certaines catégories de produits. Le numéro du certificat et le nom du détenteur vous sera demandé afin de pouvoir vous fournir les produits concernés.



Designation	Code	U./Vente
SOLBACT CLIM Détergent concentré désinfectant pour systèmes de climatisation.- Bidon de 5l	621490	Pièce
FIRCLIM Désinfectant des systèmes de climatisation et de ventilation - Bombe à percussion 150ml	621487	Pièce
ECOFIR CLIM Nettoyant détergent désinfectant spécial systèmes de clim, ventilation et chauffage.- Bidon de 5l	621489	Pièce
FIRCLIM Désinfectant et désodorisant des systèmes de climatisation et de ventilation - Bombe 500ml	621488	Pièce
AEROT NET Assainisseur d'atmosphère et destructeur d'odeur pour grands volume - Bombe 500ml	621493	Pièce

NETTOYANTS ET DÉSINFECTANTS ( SANS CERTIBIOCIDÉ)



Designation	Code	U./Vente
CH CLIM Nettoyant dégraissant puissant spécial systèmes de clim, ventilation et chauffage.- Bidon de 5l	621491	Pièce
VEGE MOUSS Nettoyant hydrodégrossant moussant	621494	Pièce
SPRAYFIR CLIM-AIR SPRAY Nettoyant rapide désinfectante aerosol 750ml	621495	Pièce
SPRAYFIR CLIM-AIR SPRAY Nettoyant rapide désinfectante - Bidon 5l	621496	Pièce
VIRUNET GP Mousse nettoyante désinfectante bactericide fongicide	621497	Pièce

JET PACK

Nettoyeur haute pression sac à dos à batterie 18V (batterie non incluse).

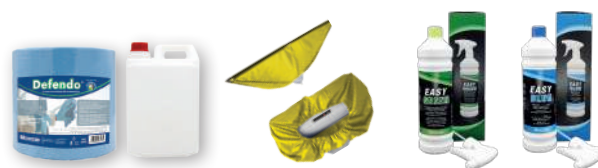


Designation	Code	U./Vente
JET PACK Nettoyeur Haute pression sac à dos à batterie 18V (non incluse)	621095	Pièce

KIT NETTOYANT ET ACCESSOIRES

Le kit Pro clean Wash est composé de :

- 1 ProClean Stormy Wash
- 1 bâche protection unités murales
- 1 bâche de protection cassettes
- Rouleau papier antibactérien
- 2 détergents 1L
- 1 nettoyeur 1L
- 1 réservoir vide 5L
- 1 sac professionnel



Designation	Code	U./Vente
<b>KIT DE NETTOYAGE</b>		
Kit Pro Clean Wash	621096	Pièce
<b>ACCESSOIRES ENTRETIEN À L'UNITÉ</b>		
STORMY WASH Nettoyeur portable sur prise basse pression (7-10bar)	621098	Pièce
Bâche protection Pro Clean tissus unités murales	621013	Pièce
Bâche de protection Pro Clean tissus cassettes	621014	Pièce
Easy Green Détergent désinfectant 1L	621092	Pièce
Easy Blue Détergent écologique 1L	621091	Pièce
Easy Pink Détergent écologique 1L	621093	Pièce
Sprayer pulvérisateur 8L	621486	Pièce





## ZONING ET ACCESSOIRES

---

Climatisation centralisée 72

---

Accessoires gainable et plénums 76

---

Système de climatisation de zones gainable 78

---

# SYSTÈME DE CLIMATISATION CENTRALISÉE

## ET SES ÉLÉMENTS

Ce système est composé de thermostats (nombre en fonction du nombre de zones) de type filaire et/ou sans fil radiofréquence permettant l'ouverture et la fermeture des registres motorisés.



**Système de régulation permettant de mettre chaque pièce à une température différente selon le besoin de chacun.**

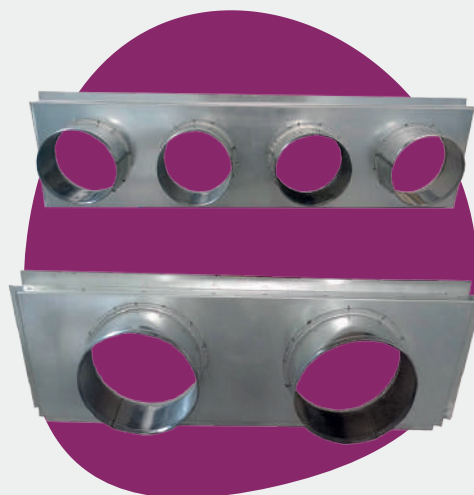
## Gamme de plénums gainable standards en stock

UNE LARGE GAMME DISPONIBLE

POUR NOS MARQUES PARTENAIRES

**TOSHIBA**  
Solutions de Chauffage & Climatisation

**Midea**



### PLUSIEURS PROFONDEURS DISPONIBLES

KLIMA RODACLIM, spécialiste en fabrication de plenums pour gainable, pour nos marques partenaires mais également pour toutes autres marques. Plénum de soufflage ou

### CARACTÉRISTIQUES TECHNIQUES

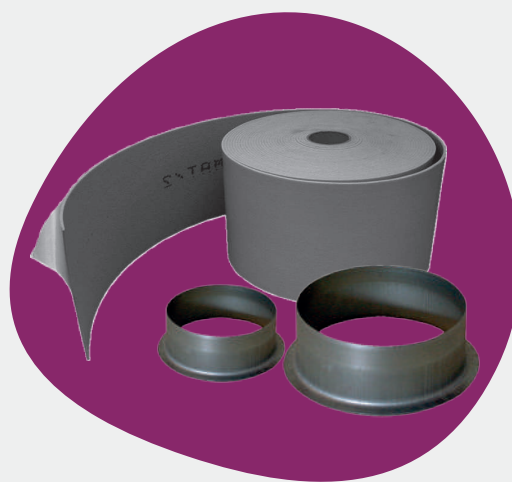
Plénum tôle d'acier galvanisé  
profondeur 50, 150 ou 300mm  
Isolation intérieure en mousse alvéolaire noire d'une épaisseur de 5mm (classement au feu B2-S2,d0 selon EUROCLASSE),

## Gamme express Spiralgi

Réalisation express en atelier à Aubagne. Plénums avec nombre de sortie et diamètres à la demande. Adapté pour nos marques partenaires.

**TOSHIBA**  
Solutions de Chauffage & Climatisation

**Midea**

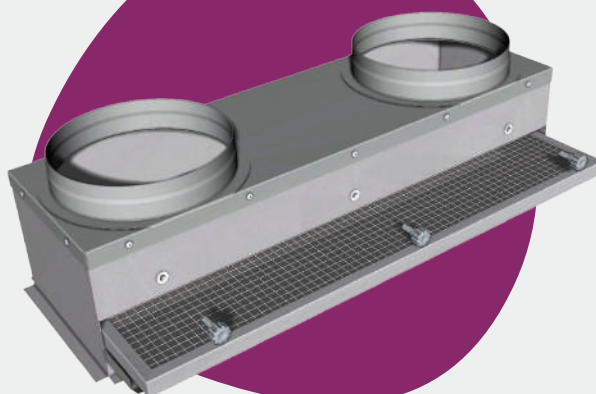
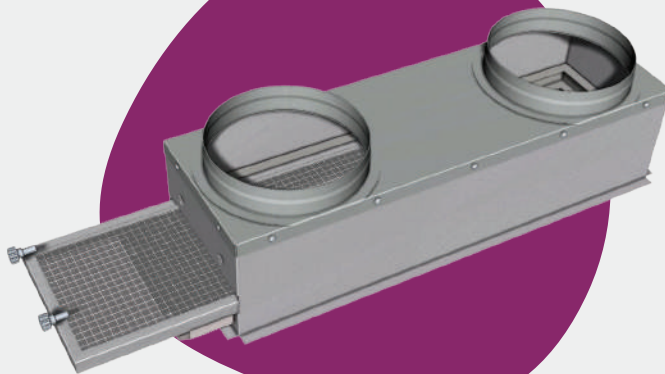
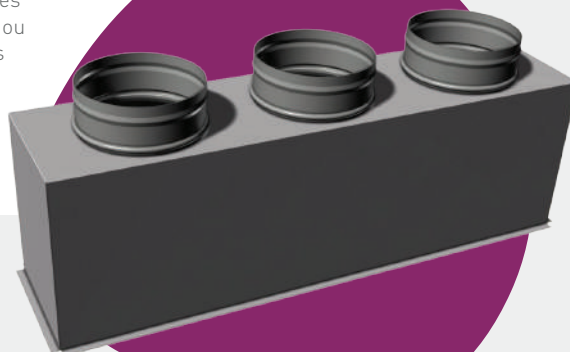
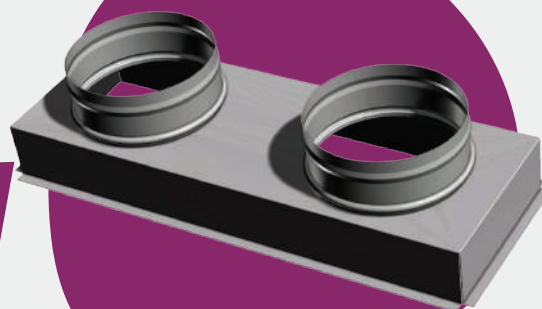


## Fabrications plénums gainables

PLÉNUM GAINABLE SUR MESURE

POUR TOUTES LES MARQUES

KLIMA RODACLIM, spécialiste en fabrication de plénums pour gainable, pour nos marques partenaires mais également pour toutes autres marques. Plénum de soufflage ou de reprise, isolée ou nue, avec ou sans filtre, piquage standard ou ovalisé. Configuration standard ou sur mesure, à l'unité ou en petites, moyennes ou grandes séries.



# Plénums universels pour gainable Opti-Space

## Opti-space, c'est quoi ?

Une gamme complète pensée pour faciliter le stockage, le transport et l'installation.



### ISOLATION

Mousse polyuréthane  
60kg/m<sup>3</sup>.  
 $\lambda = 0.0178 \text{ W/mk}$



### FAIBLE POIDS

Structure plus légère  
que les plénums en  
acier conventionnels



### OPTIMISATION

Livraison à plat pour  
un gain de place au  
stockage



### MODULARITÉ

Produit modifiable  
directement et  
facilement sur site

**MOINS DE RÉFÉRENCES EN STOCK**

**PLUS DE FLEXIBILITÉ**



Résistant aux  
conditions tropicales

**PLM**

4 dimensions

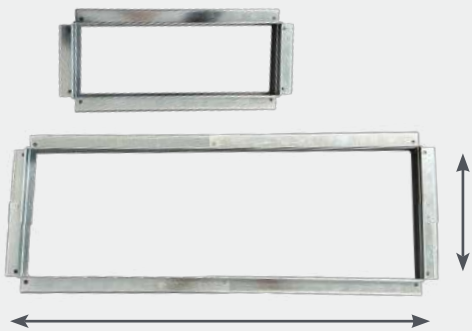
Adapté à toutes les marques

Le plénum gainable de la gamme Opti-space s'adapte à tous les gainables du marché grâce à son cadre extensible breveté.

**+ Cadre extensible qui s'adapte a votre gainable**



**4 tailles disponibles**



**De 2 à 6 piquages**

TRAPPES DE VISITE

FAMILLE 6141

TRAPPES DE VISITE

Trappe d'inspection sur charnière avec système de fermeture « PUSH-PULL » en acier blanc pour plafond ou cloison en plaques de plâtre de 13mm d'épaisseur.

Permet l'accès aux installations techniques dans les doublages et les plafonds suspendus ainsi que les visites d'inspection et les travaux d'entretien dans les plénums.

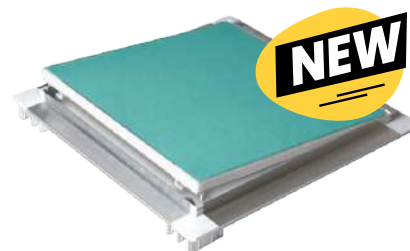


Designation	Code	U./Vente
Trappe de visite 200x200 Ral 9016	127001	Pièce
Trappe de visite 300x300 Ral 9016	127002	Pièce
Trappe de visite 400x400 Ral 9016	127003	Pièce
Trappe de visite 500x500 Ral 9016	127004	Pièce
Trappe de visite 600x600 Ral 9016	127005	Pièce
Trappe de visite 1200x600 Ral 9016	127006	Pièce

TRAPPES DE VISITE EN PLAQUE DE PLATRE

Trappe de visite plaque de plâtre hydrofugée pour inspecter des systèmes ou des zones du faux plafond. Avec dispositif d'ouverture clic-clac et équipé du nouveau système de sécurité contre l'ouverture accidentelle de la porte.

- Pour plafond et mur (Avec le côté ouverture du panneau d'accès positionné vers le haut pour installation au mur)
- Cadre aluminium naturel
- Avec ou sans joint
- Plaque de plâtre hydrofugée
- Fermeture type clic-clac
- Fixation de la plaque par collage avec mastic monocomposant à rapide polymérisation certifié selon EN 15651



Designation	Code	U./Vente
Trappe de visite en plaque de plâtre 200x200 13mm	127011	Pièce
Trappe de visite en plaque de plâtre 300x300 13mm	127012	Pièce
Trappe de visite en plaque de plâtre 400x400 13mm	127013	Pièce
Trappe de visite en plaque de plâtre 500x500 13mm	127014	Pièce
Trappe de visite en plaque de plâtre 600x600 13mm	127015	Pièce
Kit charnière pour trappe de visite en plaque de plâtre (2pièces)	127019	Pièce

## MOUSSES ISOLANTES

FAMILLE 3111

## FTM4

Mousse alvéolaire de polyoléfine à cellules fermées et chimiquement réticulées, adhésivée sur une face permettant l'isolation interne ou externe des plénums.

- Finition gaufrée sur face apparente
- Performance thermique et acoustique durable et constante
- Toxicité et opacité ultra faibles des fumées en cas d'incendie
- Nettoyage facile, non toxique, non allergène, résistant aux moisissures et recyclable
- Matériau flexible et léger, autoadhésif pour une installation facile

FTM4 bénéficie de l'EUROCLASSE.

EUROCLASSE B-s2,d0



Designation	Code	Cond.	U./Vente
FTM4-05 Épaisseur 5mm - Rouleau de 1.5m x 50m	934100	75m <sup>2</sup>	m <sup>2</sup>
FTM4-10 Épaisseur 10mm - Rouleau de 1.5m x 50m	934102	75m <sup>2</sup>	m <sup>2</sup>

## MATELAS RÉSILIENT

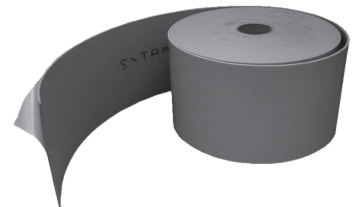
FAMILLE 3111

## FTM3

Matelas souple en polyéthylène classé M1 épaisseur 5mm. Rouleaux de 225mm de large par 25 ml de longueur de même composition que le FTM 4.

FTM3 bénéficie de l'EUROCLASSE.

EUROCLASSE B-s2,d0



Designation	Code	Cond.	U./Vente
FTM3-5 Épaisseur 5mm - Rouleau de 225mm x 25m	932005	25ml	ml

## MOUSSES ACOUSTIQUES

FAMILLE 3111

## MOUSSE ADH

La mousse acoustique ADH est une mousse de polyuréthane polyester à cellules ouvertes, flexibles. Utilisée pour l'absorption et la correction acoustique des installations, découpée avec une forme alvéolée rendant le produit esthétiquement intéressant lorsqu'il est utilisé de manière apparente.

- Adhésivée sur une face pour une installation facile.
- ADH 20 : Épaisseur 10 mm + 10mm, plaque de 1.5 ml largeur 1m
- ADH 40 : Épaisseur 20 mm + 20mm, plaque de 2 ml largeur 1m



Designation	Code	Cond.	U./Vente
ADH 20 Mousse acoustique 1.00 x 1.50	932287	1.50m <sup>2</sup>	m <sup>2</sup>
ADH 40 Mousse acoustique 1.00 x 2.00	932288	2.00m <sup>2</sup>	m <sup>2</sup>

REGISTRES MOTORISÉS

FAMILLE 2052

DS-MB STANDARD MOTORISÉS

Registres motorisés régulation de zone. Existe en version volet plein, semi étanche ou étanche (sur demande). :

- Avec servomoteur 1Nm 230V 50/60hz axe carré 8x8 IP20
- Fonctionnement 2 points (TOR) ou 3 points
- Servomoteur livré par défaut ouvert sous tension
- Puissance en service 2W et à l'arrêt 1W

 Nous consulter : Plus value isolation, volet étanche non classé ou classe 4.



Designation	Code	U./Vente
DS-MB 125 registre STD motorisé avec servomoteur UM230Y TOR 230V	240043	Pièce
DS-MB 160 registre STD motorisé avec servomoteur UM230Y TOR 230V	240044	Pièce
DS-MB 200 registre STD motorisé avec servomoteur UM230Y TOR 230V	240045	Pièce
DS-MB 250 registre STD motorisé avec servomoteur UM230Y TOR 230V	240046	Pièce
DS-MB 315 registre STD motorisé avec servomoteur UM230Y TOR 230V	240047	Pièce

REGISTRES CIRCULAIRES MANUELS

FAMILLE 2050

DS STANDARD MANUELS

Registres à commande manuelle pour le réglage du débit et l'équilibrage des réseaux, motorisables par remplacement de la clé plastique par le moteur adapté axe carré 8x8 ou en utilisant la platine d'adaptation PDS KIT.

 Nous consulter : Plus value isolation, volet étanche non classé ou classe 4.



Designation	Code	U./Vente
<b>REGISTRE MANUEL</b>		
DS 125 registre manuel	240003	Pièce
DS 160 registre manuel	240004	Pièce
DS 200 registre manuel	240005	Pièce
DS 250 registre manuel	240006	Pièce
DS 315 registre manuel	240007	Pièce
<b>PLATINE D'ADAPTATION</b>		
PDS Kit - Platine d'adaptation pour registre DS	240500	Pièce

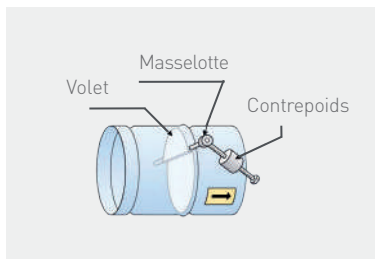
BY-PASS

FAMILLE 8011

BY-PASS

Élément indispensable pour un système de zones, le by-pass évite les surpressions dans les gaines quand une (ou plusieurs) zone(s) sont éteintes et ainsi toutes nuisances sonores. Il se positionne sur le plénum de soufflage à la perpendiculaire des sorties gainées afin d'évacuer de manière optimale la surpression liée à la fermeture d'une ou plusieurs zones.

- Réalisé en tôle galvanisée
- Réglage par contre poids.



Qv mini (débit régulé) m³/h	Designation	Code	U./Vente
300	BY-PASS Ø160	800101	Pièce
600	BY-PASS Ø200	800102	Pièce
800	BY-PASS Ø250	800103	Pièce

THERMOSTATS DE ZONES

FAMILLE 8011

THERMOSTATS

Thermostats de zones filaires ou radio (rénovation), programmables ou non permettant la régulation pièce par pièce dans un système de climatisation et/ou chauffage par gainable agissant individuellement sur l'ouverture d'un ou plusieurs registres lorsque la température de consigne sélectionnée est atteinte.



RAA41



P5614



P5604



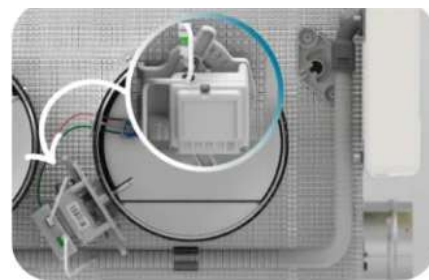
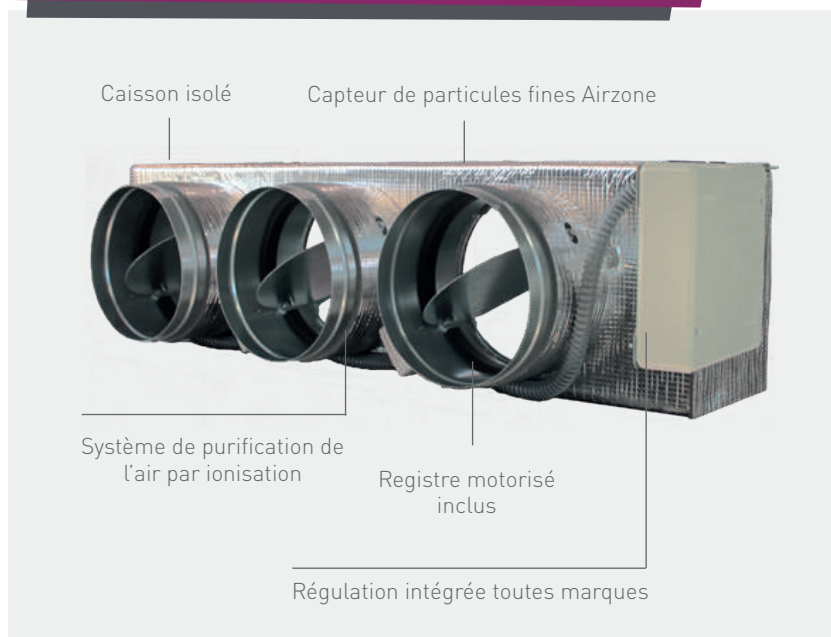
P56201



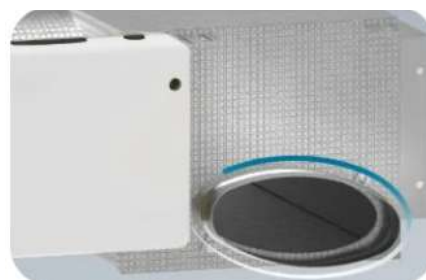
P56211

Designation	Code	U./Vente
RAA41 Thermostat en applique	621001	Pièce
P5614 Thermostat manuel sans fil	620901	Pièce
P5604 Thermostat manuel filaire	620902	Pièce
P56201 Thermostat programmable Wifi filaire	620903	Pièce
P56211 Thermostat programmable Wifi sans fil	620904	Pièce

## SYSTÈME EASYZONE 25 Plus



Régulation de débit intégrée pour une meilleure gestion globale de l'installation



Possibilité d'utiliser l'EASYZONE pour la distribution d'air de la VMC (option)



Gestion et contrôle continu de la QAI grâce à l'AIRQ Sensor et à la Ionisation



Possibilité de gestion du plancher chauffant et de la PAC



Compteur d'énergie wifi, pour une meilleure maîtrise de la consommation

## GAMME COMPLÈTE

## DE THERMOSTATS



BLUEFACE



THINK



LITE

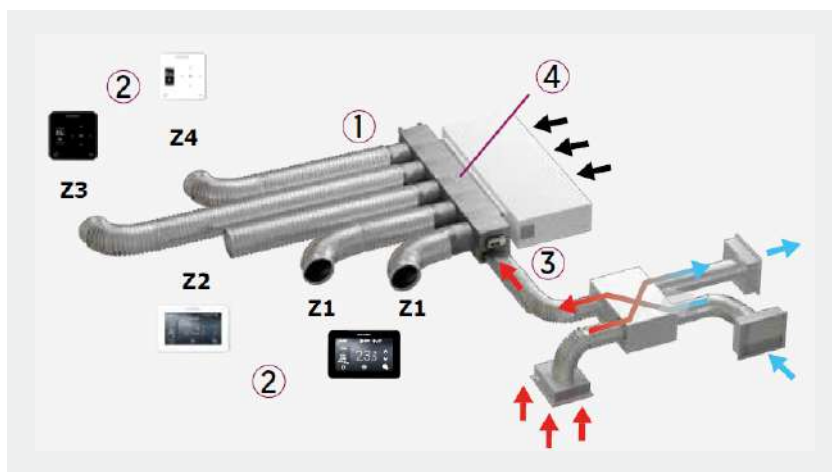
Gamme luxe de thermostat black, gold, white sur demande

## PROGRAMME AIRZONE CARE



### Bénéficiez d'un accompagnement professionnel pendant 5 ans :

- Installation et configuration avec un expert certifié Airzone.
- Extension de garantie à 5 ans sur tous les dispositifs Airzone de l'installation.
- Main-d'œuvre certifiée pendant 5 ans.



- 1 Plénum
- 2 Commande thermostat
- 3 Entrée VMC (optionnelle)
- 4 Purificateur d'air Dustfree (optionnel)



L'algorithme 2.0 ajuste la température du gainable pour optimiser son rendement selon les besoins, tout en réduisant la consommation d'énergie et en maintenant le confort.



La température est limitée en chauffage (max) et en refroidissement (min), idéal pour les hôtels, bureaux et hôpitaux.



Mode conçu pour renouveler l'air, réduire l'humidité et garantir un environnement frais, sain et confortable en continu.



## Systèmes de qualité de l'air intérieur

Surveillance et purification de QAI  
 Ventilation avec notre plénum VMC  
 Intégré à notre application KOOLNOVA  
 Valable pour obtenir des certificats énergétiques



## La technologie PCO utilisée dans le secteur aérospatial, dans votre Plénum





# NOS CATALOGUES EN LIGNE

[www.klima-rodaclim.fr](http://www.klima-rodaclim.fr)



## ET BROCHURES...





## VENTILATION ET QUALITÉ DE L'AIR

---

Système de désinfection de l'air et surfaces

84

---

# Module de désinfection

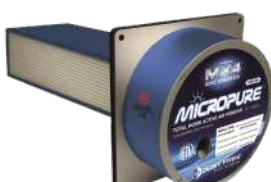
Désinfectez grâce à votre ventilation ou climatisation



## Découvrez la gamme complète Dustfree



AIRKNIGHT



MICROPURE



FC UNIT

- ➔ Certificats et tests valables en France, en Europe et aux Etats-Unis
- ➔ Des modules totalement sains pour les utilisateurs en présentiel
- ➔ Testés pour une utilisation dans le domaine de la santé humaine
- ➔ Produits testés selon le protocole inspiré de la norme française 17272



Prenez soin de votre santé, améliorez la qualité de l'air que vous respirez

**96%\***

(\*) Système ACTIVE  
de destruction des  
bactéries en 6h seulement

**99.99%\***

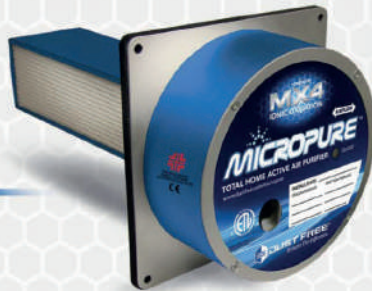
(\*) Système AIRKNIGHT  
de destruction des virus  
(type coronavirus) en 4h

**TÜV\***

(\*) pour toute la gamme  
certification du label  
prestigieux allemand

Gardez les systèmes aérauliques désinfectés au fil du temps. La seule opération de maintenance nécessaire pour maintenir l'efficacité des modules consiste au remplacement des lampes UV tous les 2 ans. Ils diminuent la fréquence des opérations de nettoyage, la génération d'ions oxydants venant de l'oxydation photocatalytique évite et réduit la création d'amas de poussière.

## GAINE DE VENTILATION

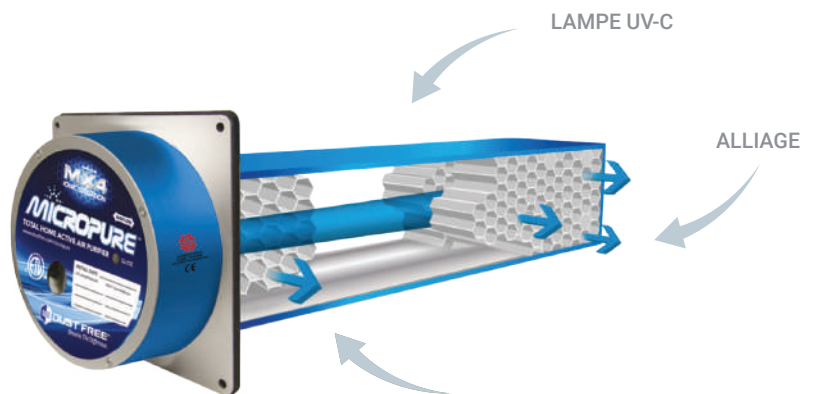


## CLIMATISATION CENTRALISÉE

Les avantages liés aux modules Dust Free :  
 Élimination des germes, des bactéries et des virus qui, par prolifération cause la multiplication des maladies et des allergies • L'élimination des odeurs dans l'environnement • Baisse de la quantité de microparticules nuisibles aéroportées, incluant les particules ultra fines qui ne sont généralement pas filtrées par les filtres standards • Une diminution des amas de poussières • Une meilleure qualité générale de l'air intérieur • Un traitement actif des surfaces, des gaines et de l'air environnant.

## COMPOSITION DES MODULES

- ➔ Une lampe UV-C haute intensité
- ➔ Une structure catalytique
- ➔ Une structure en nid d'abeille
- ➔ Un alliage quaternaire ou quinaire



Designation	Code	U./Vente	Prix H.T.
FC UNIT 3" Système de désinfection actif résidentiel intégrable - Débit max 800m <sup>3</sup> /h	251670	Pièce	
KIT FC UNIT 3" Système de désinfection actif montage trappe de visite - Débit max 800m <sup>3</sup> /h	251669	Pièce	
MICROPURE 5" Système de désinfection actif résidentiel / bureaux - Débit max 1500m <sup>3</sup> /h	251671	Pièce	
AIRKNIGHT 7" Système de désinfection actif - Débit max 2500m <sup>3</sup> /h	251667	Pièce	
AIRKNIGHT 14" Système de désinfection actif - Débit max 4000m <sup>3</sup> /h	251668	Pièce	



## PRÉSELECTION DE VOTRE MODULE

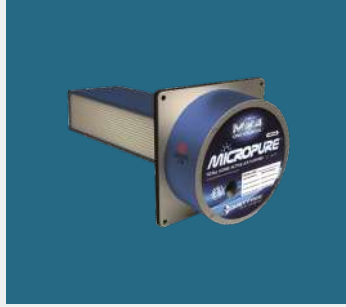


3"



15,2 W

Alliage quinaire



5"



11,2 W

Alliage quaternaire



7"

14"



15,9 W

22,1 W

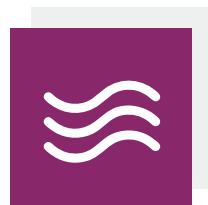
Alliage quinaire

Scannez les QR CODE avec votre téléphone pour découvrir les différents documents officiels

**96%**  
de destruction des bactéries en 6h seulement

**99.99%**  
de destruction des virus (type coronavirus) en 4h

**TÜV**  
certification du label prestigieux allemand



## AÉRAULIQUE

---

Conduits flexibles plastique antibactérien 88

---

Conduits semi-rigides 90

---

Conduits flexibles aluminium 92

---

Accessoires pour flexibles 94

---

Accessoires de pose pour flexibles 95

---

## Le flexible MASTERSAN™ antibactérien

Dans un circuit aéraulique, les flexibles MASTERSAN™ diminuent le risque de maladies liées à la présence de bactéries dans l'air transporté par les conduits, il est donc essentiel de bloquer ces phénomènes avec des produits qui ne libèrent aucune substance chimique toxique pour la santé et d'utiliser MASTERSAN™, qui améliore la qualité de l'air intérieur et assure son assainissement.



### Utilisez nos flexibles antibactériens pour un environnement sain.

Le flexible MASTERSAN™ est un composant essentiel et fondamental dans les systèmes de traitement et de distribution de l'air. Ces flexibles garantissent la sécurité et la qualité de l'air traité et distribué. Ses parois en film polyoléfine allié au principe actif antibactérien et anti-moisissure diminuent les bactéries et les moisissures qui se déposent et se forment sur la surface.

PAS DE BACTERIE

PAS DE MOISSURE



UNI1736:01 et SAEJ517 (test d'étanchéité et imperméabilité, explosion et résistance au feu)



Les qualités des conduits MASTERSAN™ sont telles que la solidité, l'élasticité, le classement au feu M1 à laquelle s'ajoute une action antibactérienne.



Gamme Sanitized By Tecnica de plénums et filtres révolutionnaires pour compléter vos installations

CONDUITS FLEXIBLES PLASTIQUE ANTIBACTÉRIEN

FAMILLE 4301

FLEXIBLES SA10



Tuyau flexible fabriqué en film PVC additivé de composants bromés, de trioxydes d'antimoine et d'un principe actif antibactérien et antimoississure. Spires en fil d'acier manganosilicieux.

- Couleur : gris
- Longueur : 10 m standard / Diamètre : de 80 à 400 mm
- Classement au feu : B-s1,d0
- T° de fonctionnement : -20°C / +90°C (+110°C pointe)
- Rayon de courbure : • 0.6 x Ø (SA 10)
- Vitesse d'air : 20 m/s maximum
- Pression : 2000 Pa maximum
- Résistance thermique isolant : 0,438 m<sup>2</sup>.K/W

Designation	Code	Cond.	U./Vente
SA10 Ø125	<b>410603</b>	10m	ml
SA10 Ø160	<b>410604</b>	10m	ml
SA10 Ø200	<b>410605</b>	10m	ml
SA10 Ø250	<b>410606</b>	10m	ml

FLEXIBLES SA10 TH



Conduit intérieur SA 10 avec une isolation de fibre de polyester (ép. 25 mm) et pare-vapeur aluminisé.

- Couleur : aluminium
- Longueur : 10 m standard / Diamètre : de 80 à 400 mm
- Classement au feu : B-s1,d0
- T° de fonctionnement : -20°C / +90°C (+110°C pointe)
- Rayon de courbure : 0.8 à 1.5 x Ø (SA TH)
- Vitesse d'air : 20 m/s maximum
- Pression : 2000 Pa maximum
- Résistance thermique isolant : 0,438 m<sup>2</sup>.K/W

Designation	Code	Cond.	U./Vente
SA10 TH Ø125	<b>410623</b>	10m	ml
SA10 TH Ø160	<b>410624</b>	10m	ml
SA10 TH Ø200	<b>410625</b>	10m	ml
SA10 TH Ø250	<b>410626</b>	10m	ml

FLEXIBLES AR10



Tuyau flexible fabriqué à base de film PVC armé d'une grille polyester, additivé de composants bromés, de trioxyde d'antimoine et d'un principe actif antibactérien et antimoississure. Spires en fil d'acier manganosilicieux.

- Couleur : gris
- Longueur : 10 m standard / Diamètre : de 80 à 500 mm
- Classement au feu : B-s1,d0
- T° de fonctionnement : -20°C / +90°C (+110°C pointe)
- Rayon de courbure : • 0.6 x Ø (AR 10)
- Vitesse d'air : 32 m/s maximum
- Pression : 2500 Pa maximum
- Résistance thermique isolant : 0,438 m<sup>2</sup>.K/W

Designation	Code	Cond.	U./Vente
AR10 Ø125	<b>410643</b>	10m	ml
AR10 Ø160	<b>410644</b>	10m	ml
AR10 Ø200	<b>410645</b>	10m	ml
AR10 Ø250	<b>410646</b>	10m	ml

FLEXIBLES AR10 TH



AR 10 TH : conduit intérieur AR 10 avec une isolation de fibre de polyester (ép. 25 mm) et pare-vapeur aluminisé.

- Couleur : aluminium
- Longueur : 10 m standard / Diamètre : de 80 à 500 mm
- Classement au feu : B-s1,d0
- T° de fonctionnement : -20°C / +90°C (+110°C pointe)
- Rayon de courbure : • 0.8 à 1.5 x Ø (ARTH)
- Vitesse d'air : 20 m/s maximum
- Pression : 2500 Pa maximum
- Résistance thermique isolant : 0,438 m<sup>2</sup>.K/W

Designation	Code	Cond.	U./Vente
AR10 TH Ø125	<b>410663</b>	10m	ml
AR10 TH Ø160	<b>410664</b>	10m	ml
AR10 TH Ø200	<b>410665</b>	10m	ml
AR10 TH Ø250	<b>410666</b>	10m	ml



## Le flexible nouvelle génération MonoFlex™

**ISOLANT** grâce à sa paroi thermo-isolante réalisée en polyéthylène expansé à cellules fermées avec une protection externe en film de résines polyoléfiniques (Résistance thermique 0,105 m².K/W).

**FLEXIBLE** car le tuyau est léger et autoportant avec une spire en acier agissant comme une nervure. La structure du tuyau permet de réduire les pertes de charges aérauliques (-36%), par rapport à un tuyau flexible traditionnel, en améliorant ainsi l'efficacité énergétique de l'installation.

**SIMPLE PEAU** car le tuyau est fabriqué avec une seule paroi isolée de 4mm d'épaisseur, ce qui permet de réduire les espaces d'installation

Réalisé en collaboration avec Sanitized®



**GAIN DE 20% EN HAUTEUR À Ø ÉGAL**



DURABLE



RECYCLABLE



CHIMIE NATURELLE



DÉSINFECTION



NON TOXIQUE



ECONOME

**Pré-isolé, simple paroi le tuyau expansé pour la climatisation**



**PAS DE MOISSISURE**



**PAS DE BACTÉRIE**



## SA10/ESP DÉSINFECTANT

TECNICA a appliqué à MonoFlex™ la technologie étudiée et développée en collaboration avec Sanitized™, pour éliminer la prolifération des bactéries à l'intérieur du système de canalisation, réduisant ainsi le risque d'air insalubre.



CONDUITS SEMI-RIGIDES

FAMILLE 4306

MONOFLEX SA10 /ESP



Conduit avec film intérieur en résines polyoléfiniques additivé d'un principe actif antibactérien et antimoissure. Couche thermo-isolante en polyéthylène expansé à cellules fermées et armature spiralée en fil acier. Protection externe en film de résines polyoléfiniques.

- Applications : climatisation, ventilation, VMC double flux
- Couleur : gris
- Longueur : 3 m standard / Diamètre : de 80 à 250 mm
- Classement au feu : B-s2,d0
- T° de fonctionnement : -40°C / +110°C (+115°C pointe)
- Rayon de courbure : 1.2-1.8 x Ø
- Vitesse d'air : 20 m/s maximum
- Pression : 2000 Pa maximum
- Résistance thermique isolant : 0,105 m<sup>2</sup>.K/W

Designation	Code	Cond.	U./Vente
SA10 ESP Ø125	<b>410873</b>	3m	ml
SA10 ESP Ø160	<b>410874</b>	3m	ml
SA10 ESP Ø200	<b>410875</b>	3m	ml

MONOFLEX F10 /ESP



Conduit avec film intérieur en résines polyoléfiniques. Couche thermo-isolante en polyéthylène expansé à cellules fermées et armature spiralée en fil acier. Protection externe en film de résines polyoléfiniques.

- Applications : climatisation, ventilation, VMC double flux
- Couleur : gris intérieur et noir extérieur
- Longueur : 3 m standard / Diamètre : de 80 à 250 mm
- Classement au feu : M1
- T° de fonctionnement : -40°C / +110°C (+115°C pointe)
- Rayon de courbure : 1.2-1.8 x Ø
- Vitesse d'air : 20 m/s maximum
- Pression : 2000 Pa maximum
- Résistance thermique isolant : 0,105 m<sup>2</sup>.K/W

Designation	Code	Cond.	U./Vente
F10 ESP Ø125	<b>410803</b>	3m	ml
F10 ESP Ø160	<b>410804</b>	3m	ml
F10 ESP Ø200	<b>410805</b>	3m	ml

CONDUITS FLEXIBLES ALUMINIUM GSN

FAMILLE 4101

GSN

Conduit flexible constitué d'une paroi en aluminium / polyester / aluminium et d'une armature spiralée en fil d'acier mangano-silicieux.

- Applications : climatisation, ventilation
- Couleur : aluminium
- Longueur : 10 m standard / Diamètre : de 80 à 630 mm
- Classement au feu : M0
- T° de fonctionnement : -30°C / +140°C (+180°C pointe)
- Rayon de courbure : 0.6x Ø
- Vitesse d'air : 32 m/s maximum
- Pression : 2500 Pa maximum



Designation	Code	Cond.	U./Vente
GSN Ø125	410003	10m	ml
GSN Ø160	410004	10m	ml
GSN Ø200	410005	10m	ml
GSN Ø250	410006	10m	ml

CONDUITS FLEXIBLES ALUMINIUM GSIT

FAMILLE 4102

GSIT

Conduit flexible constitué d'une paroi intérieure type GSN, revêtu d'un calorifuge en laine de verre (ép. 25 mm ou 50 mm). Pare-vapeur extérieur en aluminium renforcé de fibre de verre.

- Applications : climatisation, ventilation, raccordement des centrales de traitement d'air et VMC double flux
- Couleur : aluminium
- Longueur : 10 m standard (Ep. 25 mm) / 7,5 m (Ep. 50 mm)
- Diamètre : de 80 à 630 mm (Ep. 25 mm) / de 80 à 500 mm (Ep.50 mm)
- Densité de la laine de verre : 16 kg/m<sup>3</sup>
- Classement au feu : M0/M1
- T° de fonctionnement : -30°C / +140°C
- Rayon de courbure : mini 0,58 x Ø
- Vitesse d'air : 30 m/s maximum et pression : 3000 Pa maximum
- Résistance thermique isolant : Ep. 25 mm : 0,69 m<sup>2</sup>.K/W / Ep. 50 mm : 1,40 m<sup>2</sup>.K/W



Designation	Code	Cond.	U./Vente
<b>GSIT - ÉPAISSEUR 25mm</b>			
GSIT 25 Ø125	410043	10m	ml
GSIT 25 Ø160	410044	10m	ml
GSIT 25 Ø200	410045	10m	ml
GSIT 25 Ø250	410046	10m	ml
<b>GSIT - ÉPAISSEUR 50mm</b>			
GSIT 50 Ø125	410283	10m	ml
GSIT 50 Ø160	410284	10m	ml
GSIT 50 Ø200	410285	10m	ml
GSIT 50 Ø250	410286	10m	ml


CONDUITS FLEXIBLES ALUMINIUM GSIP ET GSEI-P

FAMILLE 4102

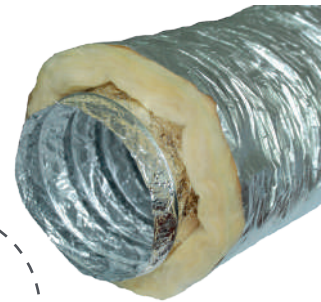
GSIP & GSEI-P

Conduit flexible constitué d'une paroi intérieure type GSN perforée, revêtu d'un calorifuge en laine de verre (ép. 25 mm). Pare-vapeur extérieur en aluminium renforcé de fibre de verre.

- Applications : climatisation, ventilation, raccordement des centrales de traitement d'air et VMC double flux.
- Diamètre : de 80 à 630 mm (Ep. 25 mm) / de 80 à 500 mm (Ep.50 mm)
- Couleur : aluminium
- Vitesse d'air : 30 m/s maximum et pression : 2500 Pa maximum
- Longueur : 10 m standard (Ep. 25 mm)
- Densité de la laine de verre : 16 kg/m<sup>3</sup>
- Classement au feu : M0 (GSIP) et M1 (GSEI-P)
- T° de fonctionnement : inter -30°C / +140°C
- Rayon de courbure : mini 0,58 x Ø
- Résistance thermique isolant : Ep. 25 mm : 0,69 m<sup>2</sup>.K/W



GSEI-P conforme CH32. En ERP dérogation possible : flexible B,s3d0 (M1) pour raccordement dans un même local (3 m max si Ø ≥ 315, 6 m max si Ø < 315.



Designation	Code	Cond.	U./Vente
<b>GSIP - ÉPAISSEUR 25mm</b>			
GSIP 25 M0 Ø125	410053	10m	ml
GSIP 25 M0 Ø160	410054	10m	ml
GSIP 25 M0 Ø200	410055	10m	ml
GSIP 25 M0 Ø250	410056	10m	ml
GSIP 25 M0 Ø315	410057	10m	ml
<b>GSEI-P - ÉPAISSEUR 25mm</b>			
GSEI-P 25 M0 Ø100	410152	10m	ml
GSEI-P 25 M0 Ø125	410153	10m	ml
GSEI-P 25 M0 Ø160	410154	10m	ml
GSEI-P 25 M0 Ø200	410155	10m	ml
GSEI-P 25 M0 Ø250	410156	10m	ml


CONDUITS FLEXIBLES ALUMINIUM GSOP

FAMILLE 4102

GSOP

Conduit flexible intérieur type GSN revêtu d'un calorifuge en fibre de polyester (ép.25mm). Protection externe en film aluminisé non inflammable.

- Applications : climatisation, ventilation, résidentiel
- Couleur : aluminium
- Longueur : 10 m standard / Diamètre : de 80 à 500 mm
- T° de fonctionnement : -30°C / +140°C (+180°C pointe)
- Rayon de courbure : 8.0-1.5 x Ø
- Vitesse d'air : 32 m/s maximum
- Pression : 2500 Pa maximum
- Résistance thermique isolant : 0,438m<sup>2</sup>.K/W



Le + : Isolant non irritant, n'émet ni composé organique volatil ni particule poussiéreuse

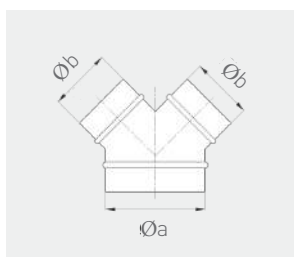


Designation	Code	Cond.	U./Vente
GSOP Ø125	410073	10m	ml
GSOP Ø160	410074	10m	ml
GSOP Ø200	410075	10m	ml
GSOP Ø250	410076	10m	ml

ACCESSOIRES RÉSEAU MONTAGE

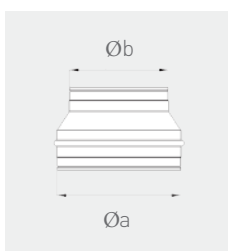
FAMILLE 2021 - 2031

CULOTTES 45° YV



Designation	Code	Cond.	U./Vente
YV Ø160 x 160	<b>234004</b>	1	Pièce
YV Ø200 x 160	<b>234104</b>	1	Pièce
YV Ø200 x 200	<b>234005</b>	1	Pièce
YV Ø250 x 200	<b>234105</b>	1	Pièce
YV Ø250 x 250	<b>234006</b>	1	Pièce

RÉDUCTIONS RC



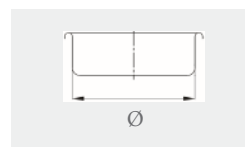
Designation	Code	Cond.	U./Vente
RC 200 x 160	<b>231009</b>	1	Pièce
RC 250 x 200	<b>231012</b>	1	Pièce

RACCORDS FEMELLE MF



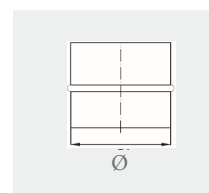
Designation	Code	Cond.	U./Vente
MF Ø160	<b>211204</b>	1	Pièce
MF Ø200	<b>211205</b>	1	Pièce
MF Ø250	<b>211206</b>	1	Pièce

BOUCHON EPMF



Designation	Code	Cond.	U./Vente
EPMF Ø160	<b>212004</b>	1	Pièce
EPMF Ø200	<b>212005</b>	1	Pièce
EPMF Ø250	<b>212006</b>	1	Pièce

RACCORDS MÂLES NP



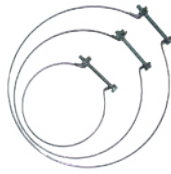
Designation	Code	Cond.	U./Vente
NP Ø160	<b>211104</b>	1	Pièce
NP Ø200	<b>211105</b>	1	Pièce
NP Ø250	<b>211106</b>	1	Pièce

## ACCESSOIRES DE MONTAGE

FAMILLE 4401

## COLLIERS MONOFIL CF

Colliers constitués d'un fil d'acier galvanisé. La vis de serrage en acier galvanisé comporte une tête hexagonale fendue de 8 mm. La forme spéciale de l'écrou l'empêche de tourner lors du serrage.

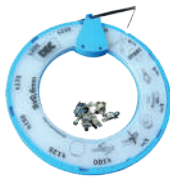


Designation	Code	U./Vente
Collier CF Ø125mm	<b>922018</b>	Pièce
Collier CF Ø160mm	<b>922024</b>	Pièce
Collier CF Ø200mm	<b>922028</b>	Pièce
Collier CF Ø250mm	<b>922032</b>	Pièce
Collier CF Ø315mm	<b>922036</b>	Pièce

## BANDES CRANTÉES

Colliers avec bande crantée en acier inox de 9 mm de largeur permettant de réaliser des colliers au diamètre souhaité.

Bande de 25 mm livrée avec un dévidoir en plastique. Cage à vis basculante en acier trempé galvanisé.



Designation	Code	Cond.	U./Vente
Bande crantée INOX 430	<b>922605</b>	30m	Rouleau
Cage à vis basculante pour bande crantée inox	<b>922604</b>	50pièces	Boîte

## COLLIERS PLATS CX

Colliers avec bande crantée en acier inox de 9 mm de largeur et cage à vis basculante en acier trempé galvanisé. Vis à tête hexagonale de 7 mm fendue.



**!** Plage de serrage de 60 mm au Ø maximal indiqué. Pour les conduits isolés, il est recommandé de prendre le Ø supérieur.

Designation	Code	U./Vente
Collier CX Ø60/125 (mini-maxi)	<b>922400</b>	Pièce
Collier CX Ø60/175 (mini-maxi)	<b>922404</b>	Pièce
Collier CX Ø60/225 (mini-maxi)	<b>922406</b>	Pièce
Collier CX Ø60/275 (mini-maxi)	<b>922410</b>	Pièce
Collier CX Ø60/400 (mini-maxi)	<b>922416</b>	Pièce

## COLLIERS NYLON

Colliers en nylon blanc, largeur 4,8 et 9,0 mm suivant la longueur.

Recommandé pour le serrage de l'isolation thermique des flexibles calorifugés.



Designation	Code	Cond.	U./Vente
Collier nylon 390x4.8mm	<b>611203</b>	100	Sachet
Collier nylon 610x9mm	<b>611204</b>	100	Sachet
Collier nylon 914x9mm	<b>611205</b>	100	Sachet

## OUTILLAGE

FAMILLE 2049

## PINCES POUR COLLIERS NYLON

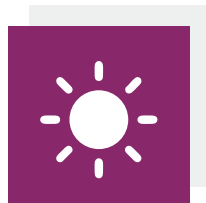
Pince pour colliers nylon.



Designation	Code	Cond.	U./Vente
Pince PCN	<b>922602</b>	1	Pièce



	MATIÈRE	DIAMÈTRES	NORMES
 <b>SA10 AR10</b>	Film PVC armé polyester avec additifs ignifuges et antibactériens, spires en acier mangano-silicieux.	De 80 à 400 mm pour le SA10 et 500 mm pour AR10	B-s1,d0
 <b>SA10 TH AR10 TH</b>	Isolation de fibre de polyester et pare-vapeur aluminisé.	De 80 à 400 mm pour le SA10 TH et 500 mm pour AR10 TH	B-s1,d0
 <b>SA10 ESP</b>	Film intérieur polyoléfinique antibactérien, isolant en polyéthylène expansé avec armature acier, et protection externe polyoléfinique.	De 80 à 250 mm	B-s2,d0
 <b>F10 ESP</b>	Film intérieur en résines polyoléfiniques, couche isolante en polyéthylène expansé avec armature acier, et protection externe en résines polyoléfiniques.	De 80 à 250 mm	M1
 <b>GSN</b>	Paroi en aluminium / polyester / aluminium et d'une armature spiralée en fil d'acier mangano-silicieux.	De 80 à 630 mm	M0
 <b>GSIT</b>	Paroi intérieure type GSN, revêtu d'un calorifuge en laine de verre. Pare-vapeur extérieur en aluminium renforcé de fibre de verre.	De 80 à 630 mm (Ep. 25 mm) De 80 à 500 mm (Ep.50 mm)	M0/M1
 <b>GSIP</b>	Paroi intérieure perforée, revêtu d'un calorifuge en laine de verre. Pare-vapeur extérieur en aluminium renforcé de fibre de verre	De 80 à 630 mm (Ep. 25 mm) De 80 à 500 mm (Ep.50 mm)	M0
 <b>GSEIP</b>	Paroi intérieure perforée, revêtu d'un calorifuge en laine de verre. Pare-vapeur extérieur en aluminium renforcé de fibre de verre	De 80 à 630 mm (Ep. 25 mm) De 80 à 500 mm (Ep.50 mm)	M1 Conforme CH32
 <b>GSOP</b>	Revêtement calorifuge en fibre de polyester. Protection externe en film aluminisé non inflammable.	De 80 à 500 mm	-



## PAC AIR/EAU

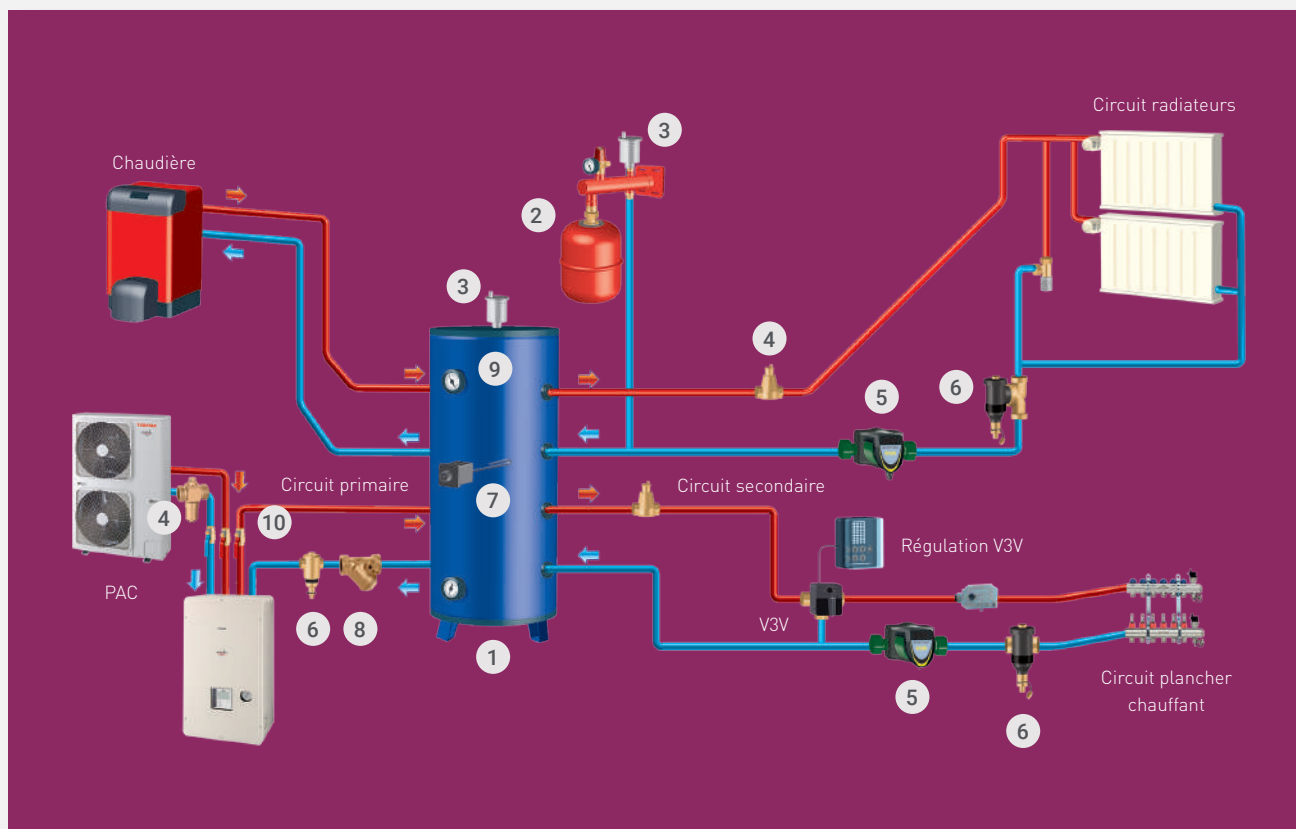
---






Accessoires hydraulique	98
Plancher chauffant et ballons ECS	102
Pac air/eau et ventilo convecteurs	103
Système multicouche	104






---

# PRÉSENTATION DU SYSTÈME HYDRAULIQUE

## ET SES ACCESSOIRES



1		Bouteille de mélange	Page 105
2		Vase d'expansion	Page 106
3		Purgeur automatique	Page 107
4		Soupape antigel	Page 107
5		Circulateur	Page 106

6		Pot de décantation	Page 107
7		Résistance électrique	Page 105
8		Filtre tamis	Page 107
9		Thermomètre	Page 105
10		Vanne d'arrêt	Page 107

## BOUTEILLES DE MÉLANGE, BALLON TAMPON ET ACCESSOIRES

FAMILLE 6501

## BOUTEILLES DE MÉLANGE

Dans les installations de climatisation, la bouteille de mélange permet d'augmenter le volume d'eau de l'installation, donc de limiter le nombre de démarrages du groupe froid, d'où une meilleure efficacité. Dans les installations avec pompe à chaleur, soit simples, soit en relève de chaudière, la bouteille sert d'interface hydraulique et joue le rôle de ballon tampon. Elle évite les « courts cycles ». Elle permet de travailler avec des températures d'eau différentes, l'eau de retour d'un plancher chauffant est réchauffée avant de retourner à la chaudière.

- Bouteille de mélange corps en acier
- 4 piquages taraudés par coté
- Jaquette en skaï isolation en polyuréthane expansé
- Classe énergétique B (12L) et C (25L à 500L)
- Pression maxi de service 6 bar et plage de température : -10/110°C
- Livrée avec 4 bouchons (jusqu'à 50l)
- Piquage supérieur et inférieur pour purgeur et vidange



Bouteille de mélange murale



Bouteille de mélange au sol

Designation	Code	U./Vente
<b>BOUTEILLES DE MÉLANGE MONTAGE MURAL</b>		
Bouteille de mélange murale 12L	605201	Pièce
Bouteille de mélange murale 25L	605202	Pièce
Bouteille de mélange murale 50L	605203	Pièce
Bouteille de mélange murale 100L	605204	Pièce
<b>BOUTEILLES DE MÉLANGE MONTAGE AU SOL</b>		
Bouteille de mélange au sol 100L	605205	Pièce
Bouteille de mélange au sol 200L	605206	Pièce
Bouteille de mélange au sol 300L	605207	Pièce
Bouteille de mélange au sol 500L	605208	Pièce

## ACCESSOIRES BOUTEILLES DE MÉLANGE ET BALLON TAMPON

Les résistances se montent sur les gammes de bouteilles de mélange & ballon tampon de 100 litres et au dessus, appoint électrique pour installation de chauffage.

- Thermoplongeur en inox 316L
- Raccordement 1"1/2
- Double thermostat sous capot
- Livré câblé (câble de 2 m.)
- Thermostat de réglage : 30-75°C
- Thermostat de sécurité à réarmement manuel 90°C



Thermomètre



Bouchon fonte galva



Résistance électrique

Designation	Code	U./Vente
<b>BOUCHONS FONTE GALVA</b>		
Bouchon Fonte Galva 1"	605211	Pièce
Bouchon Fonte Galva 1"1/4	605212	Pièce
Bouchon Fonte Galva 1"1/2	605213	Pièce
Bouchon Fonte Galva 2"	605214	Pièce
<b>THERMOMÈTRE</b>		
Thermomètre avec plongeur	605219	Pièce
<b>RÉSISTANCES ÉLECTRIQUES</b>		
Résistance électrique 230V/3000W raccord 1"1/2	605221	Pièce
Résistance électrique 230V/6000W raccord 1"1/2	605222	Pièce
Résistance électrique 400V/6000W raccord 1"1/2	605223	Pièce

CIRCULATEURS

FAMILLE 6501

CIRCULATEURS

Pompe électronique basse consommation pour la circulation d'eau dans les systèmes domestiques centralisés de chauffage et de climatisation de type circuit fermé sous pression ou circuit ouvert. Moteur synchrone à aimant permanent et convertisseur de fréquence, la nouvelle gamme de circulateurs EVOTRON assure une grande efficacité dans toutes les applications et offre des avantages appréciables en termes d'économie d'énergie. Le circulateur comporte un dispositif électronique qui détecte les modifications demandées par le système de chauffage et adapte automatiquement les performances du circulateur en conséquence, afin de toujours garantir une efficacité optimale pour une consommation minimale.



- Plage d'exploitation : de 0,4 à 3,5 m<sup>3</sup>/h avec hauteurs manométriques max 6mCE.
- Plage de températures du liquide : de -10°C à +110°C
- Pression de service maximal : 10 bar (1000 kPa)
- Classe de protection : IP 44 /
- Classe d'isolation : F
- Installation : avec arbre moteur horizontal / raccordement 1"1/2
- Alimentation standard : monophasé 1 x 230 V / 50 / 60 Hz

Designation	Code	U./Vente
<b>CIRCULATEURS</b>		
Circulateur 40/180 - Débit max 2.5m <sup>3</sup> /h - Htm max 4mCE	605231	Pièce
Circulateur 60/180 - Débit max 3.5m <sup>3</sup> /h - Htm max 6mCE	605232	Pièce
<b>ACCESSOIRES CIRCULATEURS</b>		
Raccord union pour circulateur 1"1/2	605239	Pièce

VASES D'EXPANSION

FAMILLE 6501

VASES D'EXPANSION

Le vase d'expansion absorbe les variations du volume d'eau dues aux changements de température dans les installations de chauffage et de climatisation. Potence de fixation murale équipée: raccord rapide pour vase, purgeur 3/8", soupape NF



Vase d'expansion



Potence vase expansion

- Corps acier laqué rouge RAL 2002
- Membrane SBR selon DIN 4807
- Pression de service 4 bar pour les vases de 4 à 50 litres
- Température d'utilisation -10°C / +99°C, maxi 110°C en pointe.

Designation	Code	U./Vente
<b>VASES D'EXPANSION</b>		
Vase d'expansion fermé à membrane 12L	605281	Pièce
Vase d'expansion fermé à membrane 18L	605282	Pièce
Vase d'expansion fermé à membrane 25L	605283	Pièce
<b>ACCESSOIRES VASES EXPANSION</b>		
Potence équipée avec accessoires	605289	Pièce

ACCESSOIRES HYDRAULIQUES

FAMILLE 6501

SOUPAPES ANTIGEL

Le dispositif de sécurité antigel empêche la prise en gel du circuit d'eau d'une pompe à chaleur aérothermique, évitant ainsi des dommages à la machine et à la tuyauterie.



Designation	Code	U./Vente
Soupape antigel 1"	<b>605271</b>	Pièce
Soupape antigel 1"1/4	<b>605272</b>	Pièce
Soupape antigel 1"1/2	<b>605273</b>	Pièce

POTS DE DÉCANTATION

Le pot de décantation recueille en continu, les boues et impuretés de l'eau de chauffage, ainsi que les particules métalliques en suspension.

- DIRTMAG : montage horizontal ou vertical (té de montage laiton orientable), corps, tamis et couvercle en polymère haute densité chargé 30% de fibre de verre



DIRTMAG

- DIRTCAL : montage horizontal uniquement, corps en laiton, grille en matériaux de synthèse



DIRTCAL

Designation	Code	U./Vente
<b>POTS DE DÉCANTATION DIRTMAG</b>		
Pot de décantation 1" DIRTMAG	<b>605251</b>	Pièce
Pot de décantation 1" DIRTMAG vannes et tamis standard	<b>605252</b>	Pièce
<b>POTS DE DÉCANTATION DIRTCAL</b>		
Pot de décantation 1" DIRTCAL anneau magnétique amovible	<b>605253</b>	Pièce
Pot de décantation 1"1/4 DIRTCAL anneau magnétique amovible	<b>605254</b>	Pièce
Pot de décantation 1"1/2 DIRTCAL anneau magnétique amovible	<b>605255</b>	Pièce

FILTRE À TAMIS

Le filtre à tamis protège l'installation contre les impuretés. Il sert de système de pré-filtration des gros débris. La crépine de récupération est située dans la partie basse.



Designation	Code	U./Vente
Filtre à tamis en Y 1"	<b>605261</b>	Pièce
Filtre à tamis en Y 1"1/4	<b>605262</b>	Pièce
Filtre à tamis en Y 1"1/2	<b>605263</b>	Pièce

PURGEURS AUTOMATIQUE

Le purgeur d'air automatique permet à l'installation de chauffage de fonctionner dans les meilleures conditions. Il élimine l'air dont la présence perturbe les échanges thermiques, provoque des bruits et favorise la corrosion des circuits.



Designation	Code	U./Vente
Purgeur auto 3/8" M compact laiton + clapet auto ROBOCAL	<b>605275</b>	Pièce
Purgeur auto 3/8" M standard laiton + clapet auto R2	<b>605276</b>	Pièce

VANNES D'ISOLEMENT À SPHÈRE

Vanne d'isolement à sphère en laiton. En version rouge ou bleu.



Designation	Code	U./Vente
Vanne d'isolement bleu 1"	<b>605241</b>	Pièce
Vanne d'isolement rouge 1"	<b>605242</b>	Pièce
Vanne d'isolement bleu 1" 1/4	<b>605243</b>	Pièce
Vanne d'isolement rouge 1" 1/4	<b>605244</b>	Pièce
Vanne d'isolement bleu 1" 1/2	<b>605245</b>	Pièce
Vanne d'isolement rouge 1" 1/2	<b>605246</b>	Pièce
Vanne d'isolement bleu 2"	<b>605247</b>	Pièce
Vanne d'isolement rouge 2"	<b>605248</b>	Pièce

## KLIMA RODACLIM, C'EST AUSSI

### SUR DEMANDE

#### PLANCHER CHAUFFANT/RAFRAÎCHISSANT

Le plancher chauffant : la solution confort et performance pour vos chantiers.

Pour répondre aux attentes croissantes de vos clients en matière de confort thermique et d'efficacité énergétique, le plancher chauffant et rafraîchissant s'impose aujourd'hui comme une solution incontournable. Silencieux, homogène et parfaitement intégré, il garantit une diffusion douce de la chaleur et de la fraîcheur, tout en assurant une consommation optimisée sur le long terme. Pour des installations fiables et efficaces, Klima Rodaclim fournit tout l'équipement nécessaire. Choisissez un partenaire solide pour vos projets de plancher chauffant.



#### BALLON ECS THERMODYNAMIQUE

Le ballon ECS thermodynamique : performance, économies et fiabilité pour vos chantiers. Idéal pour répondre aux exigences actuelles en matière d'efficacité énergétique, le ballon d'eau chaude thermodynamique assure une production d'ECS économique, tout en offrant une installation simple et durable. Une solution parfaitement adaptée aux projets résidentiels comme tertiaires.

Klima Rodaclim met à votre disposition une gamme complète ainsi que tous les accessoires nécessaires à une installation conforme et professionnelle.

**Klima Rodaclim,  
votre fournisseur  
professionnel de  
confiance.**





## PAC AIR/EAU

La pompe à chaleur Air/Eau s'impose aujourd'hui comme une solution de référence pour les projets de construction comme de rénovation. En captant les calories présentes dans l'air extérieur, elle assure le chauffage, le rafraîchissement et la production d'eau chaude sanitaire tout en offrant un excellent rendement et en limitant la consommation d'énergie.

Grâce à sa technologie inverter, à l'optimisation de son circuit frigorifique et à sa compatibilité avec les émetteurs basse ou moyenne température, elle garantit un confort thermique constant et s'intègre facilement dans de nombreux types d'installations.

La PAC Air/Eau : une solution performante, polyvalente et durable pour valoriser vos projets énergétiques.



## VENTILO CONVECTEURS

Capable d'assurer aussi bien le chauffage que le rafraîchissement, le ventilo-convecteur constitue un équipement clé pour améliorer le confort thermique dans les environnements résidentiels, tertiaires et industriels. Grâce à son échangeur haute efficacité associé à une ventilation modulable, il diffuse rapidement une température homogène tout en maintenant une consommation énergétique maîtrisée.

Sur le plan environnemental, son fonctionnement en parfaite synergie avec les systèmes hydrauliques - pompes à chaleur Air/Eau, chaudières basse consommation ou réseaux de froid - contribue à réduire l'empreinte énergétique globale tout en optimisant les rendements saisonniers des installations.

Flexible et simple à intégrer, il s'adapte facilement à toutes les configurations : mural, gainable, cassette ou console. Une solution idéale pour les professionnels à la recherche d'équipements fiables, performants et durables.

Klima Rodaclim : votre partenaire pour des installations CVC efficaces, durables et maîtrisées

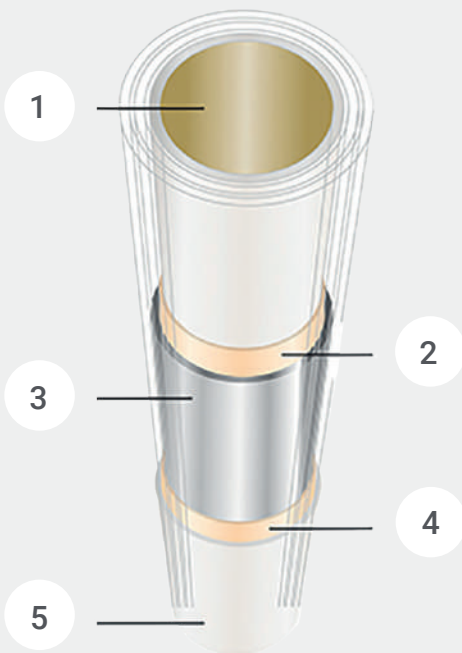


# Tube multicouche GERPEX

GERPEX est le nom du système de tube multicouche produit par Emmeti, qui peut être utilisé dans les systèmes de chauffage, dans les systèmes de distribution d'eau potable et les systèmes de refroidissement.



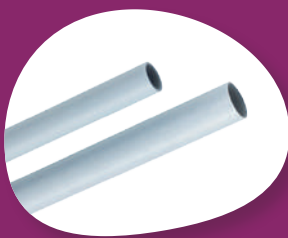
Large gamme  
d'accessoires  
disponibles



## Qualité alimentaire

- 1 Tube intérieur en polyéthylène réticulé (PE-Xb)
- 2 Couche de jonction collé qui joint le tube intérieur au tube aluminium
- 3 Tube en aluminium soudé bord à bord en continu
- 4 Couche de jonction collé qui joint le tube extérieur au tube aluminium
- 5 Tube extérieur en polyéthylène réticulé (PE-Xb)

## Découvrez la gamme Gerpex



NU BARRE



ISOLÉ COULEUR



NU OU ISOLÉ



ANNELÉ

### Performance du tube Gerpex

Classes d'application (UNI ISO 21003) 2/10 bar, 5/10 bar  
Maximum température de travail 95 °C et maximum pression de travail 10 bar  
Conductivité thermique : 0,45 W/m °C et rayon de cintrage : 5 x Ø tube  
Rugosité superficielle du tuyau interne : 7 µm  
Classe de réaction au feu : EL (EN 13501-1)

### Données techniques gaine isolante

Polyéthylène expansé réticulé à cellules fermées, revêtu d'une pellicule en LD-PE extrudé.  
Conductivité thermique (à 40 °C) : ≤ 0,040 W/mK  
Réaction feu revêtement : DL-s2-d2 (EN 13501-1)  
Température de fonctionnement : -20 °C - +110 °C



## DIFFUSION DE L'AIR

---

Diffuseurs circulaires	106
------------------------	-----

---

Diffuseurs multidirectionnels	110
-------------------------------	-----

---

Grilles de soufflage ou reprise	119
---------------------------------	-----

---

Grilles de reprise porte-filtre	134
---------------------------------	-----

---

Diffuseurs linéaires	140
----------------------	-----

---

Diffuseurs et grilles de sol	158
------------------------------	-----

---

Buses orientables longue portée	165
---------------------------------	-----

---

Diffuseurs invisibles	170
-----------------------	-----

---

Grille sur gaine circulaire	174
-----------------------------	-----

---

Kit grilles et diffuseurs avec plénums	178
--	-----

---

Plénums et accessoires	180
------------------------	-----

---

Gaines rigides microperforées	214
-------------------------------	-----

---

Gaines textiles	215
-----------------	-----

---


DIFFUSEURS CIRCULAIRES KRAB

FAMILLE 1025

KRAB ET KRAB-FP

Réalisés en tôle d'aluminium (cônes externes) et d'acier embouti (plaque dalle FP) laquée blanche RAL 9003 MAT, cône central acier, réglage par vis centrale, déclinés en deux modèles :

- KRAB pour montage traditionnel
- KRAB-FP pour montage en dalle de faux plafond

 Nous consulter : Autres dimensions disponibles. Version thermoplastique et fine-line sur demande.




KRAB



KRAB-FP



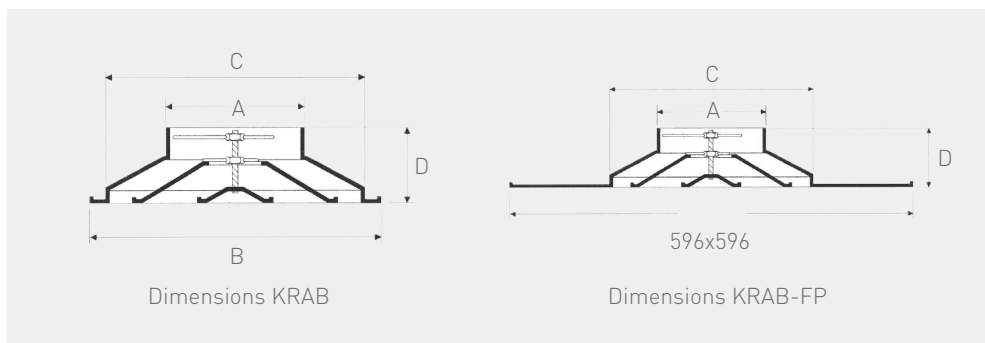
 Les gammes KRAB et KRAB-FP existent également en version THERMOSTATIQUE sur demande. KRAB-FP existe sur panneau 675x675 et/ou avec profil FINE LINE.

 Tout RAL possible

  Page 181 Page 203 Page 206 Page 206 Page 206

DIFFUSEURS CIRCULAIRES

Dimensions			
A	B	C	D
155	335	310	104
196	423	395	118
246	517	490	130



Débit (m³/h)	
Mini	Maxi
180	420
270	640
410	980

Débit donné pour perte de charge 10Pa pour Qv mini et 50Pa pour Qv maxi

Designation	Code	U./Vente
<b>KRAB DIFFUSEURS PLAFONNIERS CIRCULAIRES ALUMINIUM</b>		
KRAB 160 RAL 9003 MAT	105023	Pièce
KRAB 200 RAL 9003 MAT	105024	Pièce
KRAB 250 RAL 9003 MAT	105025	Pièce
<b>KRAB-FP DIFFUSEURS PLAFONNIERS CIRCULAIRES ALUMINIUM SUR DALLE ACIER 600x600</b>		
KRAB-FP 160 RAL 9003 MAT	105183	Pièce
KRAB-FP 200 RAL 9003 MAT	105184	Pièce
KRAB-FP 250 RAL 9003 MAT	105185	Pièce

DIFFUSEURS CIRCULAIRES KRU

FAMILLE 1025



KRU ET KRU-FP

Réalisés en tôle d'aluminium emboutie laquée blanche RAL 9003 MAT, réglables par cônes à vis centrale micrométriques, déclinés en deux modèles :

- KRU pour montage traditionnel
- KRU-FP pour montage en dalle de faux plafond

Nous consulter : Autres dimensions disponibles. Version thermoplastique et fine-line sur demande.



KRU



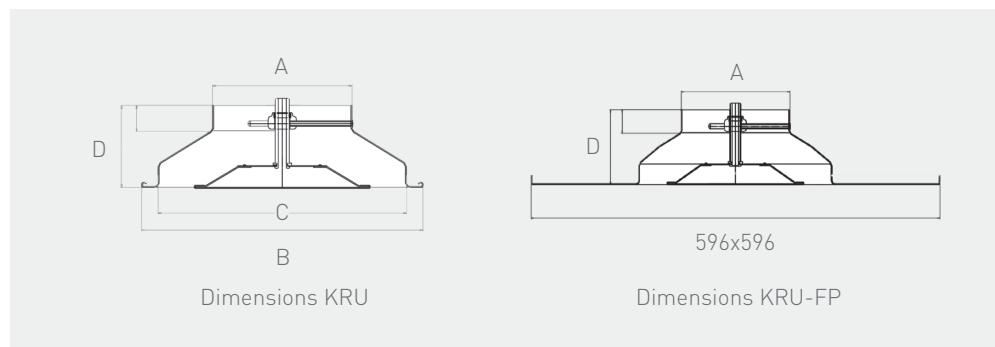
KRU-FP

Les gammes KRAB et KRAB-FP existent également en version THERMOSTATIQUE sur demande. KRAB-FP existe sur panneau 675x675 et/ou avec profil FINE LINE.

Tout RAL possible

Page 181 | Page 197 | Page 206 | Page 206

Dimensions			
A	B	C	D
155	335	310	104
196	423	395	118
246	517	490	130



Débit (m³/h)	
Mini	Maxi
160	480
240	600
350	1000

Débit donné pour perte de charge 10Pa pour Qv mini et 50Pa pour Qv maxi

Designation	Code	U./Vente
<b>KRU DIFFUSEURS PLAFONNIERS CIRCULAIRES ALUMINIUM</b>		
KRU 160 RAL 9003 MAT	<b>105053</b>	Pièce
KRU 200 RAL 9003 MAT	<b>105054</b>	Pièce
KRU 250 RAL 9003 MAT	<b>105055</b>	Pièce
<b>KRU-FP DIFFUSEURS PLAFONNIERS CIRCULAIRES ALUMINIUM SUR DALLE ACIER 600x600</b>		
KRU-FP 160 RAL 9003 MAT	<b>105153</b>	Pièce
KRU-FP 200 RAL 9003 MAT	<b>105154</b>	Pièce
KRU-FP 250 RAL9003 MAT	<b>105155</b>	Pièce

DIFFUSEURS CIRCULAIRES

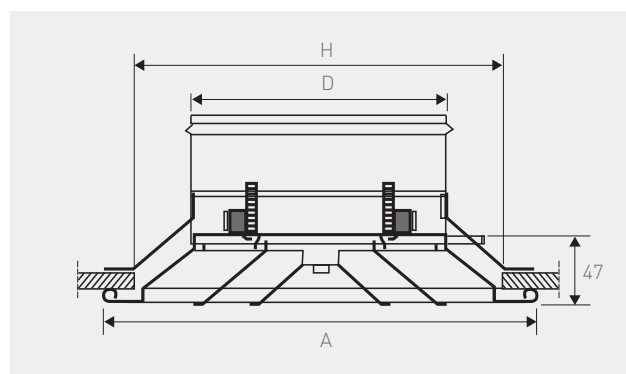
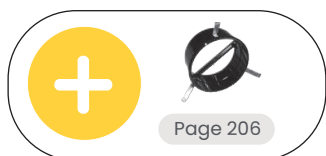
KRE-R

Diffuseur KRE-R est un diffuseur à cônes fixes, réalisé en tôle d'aluminium emboutie laquée blanche RAL 9003 MAT. Partie centrale amovible pour la fixation d'un anneau AF permettant un montage facile sans vis apparentes. Volet de réglage du débit en ABS monté sur le col du diffuseur.

 Nous consulter : Autres dimensions disponibles



KRE-R



Dimensions			
Modèle	H	D	A
KRE 150	220	148	257
KRE 200	271	198	309
KRE 250	324	249	362

Débit donné pour perte de charge 10Pa pour Qv mini et 50Pa pour Qv maxi

Débit (m³/h)	
Mini	Maxi
110	280
270	670
460	1140

Designation	Code	U./Vente
<b>KRE-R 150 DIFFUSEUR PLAFONNIERS CIRCULAIRES ALUMINIUM ET REGISTRE</b>		
KRE-R 150 RAL 9003 MAT	<b>107003</b>	Pièce
KRE-R 200 RAL 9003 MAT	<b>107004</b>	Pièce
KRE-R 250 RAL 9003 MAT	<b>107005</b>	Pièce



## Montage KRAB/KRU avec clips

1

Mettre les clips de fixation (D) en correspondance des tiges de fixation du noyau central (un angle d'environ 120°).

2

Pratiquer une légère pression sur le clip (D) de haut en bas.

3

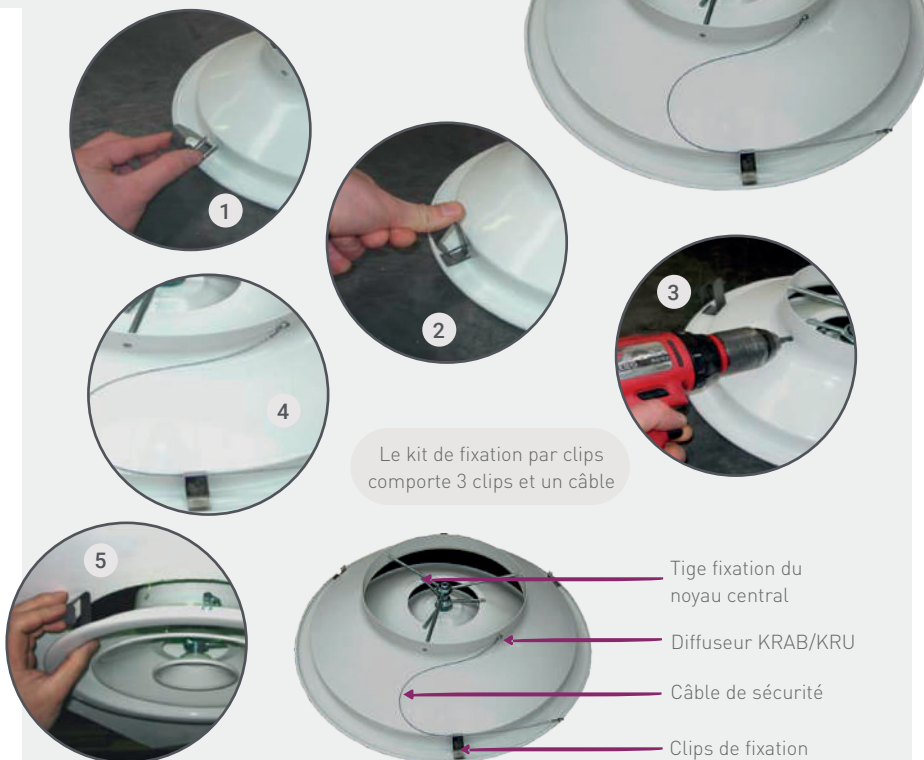
Pratiquer sur la partie terminale du col du diffuseur (à proximité du rayon du raccord) un trou (Ø 5,5mm) pour la fixation du câble de sûreté (C).

4

Fixer la tête du câble de sûreté (C) par vis et écrou (M5) fournis avec le kit. Fixer l'autre extrémité à la structure du plafond.

5

Introduire le diffuseur (B) dans la réservation précédemment effectuée, selon les données du tableau ci-dessus, après avoir raccordé le diffuseur au conduit.



## Montage KRAB et KRU avec anneaux

1

Faire la réservation dans le plafond, selon les données du tableau ci-dessus et y faire passer le flexible.

2

Emboîter l'anneau de fixation (MAF ou MSD) dans le flexible, pattes de maintien vers le bas, et le fixer avec un collier nylon, un collier plat ou un collier fil.

3

Repousser l'ensemble anneau + flexible à l'intérieur de la réservation précédemment effectuée en pliant légèrement les pattes de maintien pour faciliter le passage.

4

Dévisser le cône central du diffuseur, emboîter l'anneau de fixation sur le col du diffuseur et fixer à l'aide des 3 ressorts (photo 1) l'anneau sur les axes tenant l'écrou central du diffuseur à l'aide d'un crochet (photo 2).

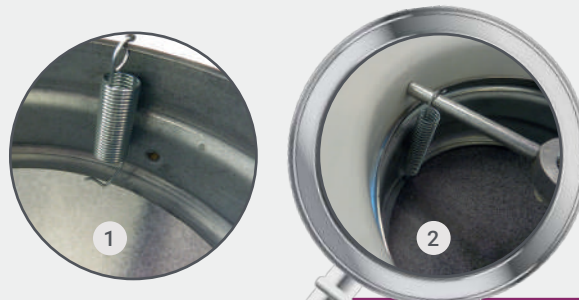
5

Régler le registre en V sur version MSD et revisser le cône central.



Détail ressort MAF ou MSD

Ressort sur axe diffuseur

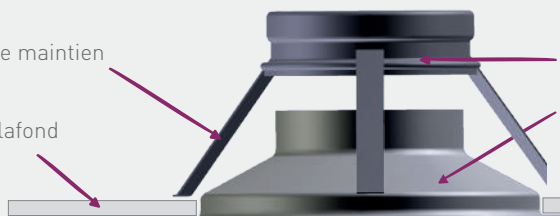


Patte de maintien

MAF/MSD

Faux plafond

KRAB/KRU



Modèle	Ø (mm) perçage FP
KRAB / KRU 160	310
KRAB / KRU 200	395
KRAB / KRU 250	490

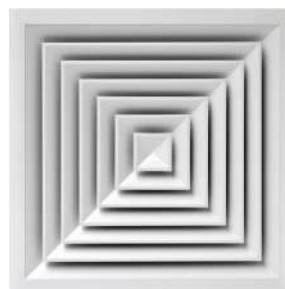
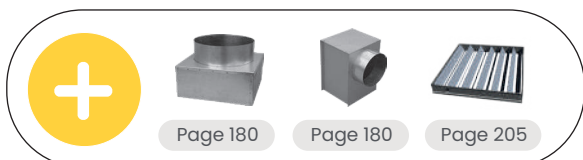
DIFFUSEURS MULTIDIRECTIONNELS KH

FAMILLE 1021

KH & KH-FP

Diffuseurs plafonniers en aluminium embouti à 4 directions de soufflage laqué blanc (RAL9003 MAT), fixation sur plénum, le noyau central est amovible pour faciliter le nettoyage. Les diffuseurs KH et KH-FP peuvent être équipés de registres SCN et de plénums type DP1 ou DP2. Déclinés en deux modèles :

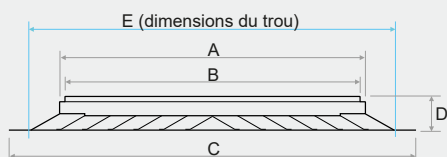
- KH pour montage traditionnel
- KH-FP pour montage en dalle de faux plafond (600x600)



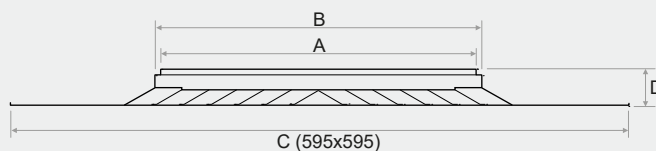
KH



KH-FP



Dimensions KH



Dimensions KH-FP

DIFFUSEURS MULTIDIRECTIONNELS

Dimensions (mm)					Débit (m³/h)	
A	B	C	D	E	Mini	Maxi
128	144	595	45	-	100	210
203	219	595	45	-	200	460
278	294	595	45	-	360	810
353	369	595	45	-	570	1270
128	144	294	50	240x240	100	210
203	219	369	50	315x315	200	460
278	294	444	50	390x390	360	810
353	369	519	50	465x465	570	1270
428	444	595	50	540x540	830	1850

Débit donné pour perte de charge 10Pa pour Qv mini et 50Pa pour Qv maxi

Designation	Code	U./Vente
<b>KH DIFFUSEURS MULTIDIRECTIONNELS 4 DIRECTIONS</b>		
KH 150x150 RAL 9003 MAT	<b>100201</b>	Pièce
KH 225x225 RAL 9003 MAT	<b>100202</b>	Pièce
KH 300x300 RAL 9003 MAT	<b>100203</b>	Pièce
KH 375x375 RAL 9003 MAT	<b>100204</b>	Pièce
<b>KH-FP DIFFUSEURS MULTIDIRECTIONNELS 4 DIRECTIONS DALLE 600x600</b>		
KH-FP 150x150 RAL 9003 MAT	<b>100301</b>	Pièce
KH-FP 225x225 RAL 9003 MAT	<b>100302</b>	Pièce
KH-FP 300x300 RAL 9003 MAT	<b>100303</b>	Pièce
KH-FP 375x375 RAL 9003 MAT	<b>100304</b>	Pièce
KH-FP 450x450 RAL 9003 MAT	<b>100305</b>	Pièce


DIFFUSEURS KD

FAMILLE 1022


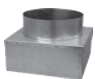
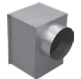

KD ET KD-FP

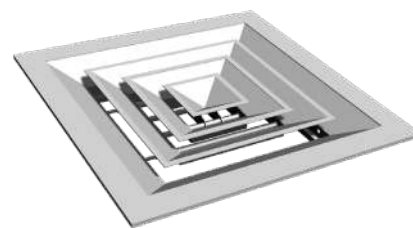
Diffuseurs plafonniers aluminium embouti à 1-2-3 ou 4 directions de soufflage laqué blanc (RAL 9003 MAT), fixation sur plénum. Noyau central amovible pour faciliter le nettoyage. Peuvent être équipés de registres SC et de plénums type DP1 ou DP2.

- KD pour montage traditionnel
- KD-FP pour montage en dalle de faux plafond (600x600)

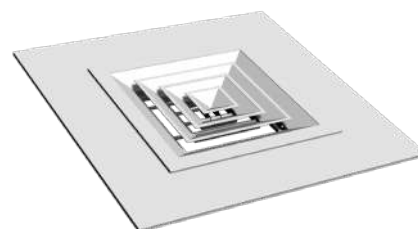
 Les gammes KD / KD-FP existent avec profil FINE LINE et également en version rectangulaire sur demande.

 Tout RAL possible

  Page 180  Page 180  Page 203



KD



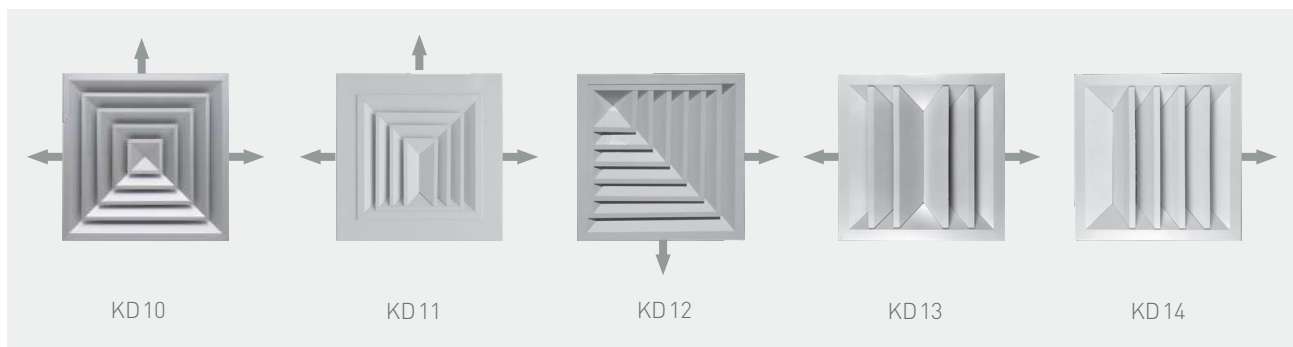
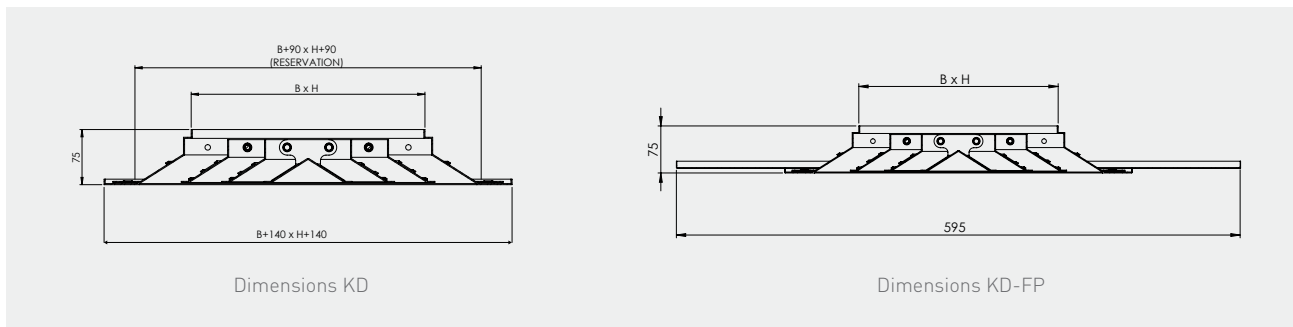
KD-FP

Débit donné pour perte de charge 10Pa pour Qv mini et 50Pa pour Qv maxi

Débit (m³/h)	
Mini	Maxi
130	290
290	620
510	1100
790	1700
1140	2450
130	290
290	620
510	1100
790	1700
1140	2450
130	290
290	620
510	1100
790	1700
1140	2450
130	290
290	620
510	1100
790	1700
1140	2450

Designation	Code	U./Vente
<b>KD 10 DIFFUSEURS MULTIDIRECTIONNELS 4 DIRECTIONS</b>		
KD10 150x150 RAL 9003 MAT	101101	Pièce
KD10 225x225 RAL 9003 MAT	101102	Pièce
KD10 300x300 RAL 9003 MAT	101103	Pièce
KD10 375x375 RAL 9003 MAT	101104	Pièce
KD10-FP 450x450 RAL 9003 MAT	101105	Pièce
<b>KD 11 DIFFUSEURS MULTIDIRECTIONNELS 3 DIRECTIONS</b>		
KD11 150x150 RAL 9003 MAT	101111	Pièce
KD11 225x225 RAL 9003 MAT	101112	Pièce
KD11 300x300 RAL 9003 MAT	101113	Pièce
KD11 375x375 RAL 9003 MAT	101114	Pièce
KD11-FP 450x450 RAL 9003 MAT	101115	Pièce
<b>KD 12 DIFFUSEURS MULTIDIRECTIONNELS 2 DIRECTIONS</b>		
KD12 150x150 RAL 9003 MAT	101121	Pièce
KD12 225x225 RAL 9003 MAT	101122	Pièce
KD12 300x300 RAL 9003 MAT	101123	Pièce
KD12 375x375 RAL 9003 MAT	101124	Pièce
KD12-FP 450x450 RAL 9003 MAT	101125	Pièce
<b>KD 13 DIFFUSEURS MULTIDIRECTIONNELS 2 DIRECTIONS</b>		
KD13 150x150 RAL 9003 MAT	101131	Pièce
KD13 225x225 RAL 9003 MAT	101132	Pièce
KD13 300x300 RAL 9003 MAT	101133	Pièce
KD13 375x375 RAL 9003 MAT	101134	Pièce
KD13-FP 450x450 RAL 9003 MAT	101135	Pièce
<b>KD 14 DIFFUSEURS MULTIDIRECTIONNELS 1 DIRECTION</b>		
KD14 150x150 RAL 9003 MAT	101141	Pièce
KD14 225x225 RAL 9003 MAT	101142	Pièce
KD14 300x300 RAL 9003 MAT	101143	Pièce
KD14 375x375 RAL 9003 MAT	101144	Pièce
KD14-FP 450x450 RAL 9003 MAT	101145	Pièce

KD ET KD-FP



DIFFUSEURS MULTIDIRECTIONNELS

Débit donné pour perte de charge 10Pa pour Qv mini et 50Pa pour Qv maxi

Débit (m³/h)	
Mini	Maxi
130	290
290	620
510	1100
790	1700
130	290
290	620
510	1100
790	1700
130	290
290	620
510	1100
790	1700
130	290
290	620
510	1100
790	1700

Designation	Code	U./Vente
<b>KD 10-FP DIFFUSEURS MULTIDIRECTIONNELS 4 DIRECTIONS</b>		
KD10-FP 150x150 RAL 9003 MAT	101401	Pièce
KD10-FP 225x225 RAL 9003 MAT	101402	Pièce
KD10-FP 300x300 RAL 9003 MAT	101403	Pièce
KD10-FP 375x375 RAL 9003 MAT	101404	Pièce
<b>KD 11-FP DIFFUSEURS MULTIDIRECTIONNELS 3 DIRECTIONS</b>		
KD11-FP 150x150 RAL 9003 MAT	101411	Pièce
KD11-FP 225x225 RAL 9003 MAT	101412	Pièce
KD11-FP 300x300 RAL 9003 MAT	101413	Pièce
KD11-FP 375x375 RAL 9003 MAT	101414	Pièce
<b>KD 12-FP DIFFUSEURS MULTIDIRECTIONNELS 2 DIRECTIONS</b>		
KD12-FP 150x150 RAL 9003 MAT	101421	Pièce
KD12-FP 225x225 RAL 9003 MAT	101422	Pièce
KD12-FP 300x300 RAL 9003 MAT	101423	Pièce
KD12-FP 375x375 RAL 9003 MAT	101424	Pièce
<b>KD 13-FP DIFFUSEURS MULTIDIRECTIONNELS 2 DIRECTIONS</b>		
KD13-FP 150x150 RAL 9003 MAT	101431	Pièce
KD13-FP 225x225 RAL 9003 MAT	101432	Pièce
KD13-FP 300x300 RAL 9003 MAT	101433	Pièce
KD13-FP 375x375 RAL 9003 MAT	101434	Pièce
<b>KD 14-FP DIFFUSEURS MULTIDIRECTIONNELS 1 DIRECTION</b>		
KD14-FP 150x150 RAL 9003 MAT	101441	Pièce
KD14-FP 225x225 RAL 9003 MAT	101442	Pièce
KD14-FP 300x300 RAL 9003 MAT	101443	Pièce
KD14-FP 375x375 RAL 9003 MAT	101444	Pièce

DIFFUSEURS KH2

FAMILLE 1021

KH2-FP ET KH2-FP DECO

Diffuseurs plafonniers en aluminium embouti à 4 directions de soufflage laqué blanc (RAL 9003 MAT). Ils sont proposés en 4 variantes : 1,2,3,4 fentes pour un ajustement optimal des débits souhaités

**!** Les diffuseurs KH2 et KH2 DECO peuvent être équipés de registres SCN et de plénums type DP1 ou DP2 (de dimensions 450x450 uniquement.).

- KH2-FP pour montage en dalle de faux plafond (600x600), noyau central RAL 9016
- KH2-FP DECO pour montage en dalle de faux plafond (600x600), avec noyau central vide support de dalle de faux plafond




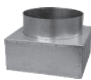
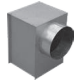

KH2-FP

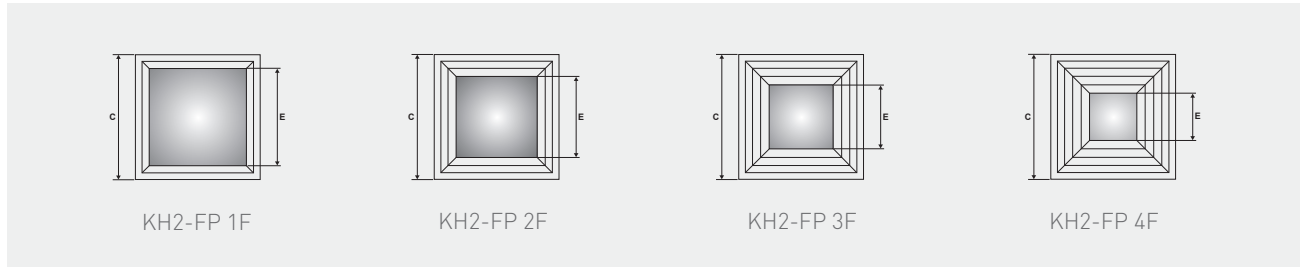
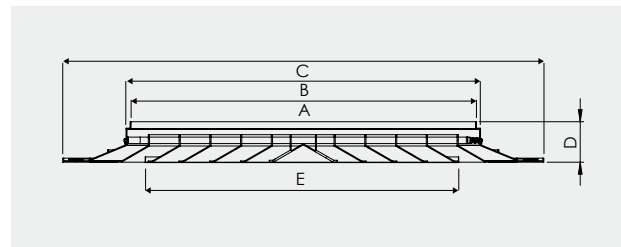


KH2-FP DECO

Noyau central démontable pour intégration d'une dalle de faux-plafond

 Existe uniquement en taille 450x450 (soit 596x596 hors tout).

     
 Page 180    Page 180    Page 205



Dimensions (mm)					Débit (m³/h)	
A	B	C	D	E	Mini	Maxi
428	444	595	50	455x455	410	920
428	444	595	50	380x380	540	1200
428	444	595	50	305x305	650	1460
428	444	595	50	230x230	740	1660
428	444	595	50	352x352	410	920
428	444	595	50	276x276	540	1200
428	444	595	50	202x202	650	1460
428	444	595	50	127x127	740	1660

Débit donné pour perte de charge 10Pa pour Qv mini et 50Pa pour Qv maxi

Designation	Code	U./Vente
<b>KH2-FP DIFFUSEURS MULTIDIRECTIONNELS 4 DIRECTIONS DALLE 600x600</b>		
KH2-FP 1F RAL 9003 MAT	<b>100310</b>	Pièce
KH2-FP 2F RAL 9003 MAT	<b>100311</b>	Pièce
KH2-FP 3F RAL 9003 MAT	<b>100312</b>	Pièce
KH2-FP 4F RAL 9003 MAT	<b>100314</b>	Pièce
<b>KH-FP DECO DIFFUSEURS MULTIDIRECTIONNELS 4 DIRECTIONS DALLE 600x600</b>		
KH2-FP 1F DECO RAL 9003 MAT	<b>100500</b>	Pièce
KH2-FP 2F DECO RAL 9003 MAT	<b>100501</b>	Pièce
KH2-FP 3F DECO RAL 9003 MAT	<b>100502</b>	Pièce
KH2-FP 4F DECO RAL 9003 MAT	<b>100503</b>	Pièce

# Diffuseurs KH2

## PHOTO & COLOR

Associé à un spécialiste du traitement des surfaces, KLIMA RODACLIM vous permet l'intégration d'une photographie pour décorer un diffuseur, grâce à un procédé d'impression numérique novateur, NUMERICOAT® permet dorénavant de conjuguer design intérieur et diffusion d'air. Concrètement, ce procédé permet de déposer, à l'intérieur d'un revêtement thermodurcissable extrêmement résistant, n'importe quelle image, photo, dessin ou décor numérisé pour impression sur tout type de grilles ou diffuseurs. La Gamme KH2-FP est disponible également sur demande avec noyau central spécifique;

### KH2-FP COLOR

Montage en dalle de faux plafond (600x600), noyau central RAL au choix

### KH2-FP PHOTO

Montage en dalle de faux plafond (600x600), noyau central avec impression numérique NUMERICOAT®



Créez un diffuseur unique et à votre image

## PROCÉDÉ NUMERICOAT®

NUMERICOAT® vous permet de laisser libre cours à vos inspirations artistiques et créatives grâce à une combinaison visionnaire d'effets graphiques. Les supports sont dans un premier temps, traités et recouverts d'un revêtement thermodurcissable précuit afin de les rendre aptes à recevoir les pigments. Les images sont traitées par le pôle Création et Design qui vérifie la qualité des fichiers et leur colorimétrie. Ils seront ensuite transférés au cœur des matériaux sous l'effet de la chaleur. Le transfert devient définitif après la cuisson finale qui permet l'intégration définitive des encres.

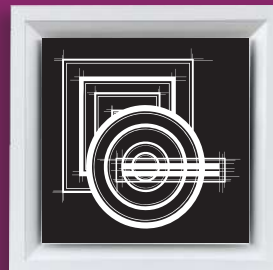
## Exemple réalisations



KH2-FP COLOR



KH2-FP COLOR



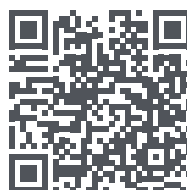
KH2-FP PHOTO



KH2-FP PHOTO

### Caractéristiques techniques

- Diffuseur multidirectionnel à 4 voies avec panneau central assorti
- Aluminium peint RAL 9010.
- Pour l'installation de faux-plafonds modulaires.
- Hauteur d'installation : 2,5-3,1m.
- Fixation sur le faux-plafond.



Scannez pour accéder à l'ensemble de nos brochures produits

DIFFUSEURS MULTIDIRECTIONNELS KH2-SR

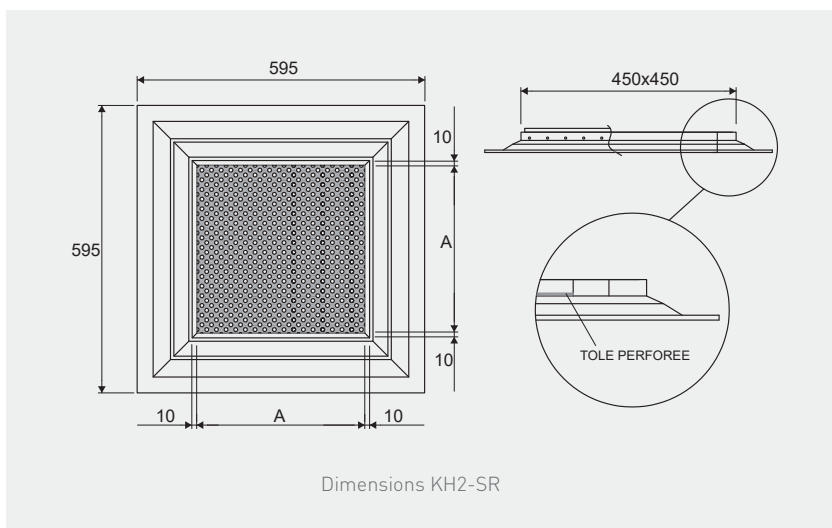
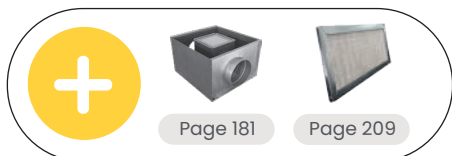
FAMILLE 1021

KH2-SR

Diffuseurs multidirectionnels (4 directions) à fentes latérales et reprise centrale en tôle d'acier perforée équipée en standard d'un filtre G2, réalisés en aluminium pour le cadre et les ailettes avec peinture blanche (RAL 9003 MAT), fixation sur pléniums spécifiques.

Existent uniquement en taille 450x450 (596x596 hors tout).

Ils sont proposés en 3 variantes : 1,2,3 fentes pour un ajustement optimal des débits souhaités. La partie centrale est amovible pour accéder au filtre.



Dimensions (mm)	Débit (m³/h)	
	Mini	Maxi
A		
352	410	920
276	540	1200
202	650	1460

Débit donné pour perte de charge 10Pa pour Qv mini et 50Pa pour Qv maxi




Designation	Code	U./Vente
KH2-SR 1F RAL 9003 MAT (filtre G2 inclus)	<b>100650</b>	Pièce
KH2-SR 2F RAL 9003 MAT (filtre G2 inclus)	<b>100651</b>	Pièce
KH2-SR 3F RAL 9003 MAT (filtre G2 inclus)	<b>100652</b>	Pièce

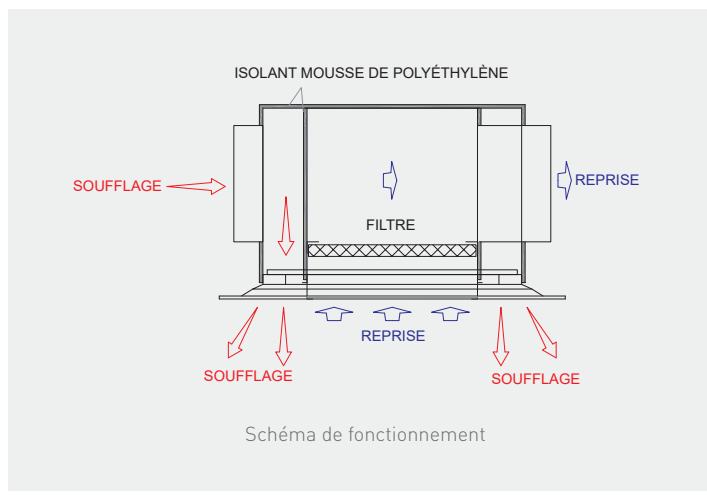
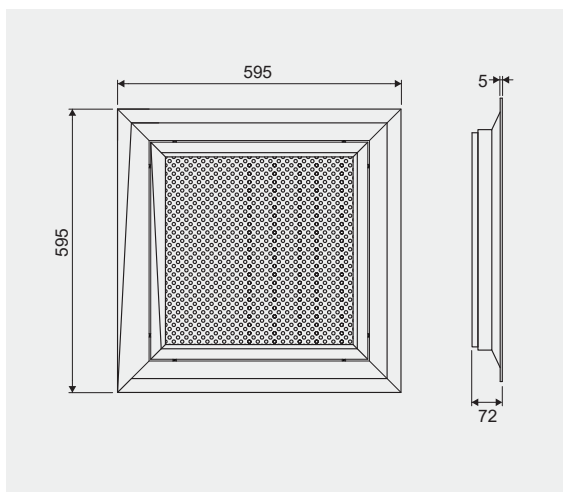
KH2D-F-SR

Diffuseurs multidirectionnels à fentes latérales et reprise centrale en tôle d'acier perforée réalisés en aluminium pour le cadre et les ailettes avec peinture blanche (RAL 9003 MAT), fixation sur pléniums spécifiques. La partie centrale porte filtre est articulée sur charnière et fermeture par PUSH-PULL, équipée en standard d'un filtre G2.



 Existe uniquement en taille 450x450 (soit 596x596 hors tout).

  Page 181  Page 209



DIFFUSEURS MULTIDIRECTIONNELS

Débit (m <sup>3</sup> /h)	
Mini	Maxi
470	1050

Débit donné pour perte de charge 10Pa pour Qv mini et 50Pa pour Qv maxi

Designation	Code	U./Vente
KH2D-F-SR 1F RAL 9003 MAT (filtre G2 inclus)	100600	Pièce

GRILLES KC

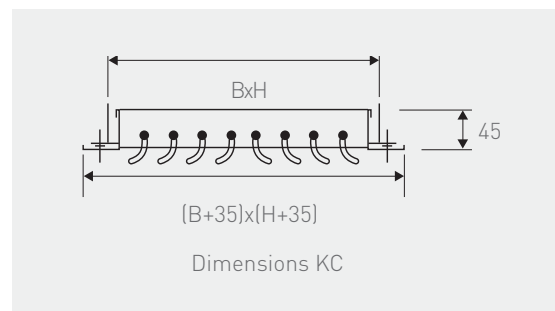
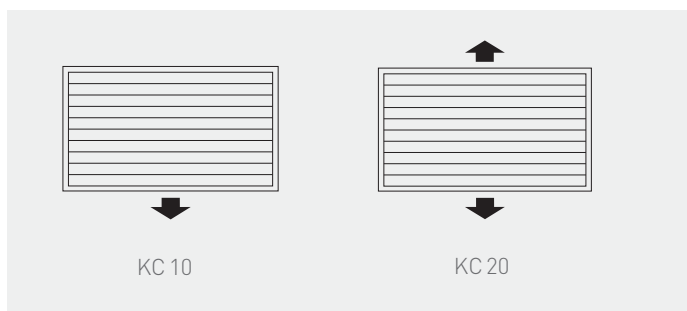
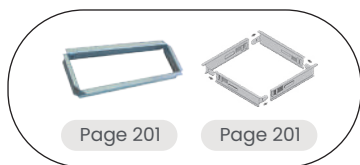
FAMILLE 1023

KC10 ET KC20

Diffuseurs plafonniers en aluminium à 1 ou 2 directions de soufflage laqué blanc (RAL9003 MAT), fixation sur pléniums ou contre cadres par clips; Les diffuseurs KC peuvent être équipés de registres SC et de contre cadres CTZ ou CTB.

- KC10 : Une direction verticale
- KC20 : Deux directions verticales

 Nous consulter : Autres dimensions



Débit (m³/h)	
Mini	Maxi
150	320
200	440
300	660
230	490
300	660
460	990
610	1320
820	1770
150	320
200	440
300	660
230	490
300	660
460	990
610	1320
820	1770


Débit donné pour perte de charge 10Pa pour Qv mini et 50Pa pour Qv maxi

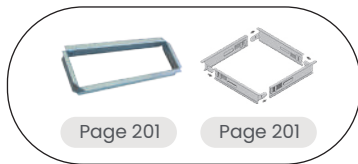
Designation	Code	U./Vente
<b>KC 10 GRILLES MULTIDIRECTIONNELLES À AILETTES COURBES (1 DIRECTION VERTICALE)</b>		
KC10 300x100 RAL 9003 MAT	<b>102503</b>	Pièce
KC10 400x100 RAL 9003 MAT	<b>102504</b>	Pièce
KC10 600x100 RAL 9003 MAT	<b>102506</b>	Pièce
KC10 300x150 RAL 9003 MAT	<b>102513</b>	Pièce
KC10 400x150 RAL 9003 MAT	<b>102514</b>	Pièce
KC10 600x150 RAL 9003 MAT	<b>102516</b>	Pièce
KC10 600x200 RAL 9003 MAT	<b>102526</b>	Pièce
KC10 800x200 RAL 9003 MAT	<b>102528</b>	Pièce
<b>KC 20 GRILLES MULTIDIRECTIONNELLES À AILETTES COURBES (2 DIRECTIONS VERTICALES)</b>		
KC20 300x100 RAL 9003 MAT	<b>102603</b>	Pièce
KC20 400x100 RAL 9003 MAT	<b>102604</b>	Pièce
KC20 600x100 RAL 9003 MAT	<b>102606</b>	Pièce
KC20 300x150 RAL 9003 MAT	<b>102613</b>	Pièce
KC20 400x150 RAL 9003 MAT	<b>102614</b>	Pièce
KC20 600x150 RAL 9003 MAT	<b>102616</b>	Pièce
KC20 600x200 RAL 9003 MAT	<b>102626</b>	Pièce
KC20 800x200 RAL 9003 MAT	<b>102628</b>	Pièce

KC30 ET KC40

Diffuseurs plafonniers en aluminium à 1 ou 2 directions de soufflage laqué blanc (RAL9003 MAT), fixation sur plénums ou contre cadres par clips; Les diffuseurs KC peuvent être équipés de registres SC et de contre cadres CTZ ou CTB.

- KC30 : Une direction horizontale
- KC40 : Deux directions horizontales

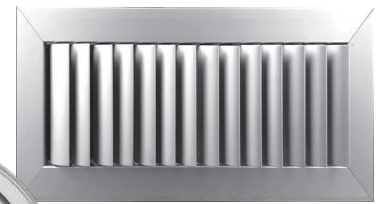
 Nous consulter : Autres dimensions



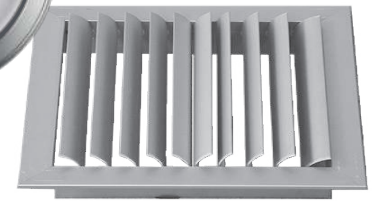
Tout RAL possible



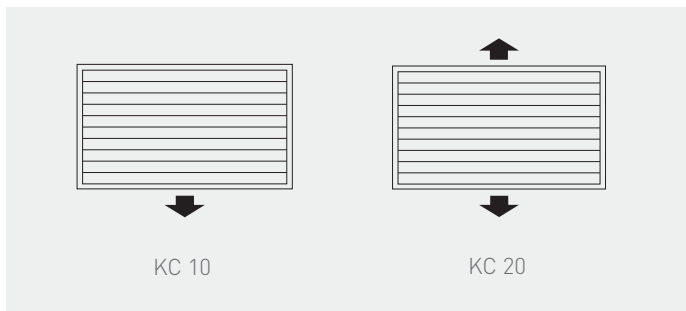
Ailettes KC



KC30

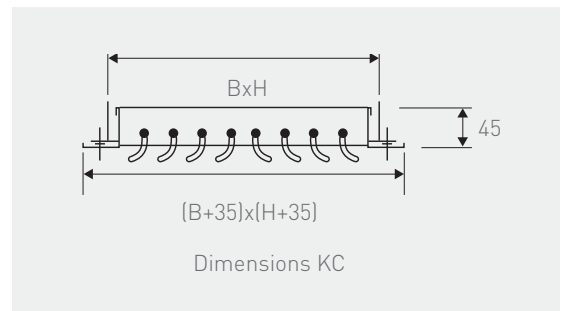


KC40



KC 10

KC 20



Dimensions KC

Débit donné pour perte de charge 10Pa pour Qv mini et 50Pa pour Qv maxi

Débit (m³/h)	
Mini	Maxi
150	320
200	440
300	660
230	490
300	660
460	990
610	1320
820	1770
150	320
200	440
300	660
230	490
300	660
460	990
610	1320
820	1770

Designation	Code	U./Vente
<b>KC 30 GRILLES MULTIDIRECTIONNELLES À AILETTES COURBES (1 DIRECTION HORIZONTALE)</b>		
KC30 300x100 RAL 9003 MAT	<b>102703</b>	Pièce
KC30 400x100 RAL 9003 MAT	<b>102704</b>	Pièce
KC30 600x100 RAL 9003 MAT	<b>102706</b>	Pièce
KC30 300x150 RAL 9003 MAT	<b>102713</b>	Pièce
KC30 400x150 RAL 9003 MAT	<b>102714</b>	Pièce
KC30 600x150 RAL 9003 MAT	<b>102716</b>	Pièce
KC30 600x200 RAL 9003 MAT	<b>102726</b>	Pièce
KC30 800x200 RAL 9003 MAT	<b>102728</b>	Pièce
<b>KC 20 GRILLES MULTIDIRECTIONNELLES À AILETTES COURBES (2 DIRECTIONS HORIZONTALE)</b>		
KC40 300x100 RAL 9003 MAT	<b>102803</b>	Pièce
KC40 400x100 RAL 9003 MAT	<b>102804</b>	Pièce
KC40 600x100 RAL 9003 MAT	<b>102806</b>	Pièce
KC40 300x150 RAL 9003 MAT	<b>102813</b>	Pièce
KC40 400x150 RAL 9003 MAT	<b>102814</b>	Pièce
KC40 600x150 RAL 9003 MAT	<b>102816</b>	Pièce
KC40 600x200 RAL 9003 MAT	<b>102826</b>	Pièce
KC40 800x200 RAL 9003 MAT	<b>102828</b>	Pièce


GRILLES KBA

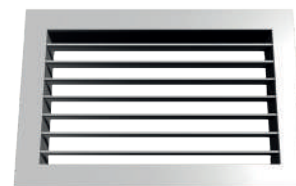
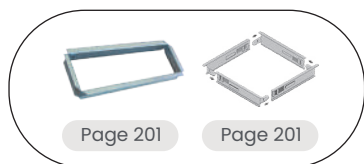
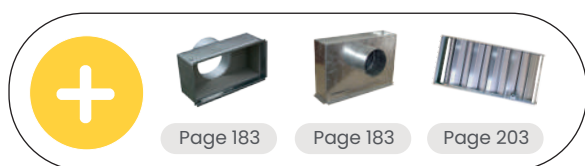
FAMILLE 1103

KBA

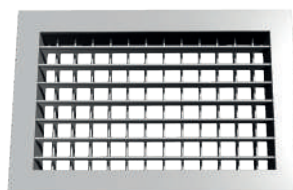
Grilles de soufflage à ailettes orientables au pas de 20mm, profils et ailettes en aluminium laqué blanc (RAL 9003 MAT). Ailettes montées sur rotules nylon assurant la mobilité et l'orientation, fixation sur plénum ou contre cadre par clips. Les grilles KBA-O, KBA-VO et KBA-OV peuvent être équipées de registres SC et de contre cadres CTZ.

- KBA-O : Simple déflexion
- KBA-VO : Double déflexion avec ailette verticale devant
- KBA-OV : Double déflexion avec ailette horizontale devant

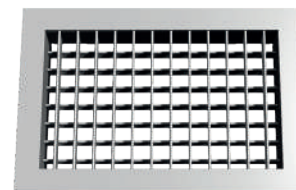
 Nous consulter : Autres dimensions



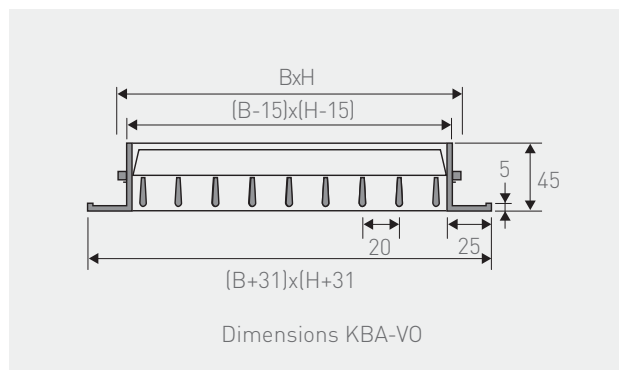
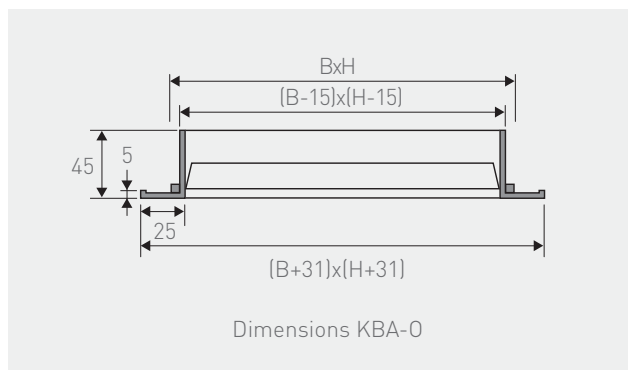
KBA-O



KBA-OV



KBA-VO



Débit (m³/h)	
Mini	Maxi
280	550
380	760
510	1030
780	1570
280	550
380	760
510	1030
780	1570
280	550
380	760
510	1030
780	1570

Débit donné pour perte de charge 5Pa pour Qv mini et 20Pa pour Qv maxi

Designation	Code	U./Vente
<b>KBA-O GRILLES SIMPLE DÉFLEXION</b>		
KBA-O 300x150 RAL 9003 MAT	111513	Pièce
KBA-O 400x150 RAL 9003 MAT	111514	Pièce
KBA-O 400x200 RAL 9003 MAT	111524	Pièce
KBA-O 600x200 RAL 9003 MAT	111526	Pièce
<b>KBA-VO GRILLES DOUBLE DÉFLEXION</b>		
KBA-VO 300x150 RAL 9003 MAT	111413	Pièce
KBA-VO 400x150 RAL 9003 MAT	111414	Pièce
KBA-VO 400x200 RAL 9003 MAT	111424	Pièce
KBA-VO 600x200 RAL 9003 MAT	111426	Pièce
<b>KBA-OV GRILLES DOUBLE DÉFLEXION</b>		
KBA-OV 300x150 RAL 9003 MAT	111613	Pièce
KBA-OV 400x150 RAL 9003 MAT	111614	Pièce
KBA-OV 400x200 RAL 9003 MAT	111624	Pièce
KBA-OV 600x200 RAL 9003 MAT	111626	Pièce

## BMP

Grilles de soufflage double déflexion à ailettes orientables au pas de 20mm. Profils et ailettes en ABS blanc (RAL 9010). Montage par clips sur plénum type CS3-PL.

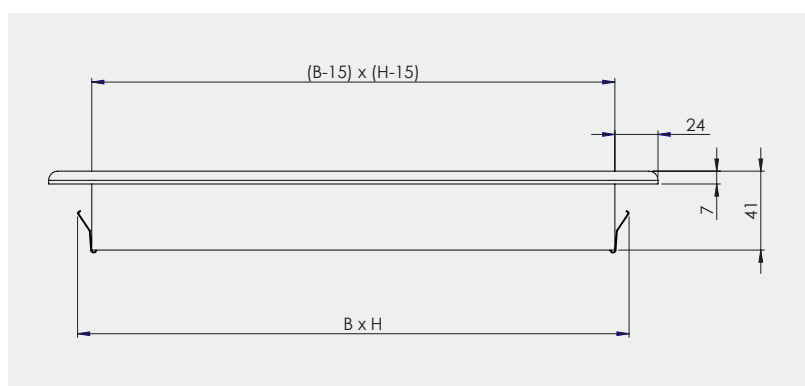
 Nous consulter : Autres dimensions



BMP-VO



Plénum CS3-PL



Débit (m <sup>3</sup> /h)	
Mini	Maxi
180	350
240	490
280	550
380	760
510	1030
780	1570

Débit donné pour perte de charge 5Pa pour Qv mini et 20Pa pour Qv maxi

Designation	Code	U./Vente
BMP-VO 300x100 RAL 9010	<b>117003</b>	Pièce
BMP-VO 400x100 RAL 9010	<b>117004</b>	Pièce
BMP-VO 300x150 RAL 9010	<b>117013</b>	Pièce
BMP-VO 400x150 RAL 9010	<b>117014</b>	Pièce
BMP-VO 400x200 RAL 9010	<b>117024</b>	Pièce
BMP-VO 600x200 RAL 9010	<b>117026</b>	Pièce

GRILLES KBL-PR

FAMILLE 1102



KBL-PR

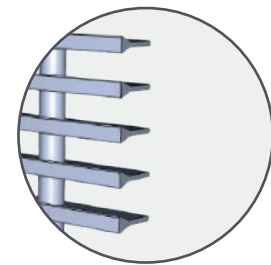
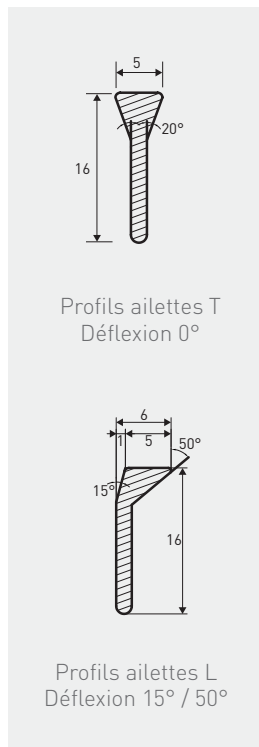
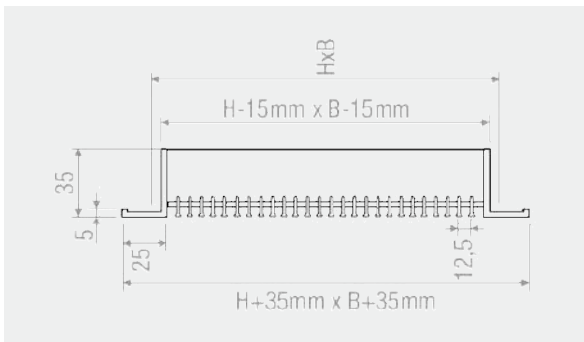
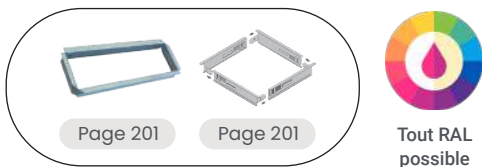
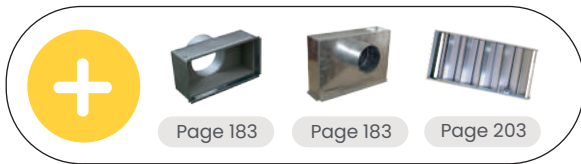
Les KBL-PR 20 sont des grilles linéaires à barres frontales fixes destinées au soufflage et à la reprise d'air. Les profils sont en aluminium anodisé ou peint en blanc (RAL 9003 MAT). Fixation standard par clips.

- KBL-PR 20 : Profil d'ailette en T - déflexion 0°
- KBL-PR 20 L : Profil d'ailette en L - déflexion 15° / 50°

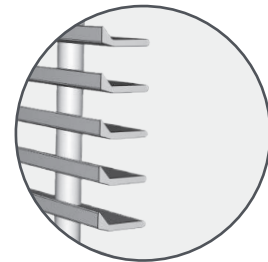
Nous consulter : Autres dimensions, RAL hors standard (couleur aluminium sur demande) et autres fixations vis (non fournies), aimants ou batteuses.



KBL-PR



Profil T  
(standard)



Profil L

Débit (m³/h)	
Mini	Maxi
20	40
80	160
160	330
250	500
130	270
190	390
250	500
360	730
250	500
330	680
420	850
590	1200
360	730
470	970
590	1200
810	1660

Débit donné pour perte de charge 5Pa pour Qv mini et 20Pa pour Qv maxi

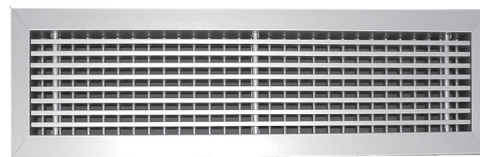
Designation	Code	U./Vente
KBL-PR 20 200x100 RAL 9003 MAT	146822	Pièce
KBL-PR 20 300x100 RAL 9003 MAT	146823	Pièce
KBL-PR 20 300x150 RAL 9003 MAT	146863	Pièce
KBL-PR 20 300x200 RAL 9003 MAT	146883	Pièce
KBL-PR 20 400x100 RAL 9003 MAT	146824	Pièce
KBL-PR 20 400x125 RAL 9003 MAT	146844	Pièce
KBL-PR 20 400x150 RAL 9003 MAT	146864	Pièce
KBL-PR 20 400x200 RAL 9003 MAT	146884	Pièce
KBL-PR 20 600x100 RAL 9003 MAT	146826	Pièce
KBL-PR 20 600x125 RAL 9003 MAT	146846	Pièce
KBL-PR 20 600x150 RAL 9003 MAT	146866	Pièce
KBL-PR 20 600x200 RAL 9003 MAT	146886	Pièce
KBL-PR 20 800x100 RAL 9003 MAT	146828	Pièce
KBL-PR 20 800x125 RAL 9003 MAT	146848	Pièce
KBL-PR 20 800x150 RAL 9003 MAT	146868	Pièce
KBL-PR 20 800x200 RAL 9003 MAT	146888	Pièce

KBL

Grilles aluminium à ailettes fixes au pas de 12,5mm, profils et ailettes laqués blanc (RAL 9003 MAT), fixation sur plénum ou contre cadre par clips. Les grilles KBL peuvent être équipées de registre SC et de contre cadre CTZ ou CTB. Les KBL sont équipées au choix de deux profils d'ailettes : T : Déflexion 0° ou L : Déflexion 15° / 50°.

- KBL21 : Double déflexion et ailettes arrière orientables (profil cadre standard largeur 25mm / hauteur 45mm)




 Nous consulter : Autres dimensions et gamme KBL20 sur demande

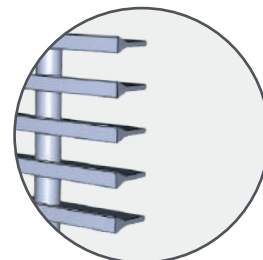


KBL21

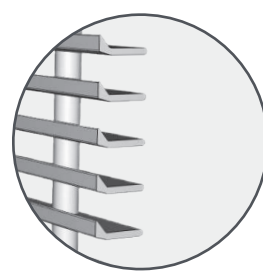
 **Modèle KBL20(L) simple déflexion**  
(profil cadre standard largeur 25mm hauteur 45mm) sur demande

     
Page 183    Page 183    Page 203

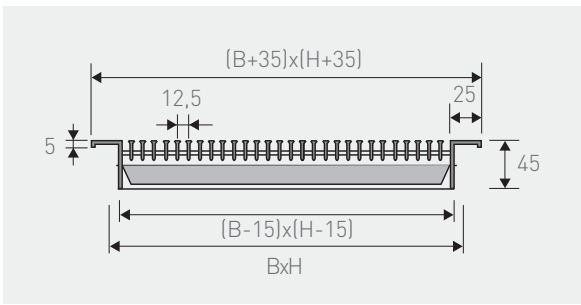
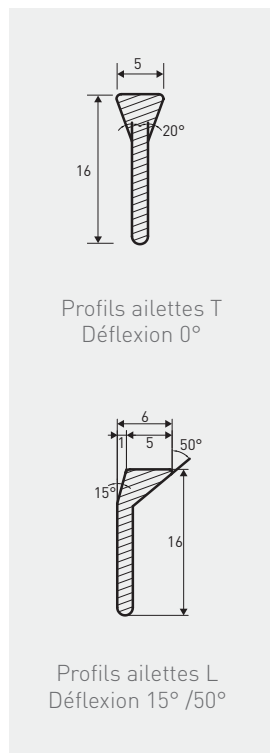
    
Page 201    Page 201    **Tout RAL possible**



Profil T (standard)



Profil L



Débit donné pour perte de charge 5Pa pour Qv mini et 20Pa pour Qv maxi

Débit (m³/h)	
Mini	Maxi
80	160
130	270
250	500
160	330
250	500
420	850
590	1200
810	1660

Designation	Code	U./Vente
KBL21 300x100 RAL 9003 MAT	<b>110513</b>	Pièce
KBL21 400x100 RAL 9003 MAT	<b>110514</b>	Pièce
KBL21 600x100 RAL 9003 MAT	<b>110516</b>	Pièce
KBL21 300x150 RAL 9003 MAT	<b>110533</b>	Pièce
KBL21 400x150 RAL 9003 MAT	<b>110534</b>	Pièce
KBL21 600x150 RAL 9003 MAT	<b>110536</b>	Pièce
KBL21 600x200 RAL 9003 MAT	<b>110546</b>	Pièce
KBL21 800x200 RAL 9003 MAT	<b>110548</b>	Pièce

GRILLES KBL-S

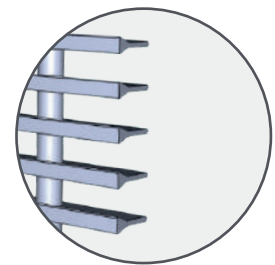
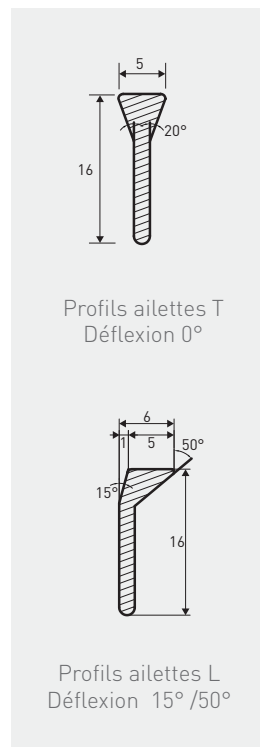
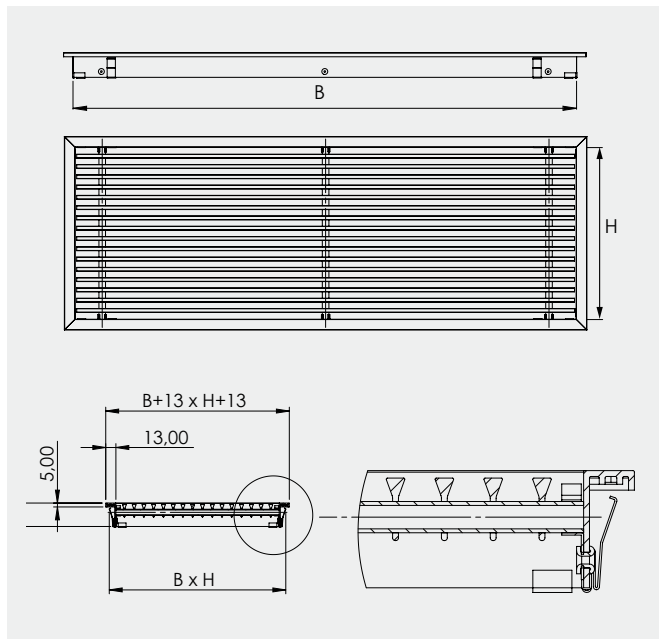
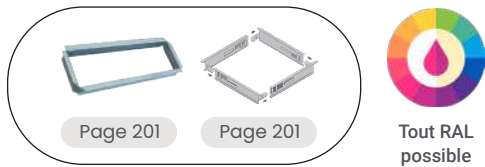
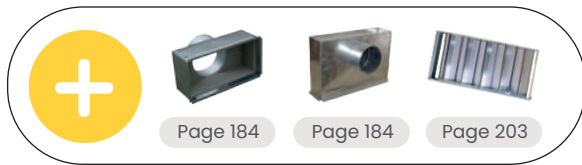
FAMILLE 1102

KBL-S

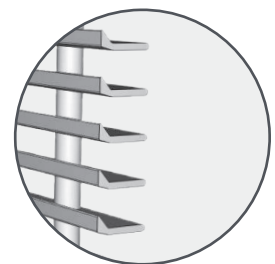
Les KBL-S sont des grilles aluminium à ailettes fixes au pas de 12,5mm. Les profils profils et ailettes sont laqués blanc (RAL 9003 MAT). Fixation sur plénum spécifique ou contre cadre par clips. Les grilles KBL-S peuvent être équipées de registres SC et de contre cadres CTZ ou CTB. Les KBL-S sont équipées au choix de deux profils d'ailettes : T : Déflexion 0° ou L : Déflexion 15° / 50° .

• KBL20-S : Simple déflexion (profil cadre S largeur 13mm / hauteur 30mm)

 Nous consulter : Autres dimensions et RAL hors standard  
Autres fixations vis (non fournies), aimants ou batteuses.



Profil T (standard)



Profil L

Débit (m³/h)	
Mini	Maxi
80	160
130	270
250	500
160	330
250	500
420	850
590	1200
810	1660


Débit donné pour perte de charge 5Pa pour Qv mini et 20Pa pour Qv maxi

Designation	Code	U./Vente
KBL20-S 300x100 RAL 9003 MAT	<b>146113</b>	Pièce
KBL20-S 400x100 RAL 9003 MAT	<b>146114</b>	Pièce
KBL20-S 600x100 RAL 9003 MAT	<b>146116</b>	Pièce
KBL20-S 300x150 RAL 9003 MAT	<b>146133</b>	Pièce
KBL20-S 400x150 RAL 9003 MAT	<b>146134</b>	Pièce
KBL20-S 600x150 RAL 9003 MAT	<b>146136</b>	Pièce
KBL20-S 600x200 RAL 9003 MAT	<b>146146</b>	Pièce
KBL20-S 800x200 RAL 9003 MAT	<b>146148</b>	Pièce

KBL-XS

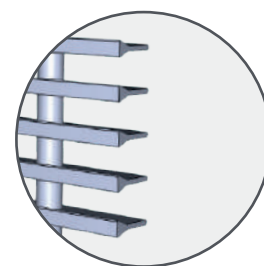
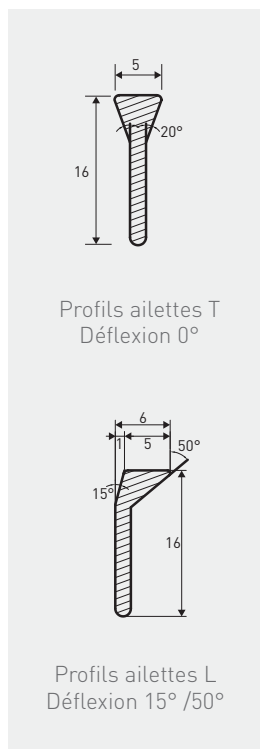
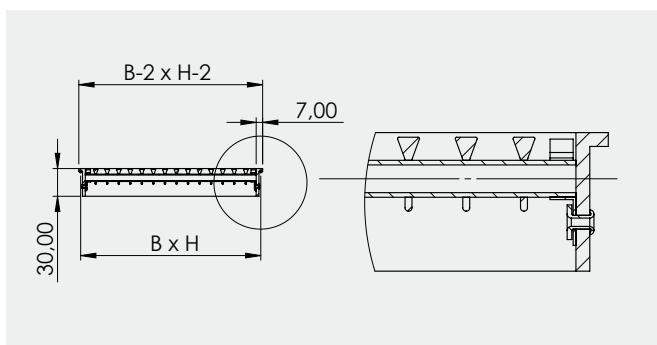
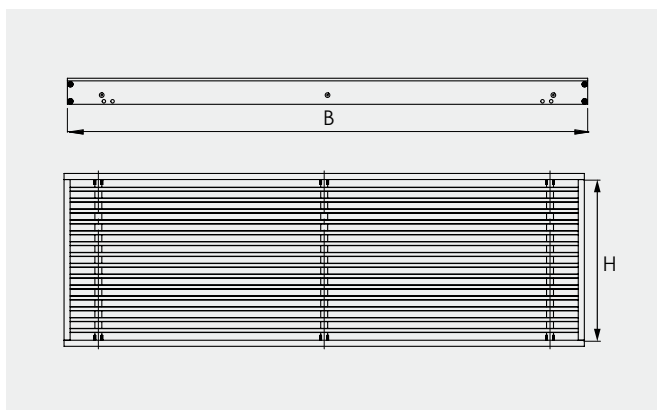
Les KBL-S sont des grilles aluminium à ailettes fixes au pas de 12,5mm. Les profils profils et ailettes sont laqués blanc (RAL 9003 MAT). Fixation sur plénum spécifique. Les grilles KBL-S peuvent être équipées de registres SC; Les KBL-XS sont équipées au choix de deux profils d'ailettes : T : Déflexion 0° ou L : Déflexion 15° / 50° .

- KBL20-XS : Simple déflexion (profil cadre XS largeur 7mm / hauteur 30mm)

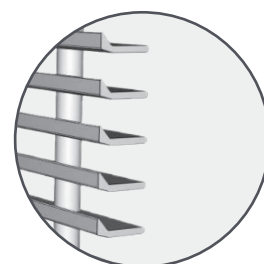
 Nous consulter : Autres dimensions



GRILLES DE SOUFLAGE OU REPRISE



Profil T (standard)



Profil L

Débit donné pour perte de charge 5Pa pour Qv mini et 20Pa pour Qv maxi

Débit (m³/h)	
Mini	Maxi
80	160
130	270
250	500
160	330
250	500
420	850
590	1200
810	1660

Designation	Code	U./Vente
KBL20-XS 300x100 RAL 9003 MAT	147113	Pièce
KBL20-XS 400x100 RAL 9003 MAT	147114	Pièce
KBL20-XS 600x100 RAL 9003 MAT	147116	Pièce
KBL20-XS 300x150 RAL 9003 MAT	147133	Pièce
KBL20-XS 400x150 RAL 9003 MAT	147134	Pièce
KBL20-XS 600x150 RAL 9003 MAT	147136	Pièce
KBL20-XS 600x200 RAL 9003 MAT	147146	Pièce
KBL20-XS 800x200 RAL 9003 MAT	147148	Pièce

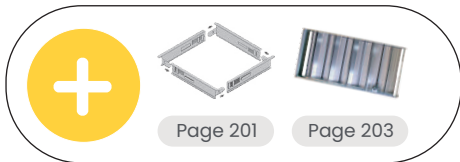
GRILLES KBL SPÉCIAL VENTILO-CONVECTEUR

FAMILLE 1102

SPG ET SPC

La gamme des KBL 20 en RAL 9003 MAT peut être équipée de trappes pivotantes sur un ou des deux côtés permettant l'accès d'une commande ou à la panoplie hydraulique dans le cas de montage de ventilo-convecteurs allège non carrossés dans des coffrages. Ils peuvent être de 2 types :

- SPG : Ailettes horizontales identiques à la grille
- SPC : Panneau plein laqué dans le même RAL que la grille



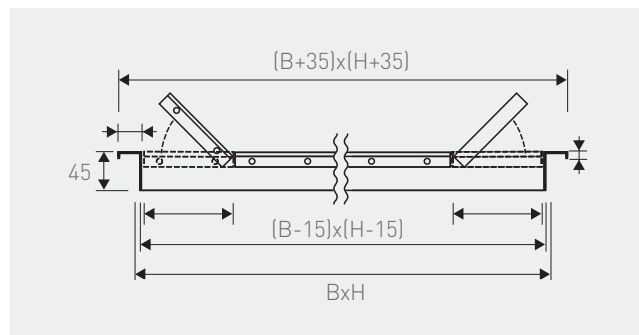
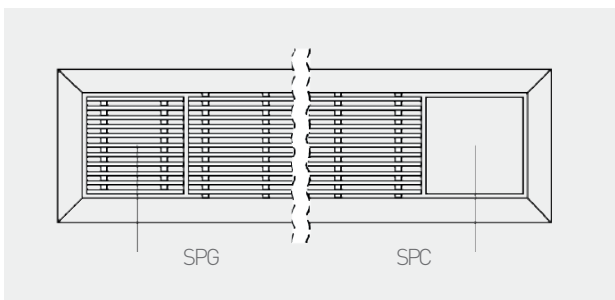
Tout RAL possible



KBL20 TRAPPE FERMÉE



KBL20 TRAPPE OUVERTE



Designation	Code	U./Vente
<b>SPG TRAPPES D'ACCÈS TYPE GRILLE (PRIX A RAJOUTER AU PRIX DE LA KBL)</b>		
SPG 150 RAL 9003 MAT Trappe d'accès KBL panneau grille 150mm	110334	Pièce
SPG 200 RAL 9003 MAT Trappe d'accès KBL panneau grille 200mm	110335	Pièce
<b>SPC TRAPPES D'ACCÈS TYPE PANNEAU PLEIN (PRIX A RAJOUTER AU PRIX DE LA KBL)</b>		
SPC 150 RAL 9003 MAT Trappe d'accès KBL panneau plein 150mm	110344	Pièce
SPC 200 RAL 9003 MAT Trappe d'accès KBL panneau plein 200mm	110345	Pièce

GRILLES KBL20D-F

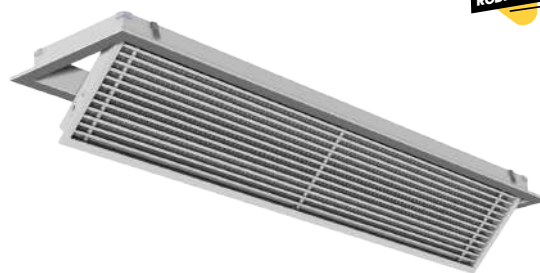
FAMILLE 1102

KBL20D-F



Grilles à barres linéaires en aluminium anodisé. Elles possèdent un noyau amovible pour l'insertion et le retrait du filtre. Grille RAL 9003 MAT.

- Conçues pour l'installation au mur/plafond et pour prise d'air
- RAL 9003 MAT
- Fixation par clips
- Fermeture par système Push Pull

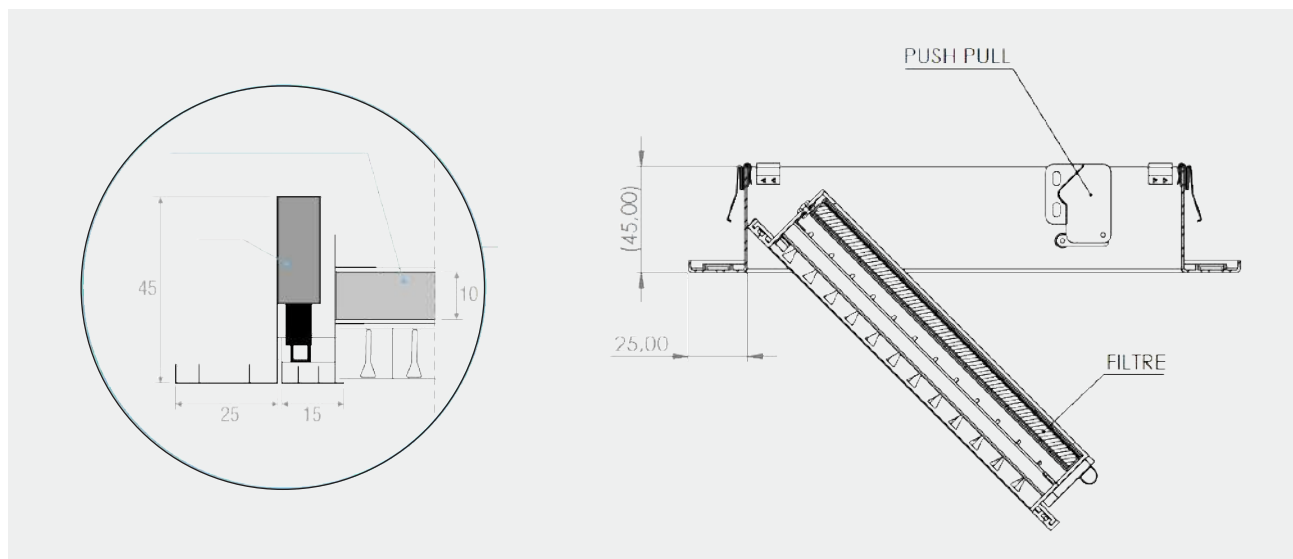


Nous consulter : Autres dimensions et RAL sur demande  
Perçement pour vis frontale sur demande



Le filtre G2 11mm et le loquet de maintien sont inclus.

Tout RAL possible



GRILLES DE SOUFFLAGE OU REPRISE

Débit (m³/h)	
Mini	Maxi
80	280
110	380
170	570
120	430
170	580
250	870
170	580
220	770
340	1160
210	720
280	960
420	1460
250	870
340	1160
510	1760

Débit donné pour perte de charge 10Pa pour Qv mini et 50Pa pour Qv maxi

Designation	Code	U./Vente
KBL20D-F 300x200 RAL 9003 MAT	147723	Pièce
KBL20D-F 400x200 RAL 9003 MAT	147724	Pièce
KBL20D-F 600x200 RAL 9003 MAT	147726	Pièce
KBL20D-F 300x300 RAL 9003 MAT	147733	Pièce
KBL20D-F 400x300 RAL 9003 MAT	147734	Pièce
KBL20D-F 600x300 RAL 9003 MAT	147736	Pièce
KBL20D-F 300x400 RAL 9003 MAT	147743	Pièce
KBL20D-F 400x400 RAL 9003 MAT	147744	Pièce
KBL20D-F 600x400 RAL 9003 MAT	147746	Pièce
KBL20D-F 300x500 RAL 9003 MAT	147753	Pièce
KBL20D-F 400x500 RAL 9003 MAT	147754	Pièce
KBL20D-F 600x500 RAL 9003 MAT	147756	Pièce
KBL20D-F 300x600 RAL 9003 MAT	147763	Pièce
KBL20D-F 400x600 RAL 9003 MAT	147764	Pièce
KBL20D-F 600x600 RAL 9003 MAT	147766	Pièce


GRILLES KBL SOUFFLAGE / REPRISE

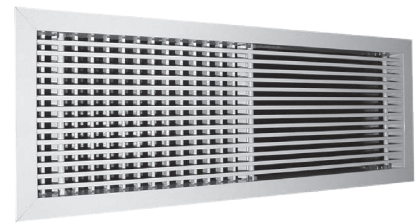
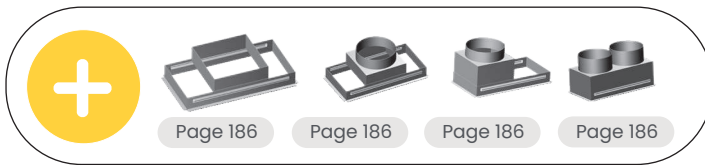
FAMILLE 1102

KBL-S/R

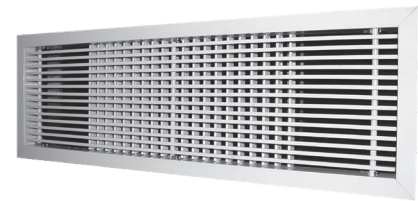
Les KBL-S/R sont des grilles spécifiques adaptées à l'hôtellerie, elles permettent d'avoir la reprise (KBL 20) et le soufflage (KBL21) sur la même grille, facilitant l'installation. Grilles aluminium à ailettes fixes au pas de 12,5mm, profils et ailettes laqués blanc (RAL 9003 MAT), fixation sur plénum ou contre cadre par clips. es grilles KBL-S/R peuvent être équipées au choix de deux profils d'ailettes : T : Déflexion 0° ou L : Déflexion 15°/50°. Les grilles KBL S/R se montent grâce à des plénums spéciaux, la reprise peut être gainée ou en vrac selon le type de plénum.

- KBL 20 : Simple déflexion
- KBL 21 : Double déflexion et ailettes arrière orientables

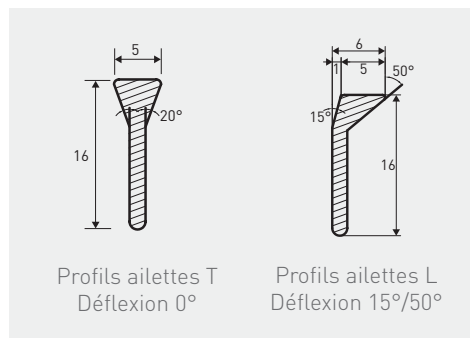
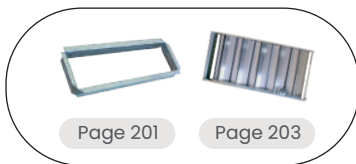
 Nous consulter : Autres dimensions



KBL 20/21 S/R SOUFFLAGE CÔTÉ

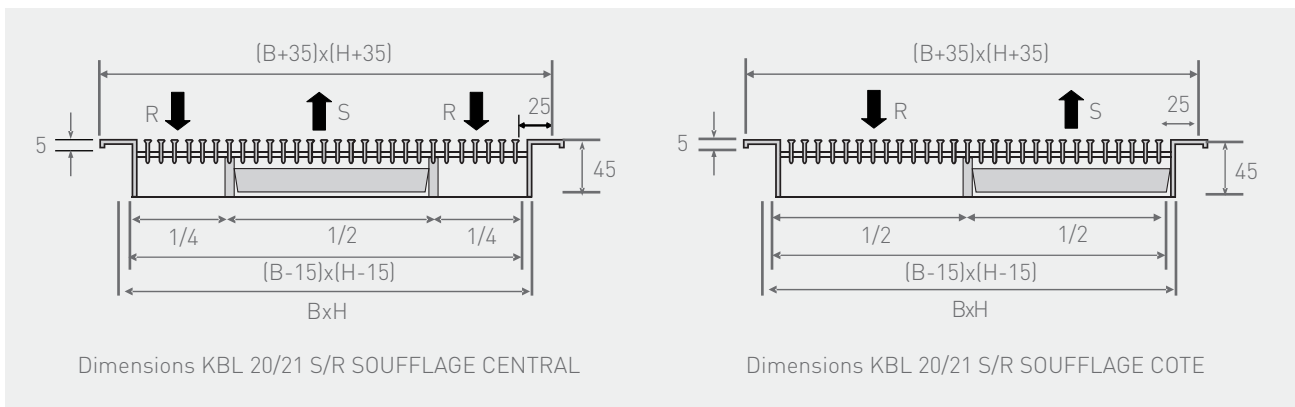


KBL 20/21 S/R SOUFFLAGE CENTRÉ



Profils ailettes T  
Déflexion 0°

Profils ailettes L  
Déflexion 15°/50°



Dimensions KBL 20/21 S/R SOUFFLAGE CENTRAL

Dimensions KBL 20/21 S/R SOUFFLAGE COTE

Débit (m³/h)	
Mini	Maxi
200	390
280	540
360	700
200	390
280	540
360	700

Débit donné pour perte de charge 5Pa pour Qv mini et 20Pa pour Qv maxi

Designation	Code	U./Vente
<b>GRILLES KBL 20/21 S/R SOUFFLAGE CÔTÉ</b>		
KBL 20/21 S/R D/G 600x200 RAL 9003 MAT	<b>110946</b>	Pièce
KBL 20/21 S/R D/G 800x200 RAL 9003 MAT	<b>110948</b>	Pièce
KBL 20/21 S/R D/G 1000x200 RAL 9003 MAT	<b>110950</b>	Pièce
<b>GRILLES KBL 20/21 S/R SOUFFLAGE CENTRÉ</b>		
KBL 20/21 S/R C 600x200 RAL 9003 MAT	<b>110746</b>	Pièce
KBL 20/21 S/R C 800x200 RAL 9003 MAT	<b>110748</b>	Pièce
KBL 20/21 S/R C 1000x200 RAL 9003 MAT	<b>110750</b>	Pièce

GRILLES KBL-FUTURE

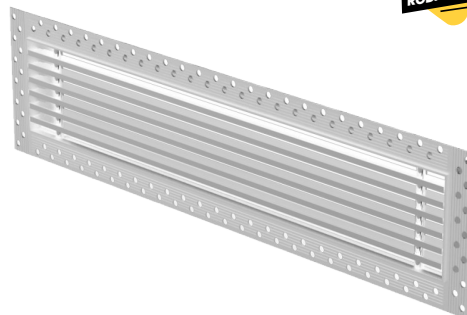
FAMILLE 1102


KBL-FUTURE

La gamme de grilles FUTURE en aluminium anodisé, est destinée à l'insufflation ou l'extraction dans des applications de ventilation ou de traitement de l'air. Une fois installée, le cadre de la grille est totalement invisible offrant un rendu final est très soigné. Finition RAL 9003 MAT.

- KBL FUTURE : Déflexion 0°
- KBL FUTURE-L : Déflexion 15°/ 50°
- KBL FUTURE-T : Noyau amovible constitué d'un panneau plein en version

 Nous consulter : Autres RAL sur demande





Plénums type CS3 et CS4 en version nus ou isolés, registres et filtre G2 disponibles sur demande uniquement.



Tout RAL possible

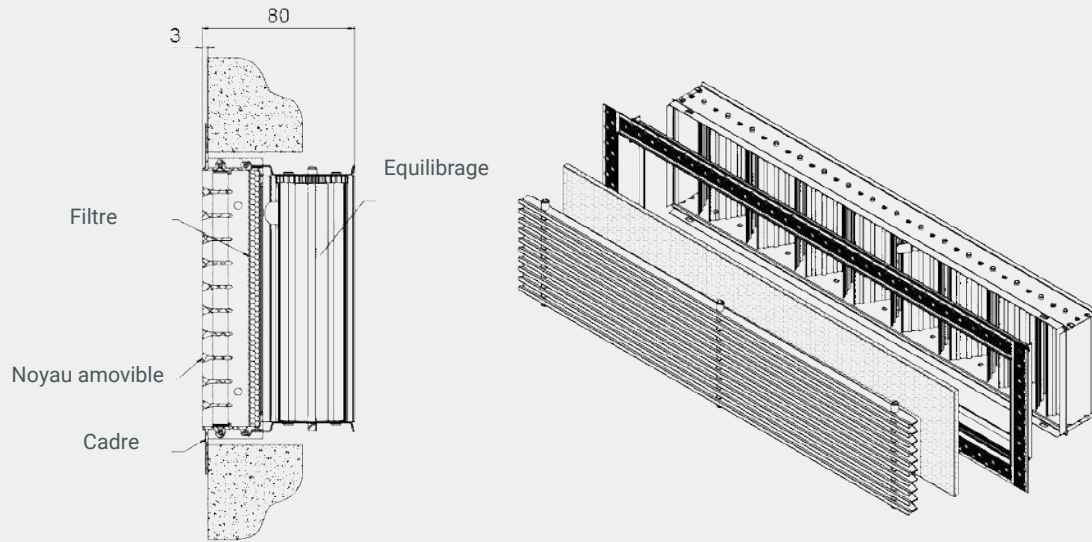
Câble de sécurité

FUTURE 10 / 15

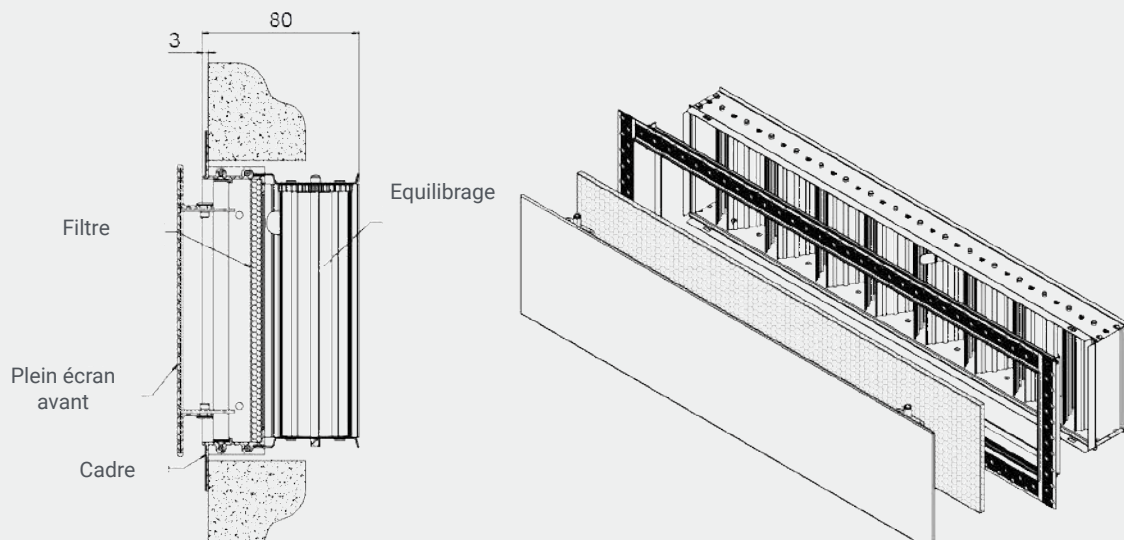
Câble de sécurité

FUTURE T

FUTURE 10 / 15



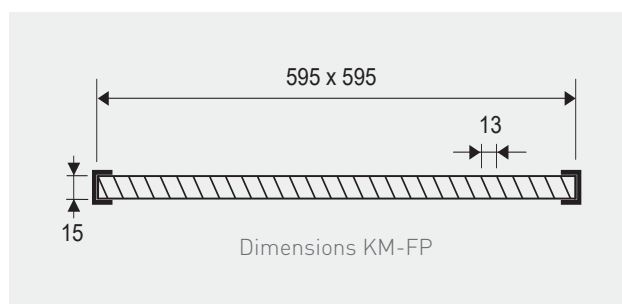
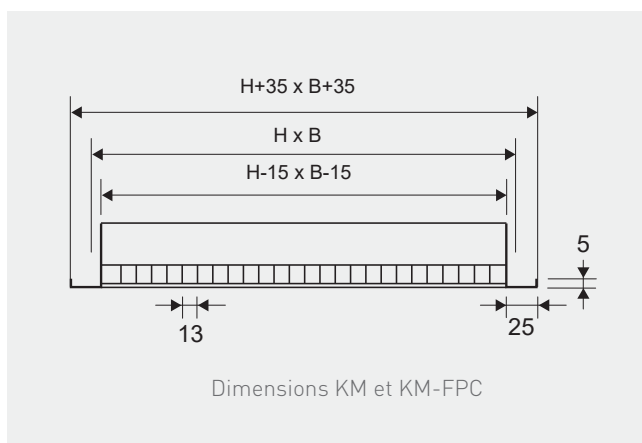
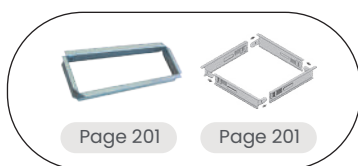
FUTURE T



KM, KM-FP et KM-FPC

Grilles de reprise à maille droite 13x13, profils et maille en aluminium, finition laquée blanc (RAL 9003 MAT), fixation sur plénum ou contre cadre par clips (sauf KM-FP).

 Nous consulter : Autres dimensions



GRILLES DE REPRISE

Débit (m³/h)	
Mini	Maxi
340	680
480	940
750	1490
1040	2060
1440	2850
1340	2650
1440	2850
1860	3660
1775	3500
3550	6995
1570	3095
3140	6190

Débit donné pour perte de charge 5Pa pour Qv mini et 20Pa pour Qv maxi

Designation	Code	U./Vente
<b>KM GRILLES À MAILLE DROITE</b>		
KM 300x150 RAL 9003 MAT	123513	Pièce
KM 400x150 RAL 9003 MAT	123514	Pièce
KM 600x150 RAL 9003 MAT	123516	Pièce
KM 600x200 RAL 9003 MAT	123526	Pièce
KM 800x200 RAL 9003 MAT	123528	Pièce
KM 500x300 RAL 9003 MAT	123535	Pièce
KM 400x400 RAL 9003 MAT	123544	Pièce
KM 500x400 RAL 9003 MAT	123545	Pièce
<b>KM -FP GRILLES À MAILLE DROITE DALLE FP SANS CADRE</b>		
KM-FP 595x295 RAL 9003 MAT	123121	Pièce
KM-FP 595x595 RAL 9003 MAT	123120	Pièce
<b>KM -FPC GRILLES À MAILLE DROITE DALLE FP AVEC CADRE</b>		
KM-FPC 560x260 RAL 9003 MAT	123131	Pièce
KM-FPC 560x560 RAL 9003 MAT	123130	Pièce

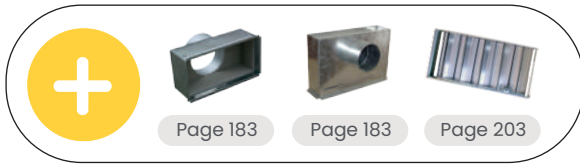
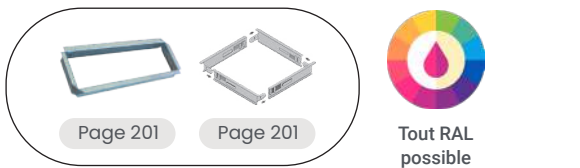
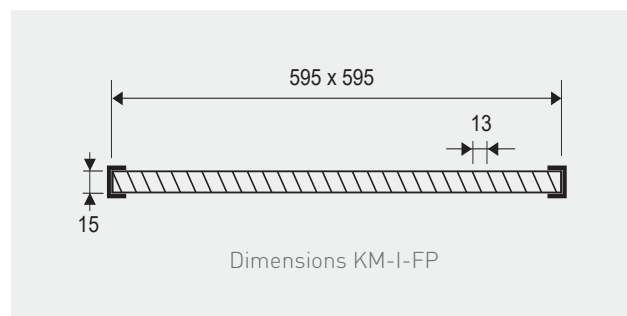
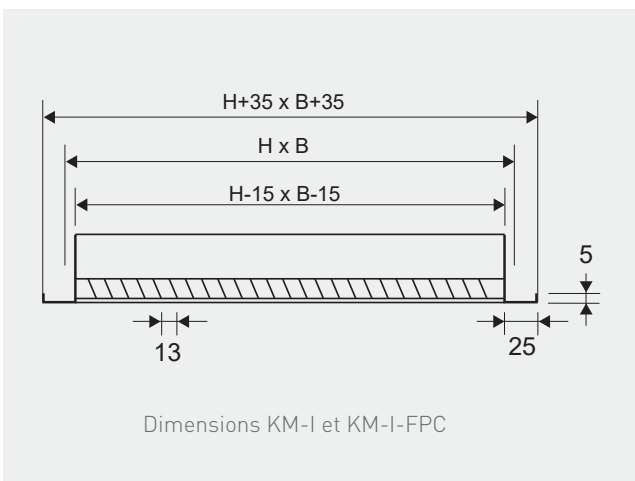
GRILLES DE REPRISE KM-I

FAMILLE 1114

KM-I, KM-I-FP et KM-I-FPC

Grilles de reprise à maille inclinée 45° 13x13, profils et maille en aluminium, finition laquée blanc (RAL 9003 MAT), fixation sur plénum ou contre cadre par clips (sauf KM-I-FP).

 Nous consulter : Autres dimensions


Débit (m³/h)	
Mini	Maxi
238	476
336	658
525	1043
728	1442
1008	1995
938	1855
1008	1995
1302	2562
1243	2450
2485	4897
1099	2167
2198	4333

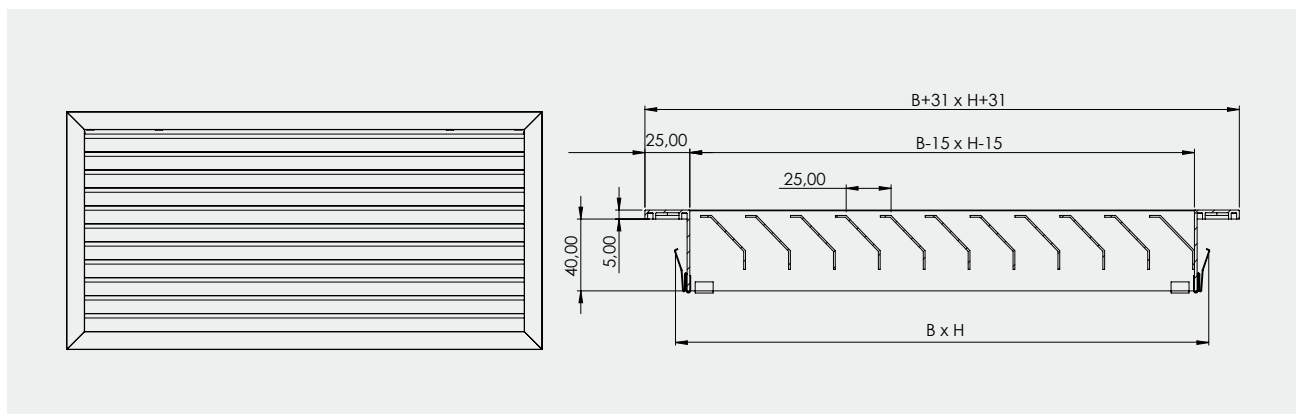
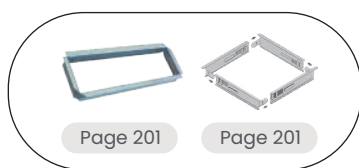
Débit donné pour perte de charge 5Pa pour Qv mini et 20Pa pour Qv maxi

Designation	Code	U./Vente
<b>KM-I GRILLES À MAILLE INCLINÉ</b>		
KM-I 300x150 RAL 9003 MAT	<b>123913</b>	Pièce
KM-I 400x150 RAL 9003 MAT	<b>123914</b>	Pièce
KM-I 600x150 RAL 9003 MAT	<b>123916</b>	Pièce
KM-I 600x200 RAL 9003 MAT	<b>123926</b>	Pièce
KM-I 800x200 RAL 9003 MAT	<b>123928</b>	Pièce
KM-I 500x300 RAL 9003 MAT	<b>123935</b>	Pièce
KM-I 400x400 RAL 9003 MAT	<b>123944</b>	Pièce
KM-I 500x400 RAL 9003 MAT	<b>123945</b>	Pièce
<b>KM-FP GRILLES À MAILLE INCLINÉ DROITE DALLE FP SANS CADRE</b>		
KM-I-FP 595x295 RAL 9003 MAT	<b>123151</b>	Pièce
KM-I-FP 595x595 RAL 9003 MAT	<b>123150</b>	Pièce
<b>KM-FPC GRILLES À MAILLE INCLINÉ DALLE FP AVEC CADRE</b>		
KM-I-FPC 560x260 RAL 9003 MAT	<b>123161</b>	Pièce
KM-I-FPC 560x560 RAL 9003 MAT	<b>123160</b>	Pièce

KGA ET KGA-FP

Grilles de reprise à ailettes fixes au pas de 25mm, profils et maille en aluminium, finition laquée blanc (RAL 9003 MAT), fixation sur plénum ou contre cadre par clips.

 Nous consulter : Autres dimensions



Débit (m³/h)	
Mini	Maxi
120	290
160	390
250	600
340	830
460	1120
440	1070
470	1150
590	1450
455	1115
910	2230

Débit donné pour perte de charge 5Pa pour Qv mini et 30Pa pour Qv maxi

Designation	Code	U./Vente
<b>KGA GRILLES À AILETTES FIXES</b>		
KGA 300x150 RAL 9003 MAT	124513	Pièce
KGA 400x150 RAL 9003 MAT	124514	Pièce
KGA 600x150 RAL 9003 MAT	124516	Pièce
KGA 600x200 RAL 9003 MAT	124526	Pièce
KGA 800x200 RAL 9003 MAT	124528	Pièce
KGA 500x300 RAL 9003 MAT	124535	Pièce
KGA 400x400 RAL 9003 MAT	124544	Pièce
KGA 500x400 RAL 9003 MAT	124545	Pièce
<b>KGA-FP GRILLES À AILETTES FIXES AVEC CADRE</b>		
KGA-FP 560x260 RAL 9003 MAT	124120	Pièce
KGA-FP 560x560 RAL 9003 MAT	124121	Pièce

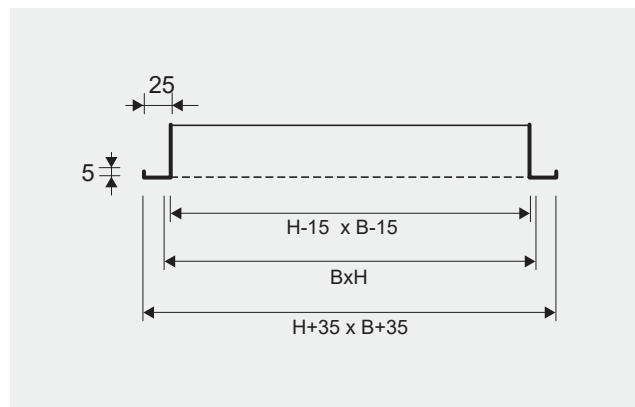
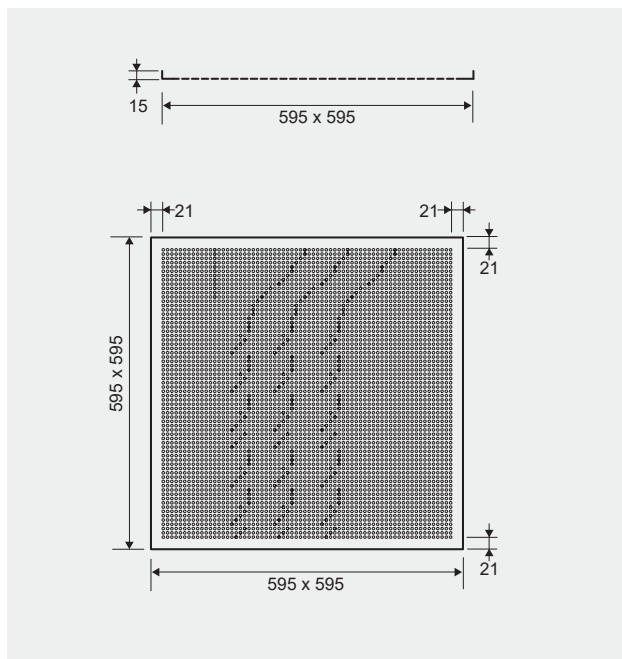
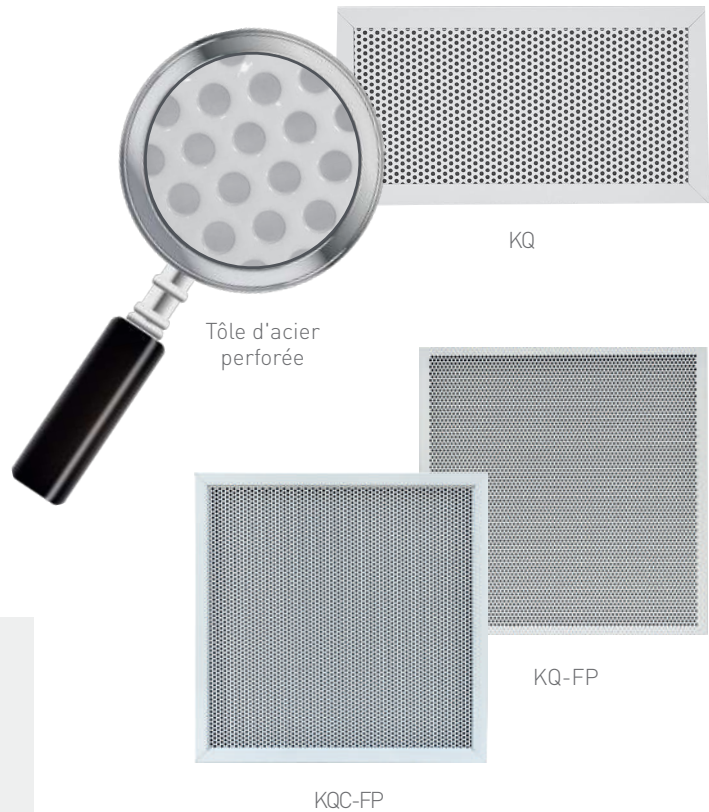
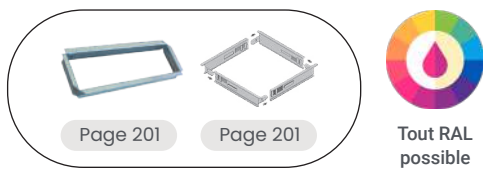
GRILLES DE REPRISE KQ

FAMILLE 1115

KQ

Grilles de reprise en tôle d'acier perforée (Ø5mm), profils en aluminium, finition laquée blanc (RAL 9003 MAT), fixation sur plénum ou contre cadre par clips (sauf KQ-FP).

 Nous consulter : Autres dimensions



Débit (m³/h)	
Mini	Maxi
200	460
220	490
280	630
280	600
540	1200
265	585
530	1170

Débit donné pour perte de charge 10Pa pour Qv mini et 50Pa pour Qv maxi

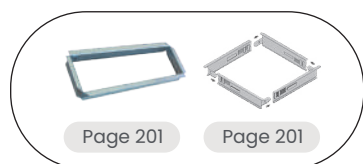
Designation	Code	U./Vente
<b>KQ GRILLES À TÔLE PERFORÉE</b>		
KQ 500x300 RAL 9003 MAT	126035	Pièce
KQ 400x400 RAL 9003 MAT	126044	Pièce
KQ 500x400 RAL 9003 MAT	126045	Pièce
<b>KQ-FP GRILLES À TÔLE PERFORÉE DALLE FP SANS CADRE</b>		
KQ-FP 595x295 RAL 9003 MAT	126121	Pièce
KQ-FP 595x595 RAL 9003 MAT	126120	Pièce
<b>KQC-FP GRILLES À TÔLE PERFORÉE DALLE FP AVEC CADRE</b>		
KQC-FP 560x260 RAL 9003 MAT	126131	Pièce
KQC-FP 560x560 RAL 9003 MAT	126130	Pièce

KMD-F ET KMD-F FP

Grilles de reprise à ailettes fixes au pas de 25mm, profils et ailettes en aluminium, finition laquée blanc (RAL 9003 MAT), fixation sur plénum ou contre cadre par clips.

- Grille articulée sur charnière et fermeture par Push-Pull.
- Filtre G2 11mm et loquet de maintien inclus.

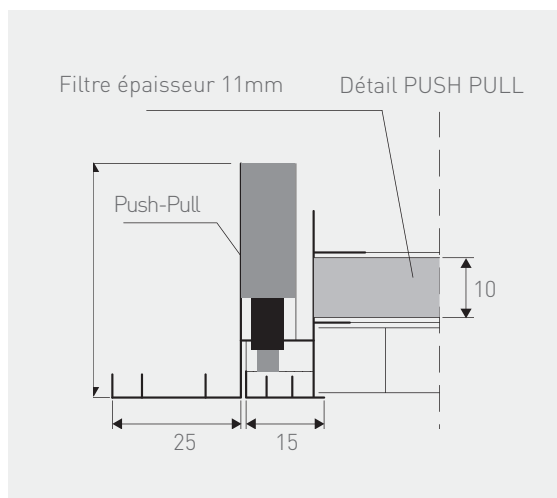
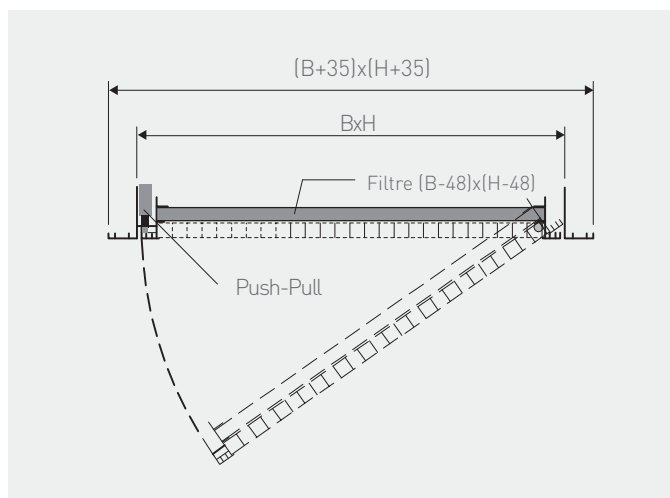
 Nous consulter : Autres dimensions



Détail fermeture par aimants



Détail loquet maintien du filtre



Débit (m³/h)	
Mini	Maxi
210	720
220	770
280	970
1090	2910
545	1455

Débit donné pour perte de charge 10Pa pour Qv mini et 50Pa pour Qv maxi

Designation	Code	U./Vente
<b>KMD-F GRILLES DE REPRISE PORTE FILTRE</b>		
KMD-F 500x300 RAL 9003 MAT	127635	Pièce
KMD-F 400x400 RAL 9003 MAT	127644	Pièce
KMD-F 500x400 RAL 9003 MAT	127645	Pièce
<b>KMD-F FP GRILLES DE REPRISE PORTE FILTRE SPÉCIALES DALLE FP</b>		
KMD-F FP60 560x560 RAL 9003 MAT	123290	Pièce
KMD-F FP30 560x260 RAL 9003 MAT	123291	Pièce

GRILLES DE REPRISE KMID-F

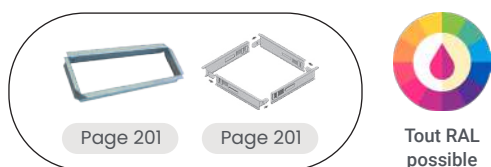
FAMILLE 1114

KMID-F ET KMID-F FP

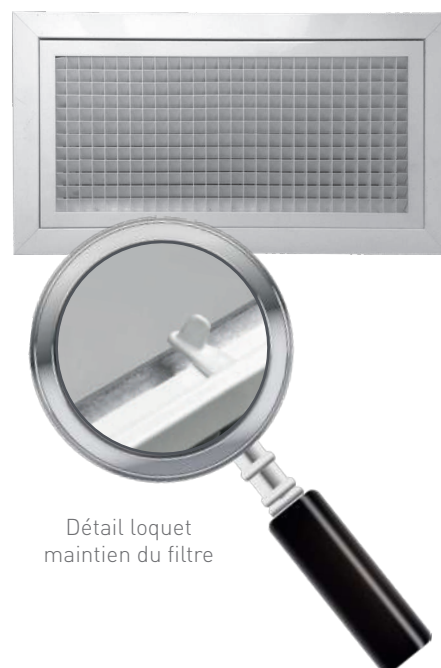
Grilles de reprise à ailettes fixes au pas de 25mm, profils et ailettes en aluminium, finition laquée blanc (RAL 9003 MAT), fixation sur plénum ou contre cadre par clips.

- Grille articulée sur charnière et fermeture par Push-Pull.
- Filtre G2 11mm et loquet de maintien inclus.

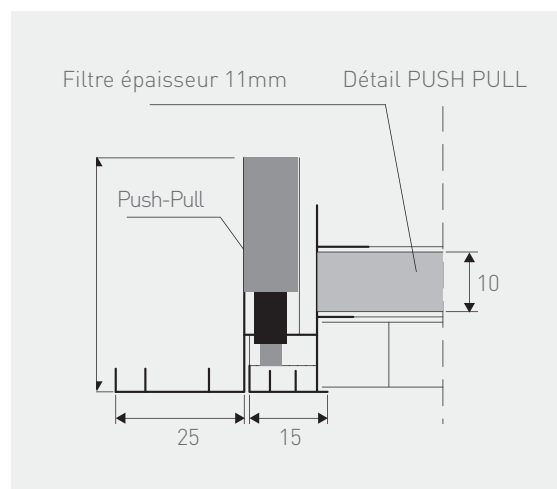
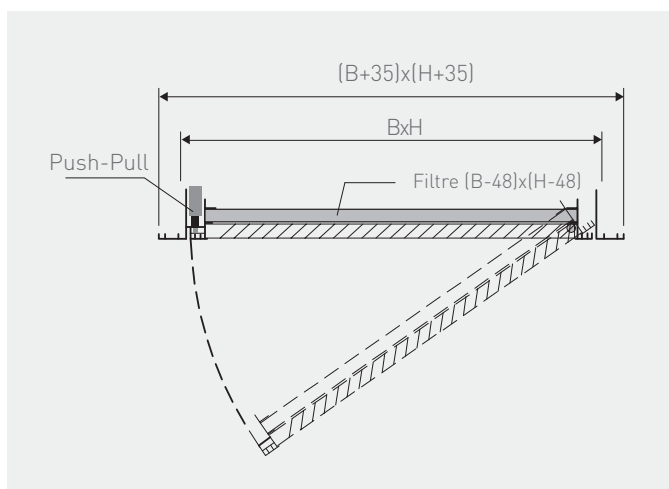
 Nous consulter : Autres dimensions



Détail fermeture par aimants



Détail loquet maintien du filtre



Débit (m³/h)	
Mini	Maxi
145	500
155	540
200	680
1070	2890
535	1430

Débit donné pour perte de charge 10Pa pour Qv mini et 50Pa pour Qv maxi

Designation	Code	U./Vente
<b>KMID-F GRILLES DE REPRISE PORTE FILTRE</b>		
KMID-F 500x300 RAL 9003 MAT	<b>127735</b>	Pièce
KMID-F 400x400 RAL 9003 MAT	<b>127744</b>	Pièce
KMID-F 500x400 RAL 9003 MAT	<b>127745</b>	Pièce
<b>KMID-F FP GRILLES DE REPRISE PORTE FILTRE SPÉCIALES DALLE FP</b>		
KMID-F FP60 560x560 RAL 9003 MAT	<b>123190</b>	Pièce
KMID-F FP30 560x260 RAL 9003 MAT	<b>123191</b>	Pièce


GRILLES DE REPRISE PORTE FILTRE KGAD-F

FAMILLE 1115

KGAD-F

Grilles de reprise à ailettes fixes au pas de 25mm, profils et ailettes en aluminium, finition laquée blanc (RAL 9003 MAT), fixation sur plénum ou contre cadre par clips.

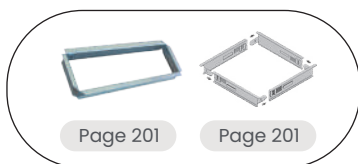
- Grille articulée sur charnière et fermeture par aimants.
- Filtre G2 11mm et loquet de maintien inclus.

 Nous consulter : Autres dimensions



Page 183

Page 183

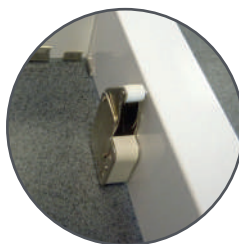


Page 201

Page 201



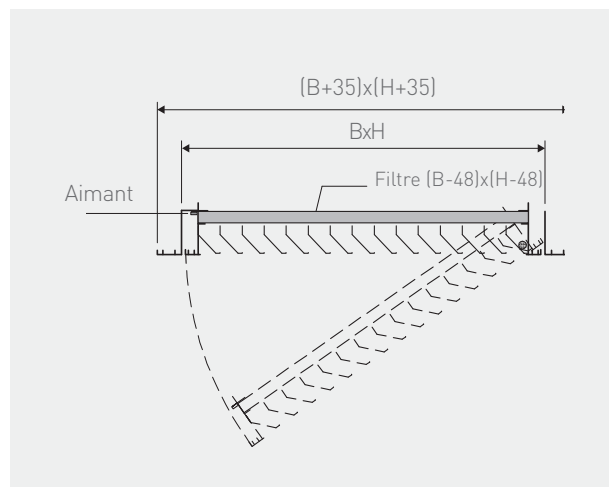
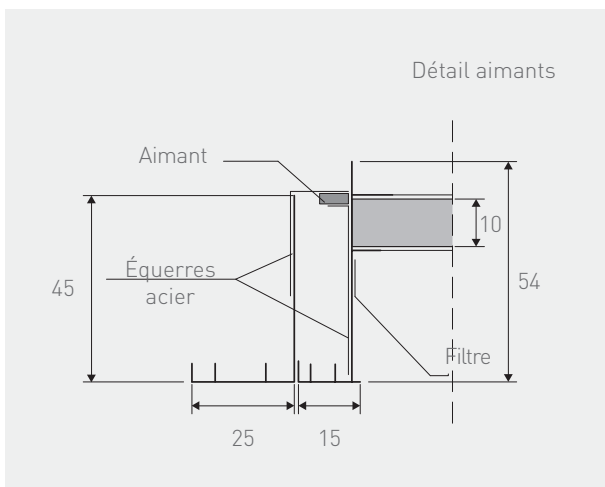
Tout RAL possible



Détail fermeture par PUSH PULL



Détail loquet maintien du filtre



Débit (m³/h)	
Mini	Maxi
210	720
220	770
280	970
660	1260
288	585

Débit donné pour perte de charge 10Pa pour Qv mini et 50Pa pour Qv maxi

Designation	Code	U./Vente
<b>KGAD-F GRILLES DE REPRISE PORTE FILTRE</b>		
KGAD-F 500x300 RAL 9003 MAT	<b>128235</b>	Pièce
KGAD-F 400x400 RAL 9003 MAT	<b>128244</b>	Pièce
KGAD-F 500x400 RAL 9003 MAT	<b>128245</b>	Pièce
<b>KGAD-F FP GRILLES DE REPRISE PORTE FILTRE SPÉCIALES DALLE FP</b>		
KGAD-F FP60 560x560 RAL 9003 MAT	<b>124135</b>	Pièce
KGAD-F FP30 560x260 RAL 9003 MAT	<b>124136</b>	Pièce


GRILLES DE REPRISE PORTE FILTRE KQD-F

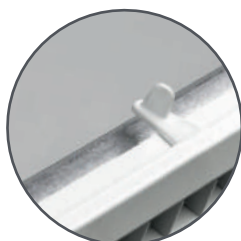
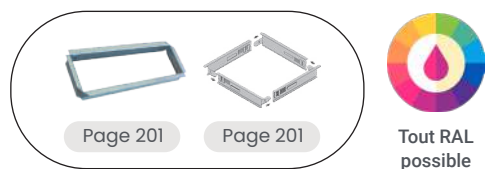
FAMILLE 1115

KQD-F

Grilles de reprise en tôle d'acier perforée, profils en aluminium finition laquée blanc (RAL 9003 MAT), fixation sur plénum ou contre cadre par clips.

- Grille articulée sur charnière et fermeture par Push-Pull.
- Filtre G2 11mm et loquet de maintien inclus.

 Nous consulter : Autres dimensions



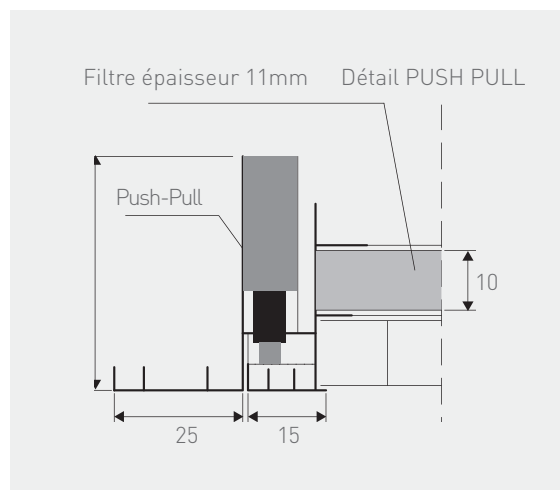
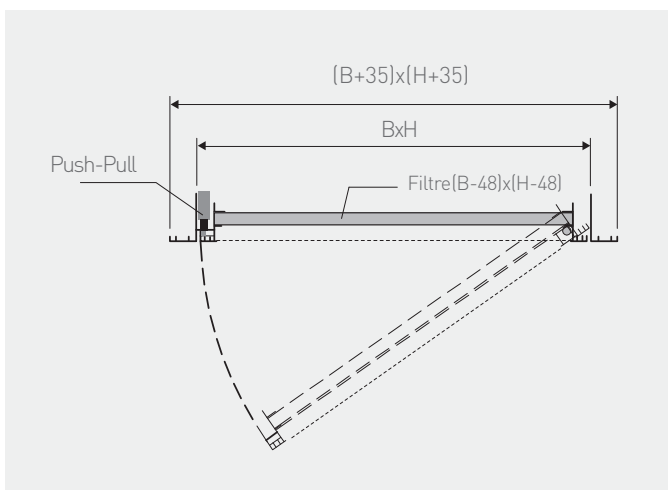
Détail loquet maintien du filtre



Détail fermeture par PUSH PULL



Tôle d'acier perforée



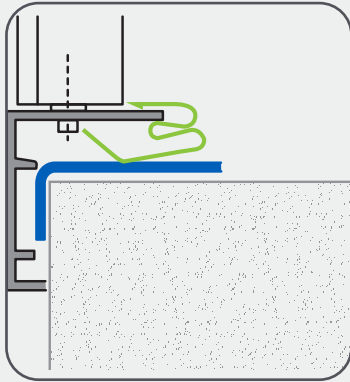
Débit (m³/h)	
Mini	Maxi
210	720
220	770
280	970
380	1080
190	540

Débit donné pour perte de charge 10Pa pour Qv mini et 50Pa pour Qv maxi

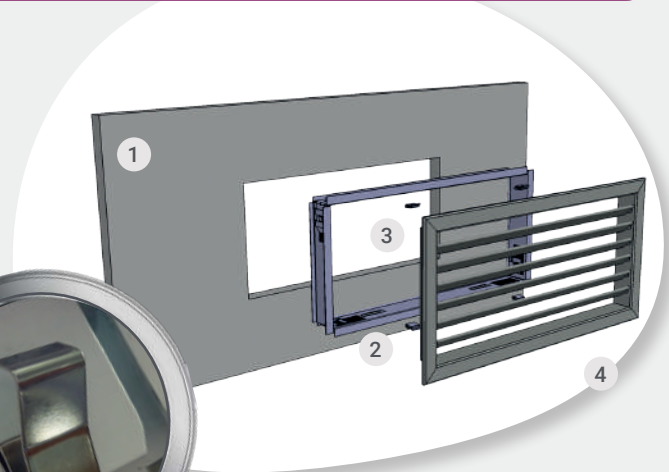
Designation	Code	U./Vente
<b>KQD-F GRILLES DE REPRISE PORTE FILTRE</b>		
KQD-F 500x300 RAL 9003 MAT	<b>126235</b>	Pièce
KQD-F 400x400 RAL 9003 MAT	<b>126244</b>	Pièce
KQD-F 500x400 RAL 9003 MAT	<b>126245</b>	Pièce
<b>KQD-F FP GRILLES DE REPRISE PORTE FILTRE SPÉCIALES DALLE FP</b>		
KQD-F FP60 560x560 RAL 9003 MAT	<b>126150</b>	Pièce
KQD-F FP30 560x260 RAL 9003 MAT	<b>126151</b>	Pièce



## Montage par clips



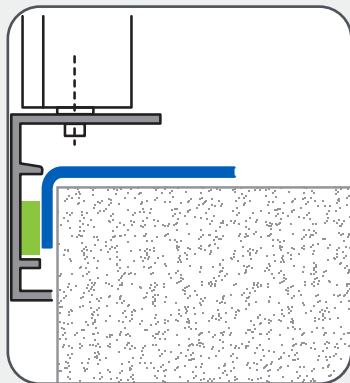
- 1 Mur
- 2 Contre cadre CTB
- 3 Clips
- 4 Grille



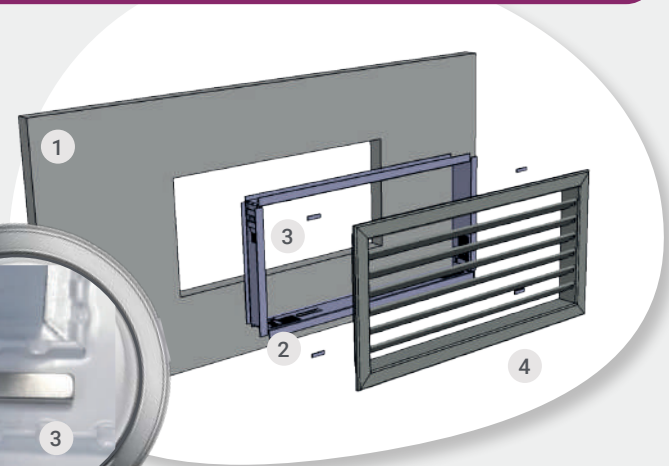
### Montage par clips (standard) pour KC • KBA • KBL • KGAD-F • KQD-F

Clips de fixation à friction, pour le montage et le démontage rapide de la grille, la forme spécifique permet le maintien dans le crénelage du contre cadre ou le bourrelet des pléniums. (montage en plafond déconseillé).

## Montage par aimants



- 1 Mur
- 2 Contre cadre CTZ
- 3 Aimants
- 4 Grille

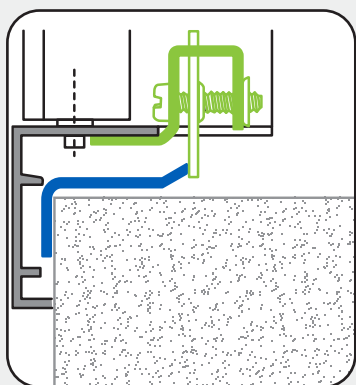


### Montage par aimants pour KBA • KBL

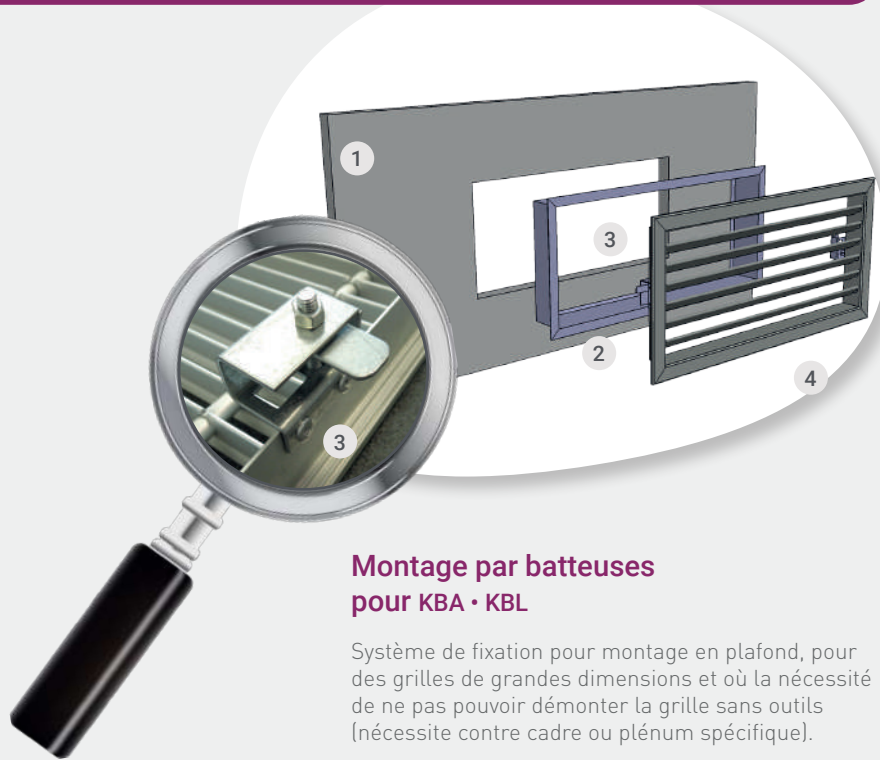
Designation	Code	U./Vente	Prix H.T.
Kit fixation grilles par aimants montés	199981	Pièce	



# Montage par batteuses



- 1 Mur
- 2 Contre cadre CTB
- 3 Batteuses
- 4 Grille

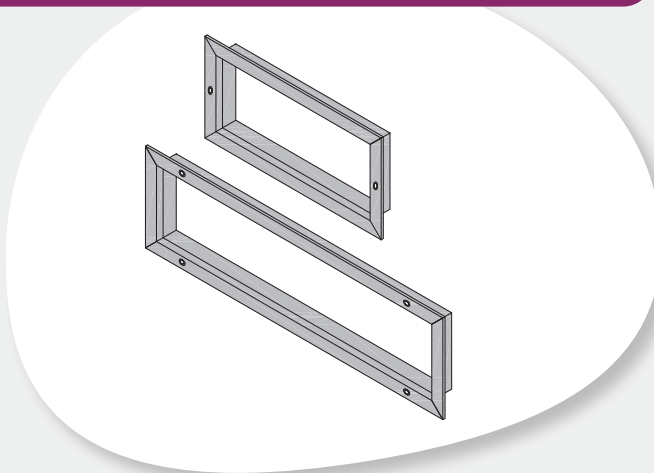
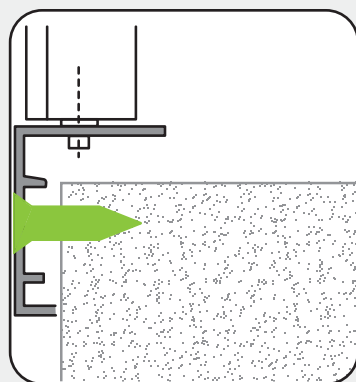


## Montage par batteuses pour KBA • KBL

Système de fixation pour montage en plafond, pour des grilles de grandes dimensions et où la nécessité de ne pas pouvoir démonter la grille sans outils (nécessite contre cadre ou plénum spécifique).

Designation	Code	U./Vente	Prix H.T.
Kit fixation grilles par batteuses montés (x4)	199982	Pièce	
Kit fixation grilles par batteuses montés (x2)	199983	Pièce	

# Montage par vis



## Nombre de trous pour fixation par vis

Hauteur (mm)	Longueur (mm)				
	200	250	300	350	≥ 400
100	2	2	2	4	4
150	2	2	2	4	4
200	2	2	2	4	4
≥ 250	2	2	2	4	4

## Montage par clips (standard) pour KC • KBA • KBL • KGAD-F • KQD-F

Sur demande, il est possible d'avoir les cadres préperçés pour fixation des grilles par vis apparentes (vis non fournies).

# Diffuseurs linéaires

## KF-FLEX et KF-DT-FLEX

La flexibilité illimitée de notre gamme de diffuseur linéaire KF-FLEX permet de répondre et de s'adapter à toutes les configurations dimensionnelles et architecturales de vos projets

FAMILLE 1026

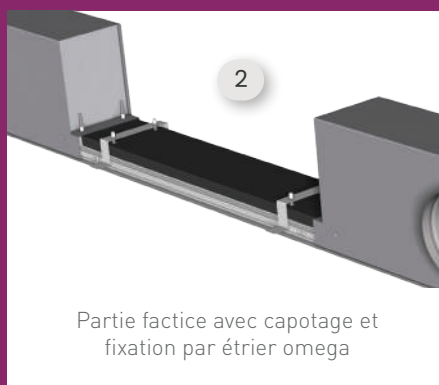


Tout RAL possible



Diffuseur de reprise avec ouverture amovible

### Montage et détails



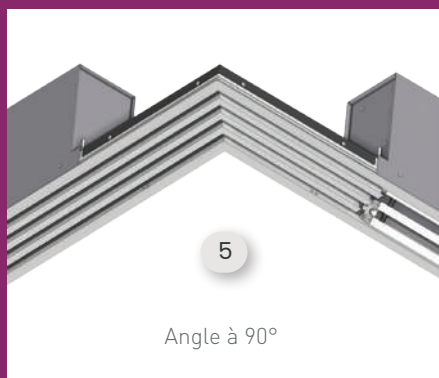
Partie factice avec capotage et fixation par étrier omega



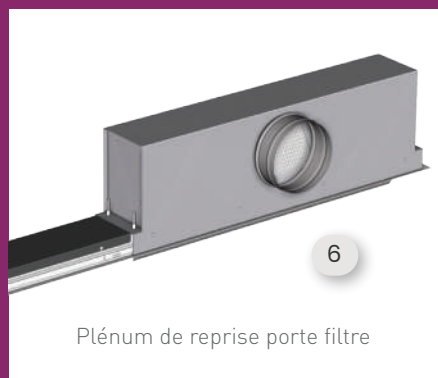
Diffuseur de soufflage



Solution de continuité entre 2 KF



Angle à 90°



Plénum de reprise porte filtre



Scannez pour accéder à l'ensemble de nos brochures produits

DIFFUSEURS KF-DT

FAMILLE 1026

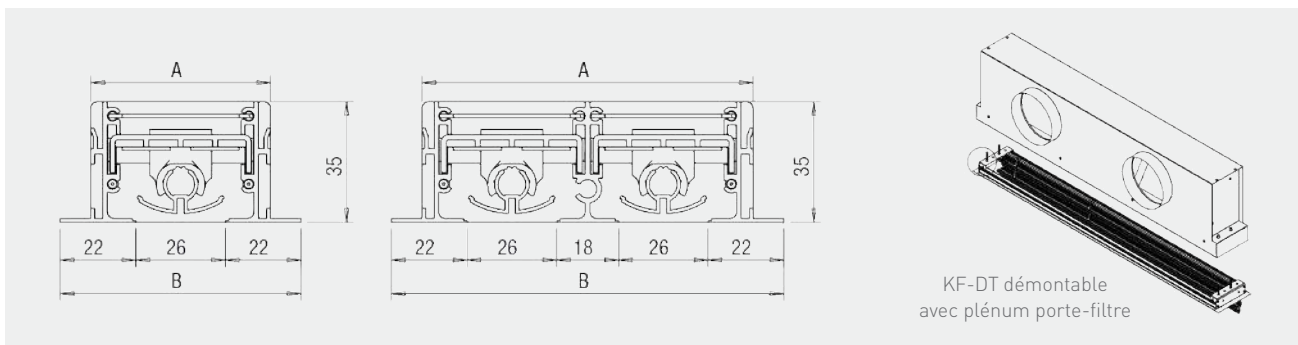
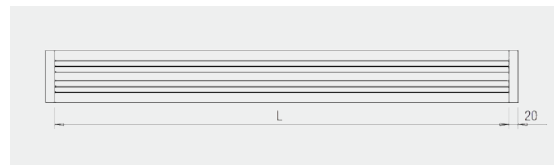
KF-DT

Diffuseurs conçus de manière à s'intégrer harmonieusement dans les plafonds, pour le soufflage mais également pour la reprise. Diffuseur en aluminium et RAL 9003 MAT. Longueurs standards : 800 / 1000 / 1500 / 2000mm. Possibilité d'assemblage de plusieurs diffuseurS avec des solutions de continuité pour longueurs au delà de 2000mm.

- KF-DT10 : Diffuseurs nus pour utilisation en reprise.
- KF-DT 20 : Diffuseurs équipés de déflecteurs.
- KF-DT 30 : Diffuseurs équipés de déflecteurs et d'un répartiteur.



Nous consulter : Autres dimensions et RAL sur demande. Longueurs sur mesure.



KF-DT démontable avec plénum porte-filtre

Fentes	Dimensions	
	Nombre	A
2	96	114
3	140	158
4	184	202
2	96	114
3	140	158
4	184	202

Débits et données techniques disponibles sur demande

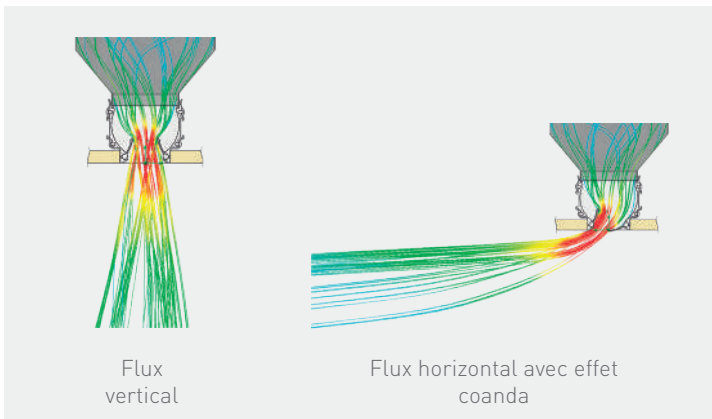
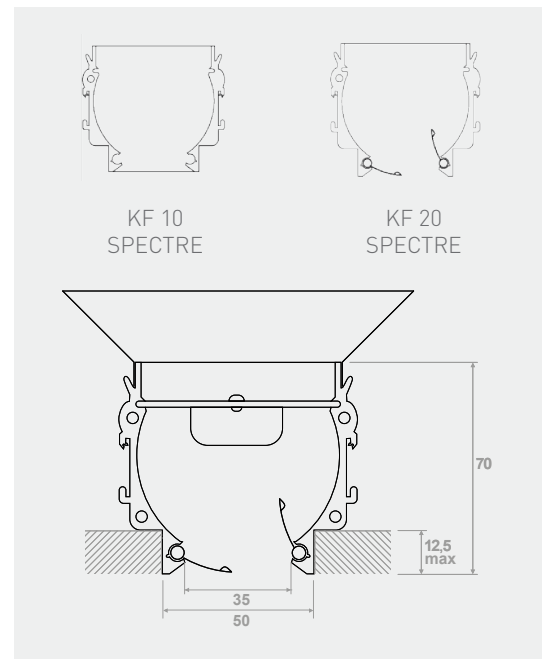
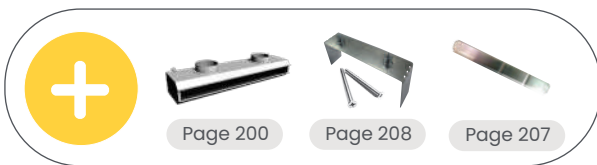
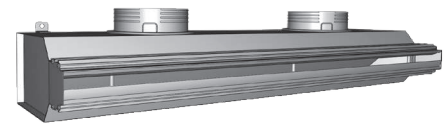
Designation	Code	U./Vente
<b>KF10-DT DIFFUSEURS LINÉAIRES À FENTE GRAND DÉBIT</b>		
KF10-DT 2 fentes - Longueur 800mm RAL 9003 MAT	<b>148712</b>	Pièce
KF10-DT 2 fentes - Longueur 1000mm RAL 9003 MAT	<b>148713</b>	Pièce
KF10-DT 2 fentes - Longueur 1500mm RAL 9003 MAT	<b>148714</b>	Pièce
KF10-DT 3 fentes - Longueur 800mm RAL 9003 MAT	<b>148722</b>	Pièce
KF10-DT 3 fentes - Longueur 1000mm RAL 9003 MAT	<b>148723</b>	Pièce
KF10-DT 3 fentes - Longueur 1500mm RAL 9003 MAT	<b>148724</b>	Pièce
KF10-DT 4 fentes - Longueur 800mm RAL 9003 MAT	<b>148732</b>	Pièce
KF10-DT 4 fentes - Longueur 1000mm RAL 9003 MAT	<b>148733</b>	Pièce
KF10-DT 4 fentes - Longueur 1500mm RAL 9003 MAT	<b>148734</b>	Pièce
<b>KF20-DT DIFFUSEURS LINÉAIRES À FENTE GRAND DÉBIT</b>		
KF20-DT 2 fentes - Longueur 800mm RAL 9003 MAT	<b>148762</b>	Pièce
KF20-DT 2 fentes - Longueur 1000mm RAL 9003 MAT	<b>148763</b>	Pièce
KF20-DT 2 fentes - Longueur 1500mm RAL 9003 MAT	<b>148764</b>	Pièce
KF20-DT 3 fentes - Longueur 800mm RAL 9003 MAT	<b>148772</b>	Pièce
KF20-DT 3 fentes - Longueur 1000mm RAL 9003 MAT	<b>148773</b>	Pièce
KF20-DT 3 fentes - Longueur 1500mm RAL 9003 MAT	<b>148774</b>	Pièce
KF20-DT 4 fentes - Longueur 800mm RAL 9003 MAT	<b>148782</b>	Pièce
KF20-DT 4 fentes - Longueur 1000mm RAL 9003 MAT	<b>148783</b>	Pièce
KF20-DT 4 fentes - Longueur 1500mm RAL 9003 MAT	<b>148784</b>	Pièce

KF SPECTRE

Diffuseurs linéaires 1 fente (en 20 ou 35mm) sans cadre apparent pour plafond en Placoplatre, conçus de manière à s'intégrer de manière invisible et esthétique dans les plafonds, utilisation en soufflage et en reprise d'air dans les bâtiments tertiaires, les hôtels ou des solutions architecturales sont recherchées. Possibilité d'assemblage pour créer de grandes longueurs. Diffuseur profil en aluminium, embout et déflecteur en acier RAL 9005. Utilisables en extraction ou soufflage.

- KF10-SPECTRE : Diffuseur simple sans déflecteurs
- KF20-SPECTRE : Diffuseur avec déflecteurs orientables
- KF30-SPECTRE : Diffuseurs sans déflecteur + registre coulissant
- KF40-SPECTRE : Diffuseurs avec déflecteurs orientable + registre coulissant

 Nous consulter : Autres dimensions et versions KF30 et KF40 sur demande.



Débit (m³/h)	
Mini	Maxi
75	258
100	344
125	430
150	516
187	645
250	860

Débit donné pour perte de charge 10Pa pour Qv mini et 50Pa pour Qv maxi

Designation	Code	U./Vente
<b>KF 10 SPECTRE DIFFUSEURS DE REPRISE</b>		
KF10-35 SPECTRE- Longueur 600mm RAL 9003 MAT	<b>148501</b>	Pièce
KF10-35 SPECTRE - Longueur 800mm RAL 9003 MAT	<b>148502</b>	Pièce
KF10-35 SPECTRE- Longueur 1000mm RAL 9003 MAT	<b>148503</b>	Pièce
KF10-35 SPECTRE - Longueur 1200mm RAL 9003 MAT	<b>148504</b>	Pièce
KF10-35 SPECTRE- Longueur 1500mm RAL 9003 MAT	<b>148505</b>	Pièce
KF10-35SPECTRE - Longueur 2000mm RAL 9003 MAT	<b>148506</b>	Pièce
<b>KF 20 SPECTRE DIFFUSEURS DE SOUFFLAGE</b>		
KF20-35 SPECTRE- Longueur 600mm RAL 9003 MAT	<b>148511</b>	Pièce
KF10-35 SPECTRE - Longueur 800mm RAL 9003 MAT	<b>148512</b>	Pièce
KF10-35 SPECTRE- Longueur 1000mm RAL 9003 MAT	<b>148513</b>	Pièce
KF10-35 SPECTRE - Longueur 1200mm RAL 9003 MAT	<b>148514</b>	Pièce
KF10-35 SPECTRE- Longueur 1500mm RAL 9003 MAT	<b>148515</b>	Pièce
KF10-35 SPECTRE - Longueur 2000mm RAL 9003 MAT	<b>148516</b>	Pièce

DIFFUSEURS KF-S

FAMILLE 1026

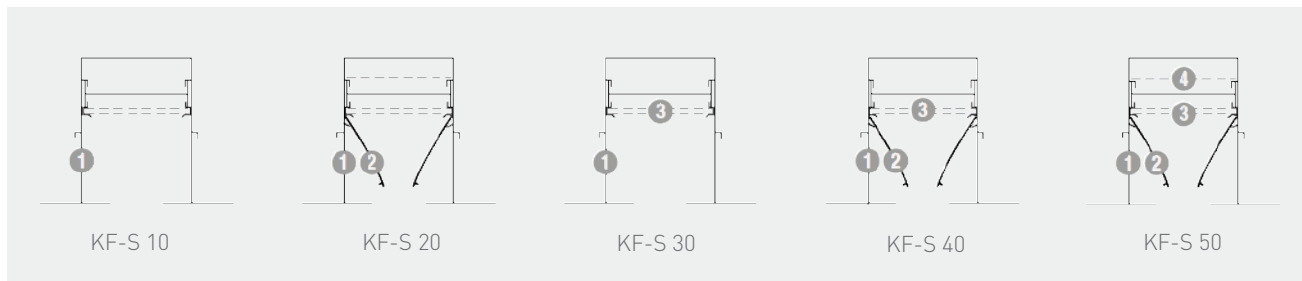
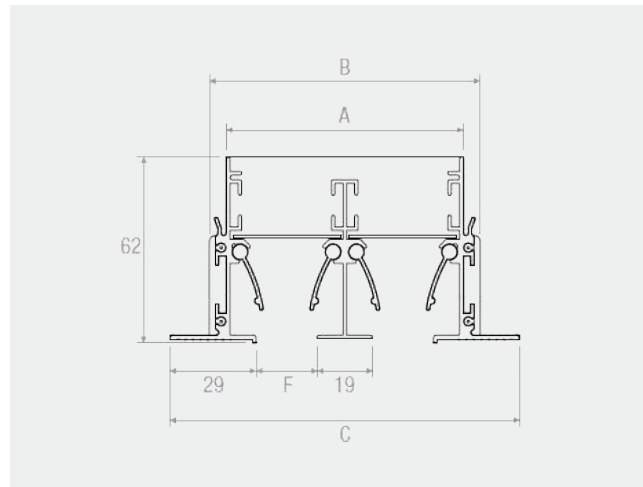
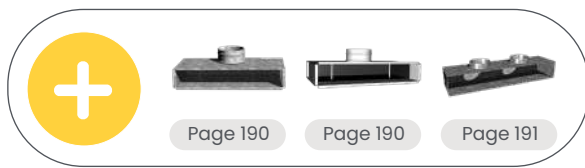
KF-S

Le KFS est un diffuseur linéaire invisible à fente destiné au soufflage et à la reprise d'air dans les installations de ventilation et traitement de l'air. Diffuseur en aluminium extrudé peint RAL 9005 en standard ou RAL 9003 MAT. De 1 à 4 fentes. Largeur de fentes disponibles en 20, 25 ou 30mm.

- KF-S 10 Diffuseur standard
- KF-S 20 Diffuseur avec déflecteurs
- KF-S 30 Diffuseur avec registre de réglage
- KF-S 40 Diffuseur avec déflecteurs et registre de réglage
- KF-S 50 Diffuseur avec déflecteurs, registre de réglage, répartiteur.



 Nous consulter : Autres dimensions et RAL sur demande.



KF-AS



Diffuseurs conçus de manière à s'intégrer harmonieusement dans les plafonds, Les diffuseurs linéaires KF-AS sans cadre apparent sont conçus de manière à s'intégrer de manière invisible et esthétique dans les plafonds ou les cloisons. Ils s'utilisent pour le soufflage et en reprise d'air. Ils sont disponibles en Lg 500/1000 standard.

- KF10-AS : Avec déflecteur pour utilisation en reprise
- KF20-AS : Avec déflecteur orientable pour utilisation en soufflage.
- KF30-AS : Sans déflecteur + registre pour utilisation en reprise.
- KF40-AS : Avec déflecteur orientable + registre pour utilisation en soufflage.



Nous consulter : Autres dimensions sur demande. Version KF10-AS sur demande

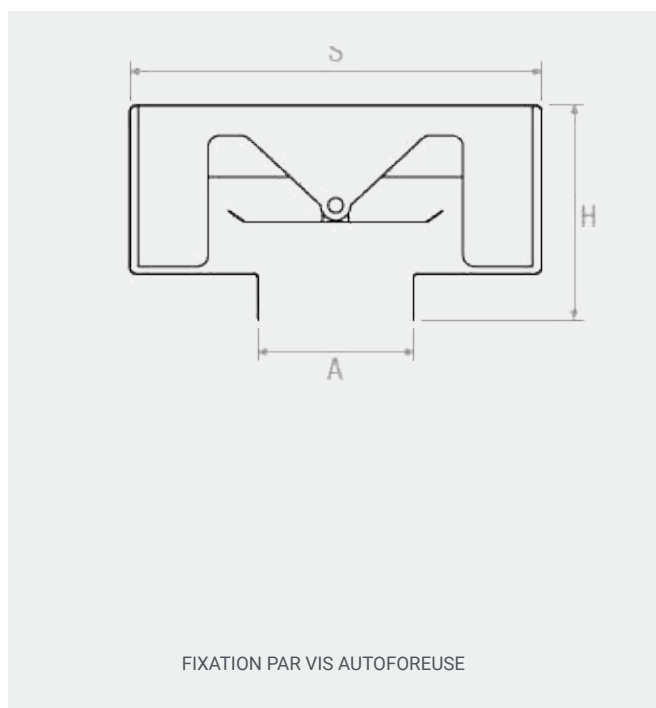
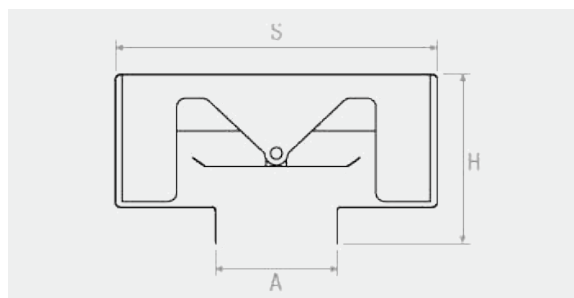
+

Page 189

Page 207



Tout RAL possible



Modèle	A (mm)	S (mm)	H (mm)
KF-AS30	30	110	58
KF-AS40	40	110	58
KF-AS60	60	130	78

Débit donné pour perte de charge 10Pa pour Qv mini et 75Pa pour Qv maxi

Designation	Code	U./Vente
<b>KF20-AS DIFFUSEUR INVISIBLE NOIR</b>		
KF20-AS30 Longueur 500mm RAL 9005	148614	Pièce
KF20-AS30 Longueur 1000mm RAL 9005	148615	Pièce
KF20-AS40 Longueur 500mm RAL 9005	148611	Pièce
KF20-AS40 Longueur 1000mm RAL 9005	148612	Pièce
KF20-AS40 Longueur 1500mm RAL 9005	148613	Pièce
KF20-AS60 Longueur 500mm RAL 9005	148616	Pièce
KF20-AS60 Longueur 1000mm RAL 9005	148617	Pièce
<b>KF30-AS DIFFUSEUR INVISIBLE NOIR</b>		
KF30-AS30 Longueur 500mm RAL 9005	148624	Pièce
KF30-AS30 Longueur 1000mm RAL 9005	148625	Pièce
KF30-AS40 Longueur 500mm RAL 9005	148621	Pièce
KF30-AS40 Longueur 1000mm RAL 9005	148622	Pièce
KF30-AS60 Longueur 500mm RAL 9005	148626	Pièce
KF30-AS60 Longueur 1000mm RAL 9005	148627	Pièce

## DIFFUSEURS KF-AS

FAMILLE 1026

Débit donné pour perte de charge 10Pa pour Qv mini et 75Pa pour Qv maxi


Designation	Code	U./Vente
<b>KF40-AS DIFFUSEUR INVISIBLE NOIR</b>		
KF40-AS30 Longueur 500mm RAL 9005	<b>148634</b>	Pièce
KF40-AS30 Longueur 1000mm RAL 9005	<b>148635</b>	Pièce
KF40-AS40 Longueur 500mm RAL 9005	<b>148631</b>	Pièce
KF40-AS40 Longueur 1000mm RAL 9005	<b>148632</b>	Pièce
KF40-AS60 Longueur 500mm RAL 9005	<b>148636</b>	Pièce
KF40-AS60 Longueur 1000mm RAL 9005	<b>148637</b>	Pièce

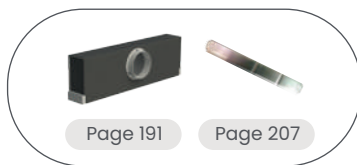
Débit (m³/h)	Vk (m/s)	Portée (m)	ΔP (Pa)	NR
<b>KF-AS30</b>				
150	1.7	3.7	5	22
200	2.2	4.9	8	29
250	2.8	6.1	13	34
300	3.3	3.3	19	38
350	3.9	8.6	26	42
400	4.5	9.8	34	45
<b>KF-AS40</b>				
200	1.9	4.5	6	21
250	2.3	5.6	9	26
300	2.8	6.7	13	30
400	3.7	9	23	37
500	4.6	11.2	36	42
600	5.6	13.4	52	46
<b>KF-AS60</b>				
300	1.8	4.1	5	22
400	2.2	5.2	7	24
500	3.9	6.4	10	28
600	4.5	7.9	16	31
700	5.2	9.2	24	37
800	5.8	12.3	31	42

KF

Diffuseurs linéaires aluminium laqué blanc (RAL 9003 MAT) à 1,2,3 ou 4 Fentes de 20mm, à jet d'air orientable, déflecteur aluminium noir RAL 9005, utilisables en extraction ou soufflage, entretoise pour fixation ressorts et plaque montage pour fixation par étriers. Existe aussi en version avec répartiteur et registre avec et sans ailettes déflectrices.

- KF10 : Diffuseur simple sans ailettes déflectrices
- KF20 : Diffuseur avec ailettes déflectrices
- KF30 : Diffuseur simple avec registre sans ailettes déflectrices
- KF40 : Diffuseur avec registre et ailettes déflectrices
- KF50 : Diffuseur simple avec registre, répartiteur d'air et ailettes déflectrices

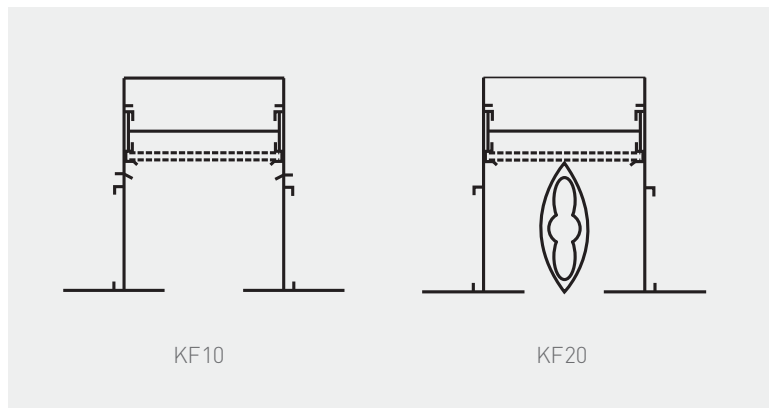
 Nous consulter : Autres dimensions



Tout RAL possible



Détail déflecteur KF



KF10

KF20

Débit (m³/h)	
Mini	Maxi
160	370
200	460
300	690
240	552
300	690
450	1710
330	745
410	930
615	1395
107	245
227	522
160	369
340	783
219	497
465	1055

Débit donné pour perte de charge 10Pa pour Qv mini et 50Pa pour Qv maxi

Designation	Code	U./Vente
<b>KF10 DIFFUSEURS DE REPRISE</b>		
KF10 2 fentes - Longueur 800mm RAL 9003 MAT	106062	Pièce
KF10 2 fentes - Longueur 1000mm RAL 9003 MAT	106063	Pièce
KF10 2 fentes - Longueur 1500mm RAL 9003 MAT	106064	Pièce
KF10 3 fentes - Longueur 800mm RAL 9003 MAT	106072	Pièce
KF10 3 fentes - Longueur 1000mm RAL 9003 MAT	106073	Pièce
KF10 3 fentes - Longueur 1500mm RAL 9003 MAT	106074	Pièce
KF10 4 fentes - Longueur 800mm RAL 9003 MAT	106082	Pièce
KF10 4 fentes - Longueur 1000mm RAL 9003 MAT	106083	Pièce
KF10 4 fentes - Longueur 1500mm RAL 9003 MAT	106084	Pièce
<b>KF10 DIFFUSEURS DE REPRISE SPÉCIALE DALLE DE FAUX PLAFOND</b>		
KF10 2 fentes - Longueur 535mm RAL 9003 MAT (FP 600mm)	106061	Pièce
KF10 2 fentes - Longueur 1135mm RAL 9003 MAT (FP 1200mm)	106066	Pièce
KF10 3 fentes - Longueur 535mm RAL 9003 MAT (FP 600mm)	106071	Pièce
KF10 3 fentes - Longueur 1135mm RAL 9003 MAT (FP 1200mm)	106076	Pièce
KF10 4 fentes - Longueur 535mm RAL 9003 MAT (FP 600mm)	106081	Pièce
KF10 4 fentes - Longueur 1135mm RAL 9003 MAT (FP 1200mm)	106086	Pièce

DIFFUSEURS KF (SUITE)

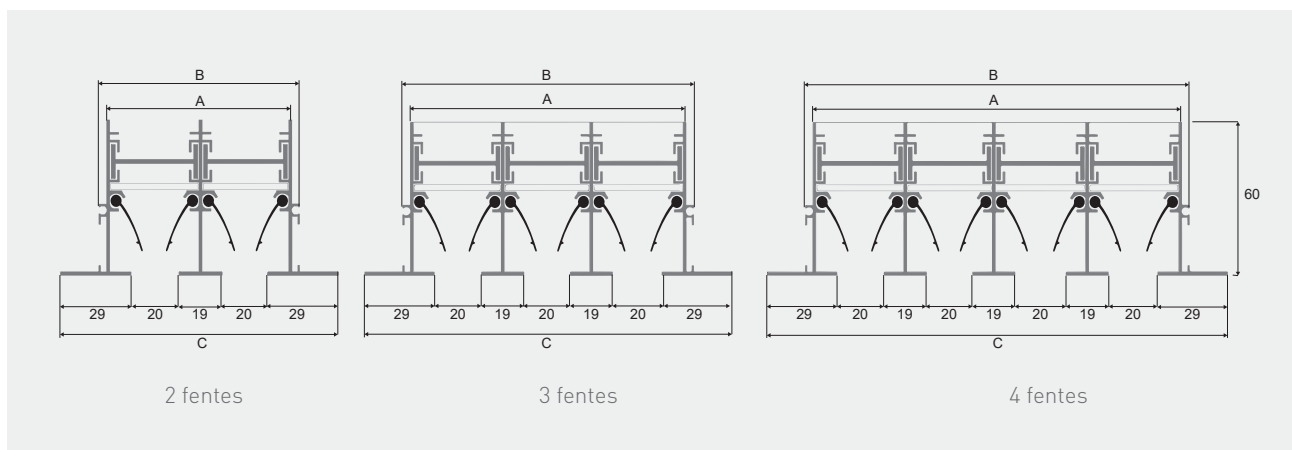
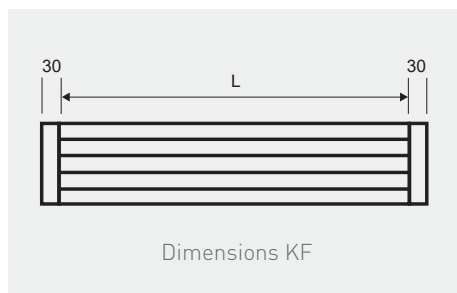
FAMILLE 1026

KF



KF 20 avec plénum

Dimensions		
A	B	C
40	50	77
78	89	115
117	128	155
155	165	191
192	202	229
230	240	267
266	276	303
303	313	340



2 fentes

3 fentes

4 fentes

Débit (m³/h)	
Mini	Maxi
160	370
200	460
300	690
240	552
300	690
450	1710
330	745
410	930
615	1395
107	245
227	522
160	369
340	783
219	497
465	1055

Débit donné pour perte de charge 10Pa pour Qv mini et 50Pa pour Qv maxi

Designation	Code	U./Vente
<b>KF20 DIFFUSEURS DE REPRISE</b>		
KF20 2 fentes - Longueur 800mm RAL 9003 MAT	<b>106162</b>	Pièce
KF20 2 fentes - Longueur 1000mm RAL 9003 MAT	<b>106163</b>	Pièce
KF20 2 fentes - Longueur 1500mm RAL 9003 MAT	<b>106164</b>	Pièce
KF20 3 fentes - Longueur 800mm RAL 9003 MAT	<b>106172</b>	Pièce
KF20 3 fentes - Longueur 1000mm RAL 9003 MAT	<b>106173</b>	Pièce
KF20 3 fentes - Longueur 1500mm RAL 9003 MAT	<b>106174</b>	Pièce
KF20 4 fentes - Longueur 800mm RAL 9003 MAT	<b>106182</b>	Pièce
KF20 4 fentes - Longueur 1000mm RAL 9003 MAT	<b>106183</b>	Pièce
KF20 4 fentes - Longueur 1500mm RAL 9003 MAT	<b>106184</b>	Pièce
<b>KF20 DIFFUSEURS DE REPRISE SPÉCIALE DALLE DE FAUX PLAFOND</b>		
KF20 2 fentes - Longueur 535mm RAL 9003 MAT (FP 600mm)	<b>106161</b>	Pièce
KF20 2 fentes - Longueur 1135mm RAL 9003 MAT (FP 1200mm)	<b>106166</b>	Pièce
KF20 3 fentes - Longueur 535mm RAL 9003 MAT (FP 600mm)	<b>106171</b>	Pièce
KF20 3 fentes - Longueur 1135mm RAL 9003 MAT (FP 1200mm)	<b>106176</b>	Pièce
KF20 4 fentes - Longueur 535mm RAL 9003 MAT (FP 600mm)	<b>106181</b>	Pièce
KF20 4 fentes - Longueur 1135mm RAL 9003 MAT (FP 1200mm)	<b>106186</b>	Pièce

KFN

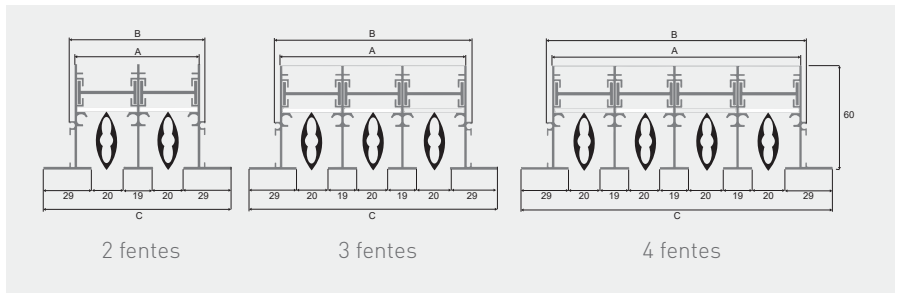
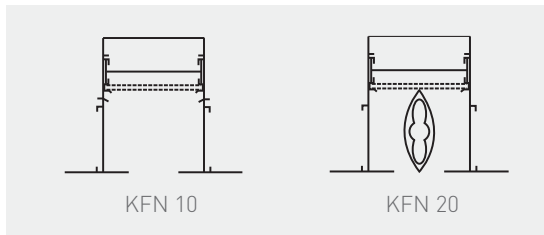
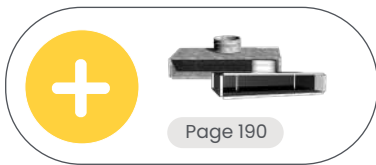
Diffuseurs linéaires aluminium laqué blanc (RAL 9003 MAT) à 1,2,3 ou 4 Fentes de 20mm, à jet d'air orientable, avec déflecteur à ogive plastique noir (RAL9005), utilisables en extraction ou soufflage. Existe aussi en version avec répartiteur et registre avec et sans déflecteurs.

- KFN10 : Diffuseur simple sans déflecteurs
- KFN20 : Diffuseur avec déflecteurs à ogive
- KFN30 : Diffuseur simple avec registre sans déflecteurs
- KFN40 : Diffuseur avec registre et déflecteurs à ogive
- KFN50 : Diffuseur simple avec registre, répartiteur d'air et déflecteurs à ogive

 Nous consulter : Autres dimensions



Détail déflecteur KFN



Débit (m³/h)	
Mini	Maxi
192	440
240	550
360	825
280	656
350	820
525	1230
376	864
470	1080
705	1620
192	440
240	550
360	825
280	656
350	820
525	1230
376	864
470	1080
705	1620

Débit donné pour perte de charge 10Pa pour Qv mini et 50Pa pour Qv maxi

Designation	Code	U./Vente
<b>KFN10 DIFFUSEURS DE REPRISE</b>		
KFN10 2 fentes - Longueur 800mm RAL 9003 MAT	<b>149062</b>	Pièce
KFN10 2 fentes - Longueur 1000mm RAL 9003 MAT	<b>149063</b>	Pièce
KFN10 2 fentes - Longueur 1500mm RAL 9003 MAT	<b>149064</b>	Pièce
KFN10 3 fentes - Longueur 800mm RAL 9003 MAT	<b>149072</b>	Pièce
KFN10 3 fentes - Longueur 1000mm RAL 9003 MAT	<b>149073</b>	Pièce
KFN10 3 fentes - Longueur 1500mm RAL 9003 MAT	<b>149074</b>	Pièce
KFN10 4 fentes - Longueur 800mm RAL 9003 MAT	<b>149082</b>	Pièce
KFN10 4 fentes - Longueur 1000mm RAL 9003 MAT	<b>149083</b>	Pièce
KFN10 4 fentes - Longueur 1500mm RAL 9003 MAT	<b>149084</b>	Pièce
<b>KFN20 DIFFUSEURS DE SOUFFLAGE</b>		
KFN20 2 fentes - Longueur 800mm RAL 9003 MAT	<b>149162</b>	Pièce
KFN20 2 fentes - Longueur 1000mm RAL 9003 MAT	<b>149163</b>	Pièce
KFN20 2 fentes - Longueur 1500mm RAL 9003 MAT	<b>149164</b>	Pièce
KFN20 3 fentes - Longueur 800mm RAL 9003 MAT	<b>149172</b>	Pièce
KFN20 3 fentes - Longueur 1000mm RAL 9003 MAT	<b>149173</b>	Pièce
KFN20 3 fentes - Longueur 1500mm RAL 9003 MAT	<b>149174</b>	Pièce
KFN20 4 fentes - Longueur 800mm RAL 9003 MAT	<b>149182</b>	Pièce
KFN20 4 fentes - Longueur 1000mm RAL 9003 MAT	<b>149183</b>	Pièce
KFN20 4 fentes - Longueur 1500mm RAL 9003 MAT	<b>149184</b>	Pièce

KFP

Diffuseurs linéaires à fentes sur plaque conçus pour remplacer une dalle de faux plafond, diffuseurs en aluminium laqué blanc (RAL 9003 MAT) de 1 à 8 Fentes de 20mm, déflecteur aluminium noir RAL9005, plaque en acier blanc (RAL 9003 MAT), utilisables en extraction ou soufflage. Montage sur plénum type PL/PLI (longueur spécifique).

- KFP10 : Diffuseur simple sans ailettes déflectrices
- KFP20 : Diffuseur avec ailettes déflectrices
- KFP30 : Diffuseur simple avec registre sans ailettes déflectrices
- KFP40 : Diffuseur avec registre et ailettes déflectrices

 Nous consulter : Autres dimensions



**La gammes KFP existe pour les formats communs de dalles faux plafond avec profil de type standard ou Fine-line.**



Tout RAL possible



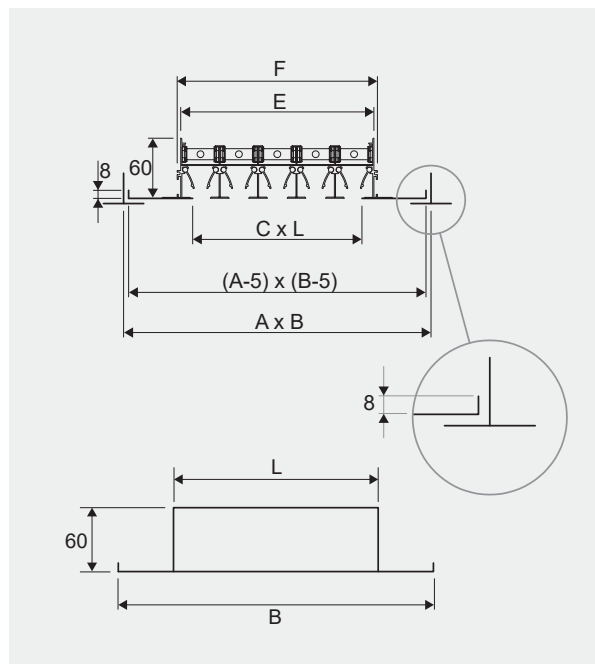
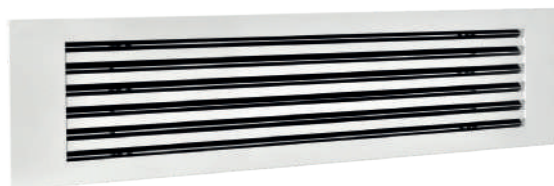
Page 198



Page 212



Page 212




Designation	Code	U./Vente
<b>KFP10 DIFFUSEURS LINÉAIRES 1 FENTE</b>		
KFP10 1F 600x300 mm	<b>145001</b>	Pièce
KFP10 1F 900x300 mm	<b>145002</b>	Pièce
KFP10 1F 1200x300 mm	<b>145003</b>	Pièce
KFP10 1F 1350x300 mm	<b>145004</b>	Pièce
KFP10 1F 600x600 mm	<b>145005</b>	Pièce
KFP10 1F 1200x600 mm	<b>145006</b>	Pièce
<b>KFP10 DIFFUSEURS LINÉAIRES 3 FENTES</b>		
KFP10 3F 600x300 mm	<b>145021</b>	Pièce
KFP10 3F 900x300 mm	<b>145022</b>	Pièce
KFP10 3F 1200x300 mm	<b>145023</b>	Pièce
KFP10 3F 1350x300 mm	<b>145024</b>	Pièce
KFP10 3F 600x600 mm	<b>145025</b>	Pièce
KFP10 3F 1200x600 mm	<b>145026</b>	Pièce
<b>KFP10 DIFFUSEURS LINÉAIRES 5 FENTES</b>		
KFP10 5F 600x300 mm	<b>145041</b>	Pièce
KFP10 5F 900x300 mm	<b>145042</b>	Pièce
KFP10 5F 1200x300 mm	<b>145043</b>	Pièce
KFP10 5F 1350x300 mm	<b>145044</b>	Pièce
KFP10 5F 600x600 mm	<b>145045</b>	Pièce
KFP10 5F 1200x600 mm	<b>145046</b>	Pièce

Designation	Code	U./Vente
<b>KFP10 DIFFUSEURS LINÉAIRES 2 FENTES</b>		
KFP10 2F 600x300 mm	<b>145011</b>	Pièce
KFP10 2F 900x300 mm	<b>145012</b>	Pièce
KFP10 2F 1200x300 mm	<b>145013</b>	Pièce
KFP10 2F 1350x300 mm	<b>145014</b>	Pièce
KFP10 2F 600x600 mm	<b>145015</b>	Pièce
KFP10 2F 1200x600 mm	<b>145016</b>	Pièce
<b>KFP10 DIFFUSEURS LINÉAIRES 4 FENTES</b>		
KFP10 4F 600x300 mm	<b>145031</b>	Pièce
KFP10 4F 900x300 mm	<b>145032</b>	Pièce
KFP10 4F 1200x300 mm	<b>145033</b>	Pièce
KFP10 4F 1350x300 mm	<b>145034</b>	Pièce
KFP10 4F 600x600 mm	<b>145035</b>	Pièce
KFP10 4F 1200x600 mm	<b>145036</b>	Pièce
<b>KFP10 DIFFUSEURS LINÉAIRES 6 FENTES</b>		
KFP10 6F 600x300 mm	<b>145051</b>	Pièce
KFP10 6F 900x300 mm	<b>145052</b>	Pièce
KFP10 6F 1200x300 mm	<b>145053</b>	Pièce
KFP10 6F 1350x300 mm	<b>145054</b>	Pièce
KFP10 6F 600x600 mm	<b>145055</b>	Pièce
KFP10 6F 1200x600 mm	<b>145056</b>	Pièce

KFP

Diffuseurs linéaires à fentes sur plaque conçus pour remplacer une dalle de faux plafond, diffuseurs en aluminium laqué blanc (RAL 9003 MAT) de 1 à 8 Fentes de 20mm, déflecteur aluminium noir RAL9005, plaque en acier blanc (RAL 9003 MAT), utilisables en extraction ou soufflage. Montage sur plénum type PL/PLI (longueur spécifique). Existe pour les formats communs de dalles faux plafond avec profil de type standard ou Fine-line.

- KFP10 : Diffuseur simple sans ailettes déflectrices
- KFP20 : Diffuseur avec ailettes déflectrices
- KFP30 : Diffuseur simple avec registre sans ailettes déflectrices
- KFP40 : Diffuseur avec registre et ailettes déflectrices

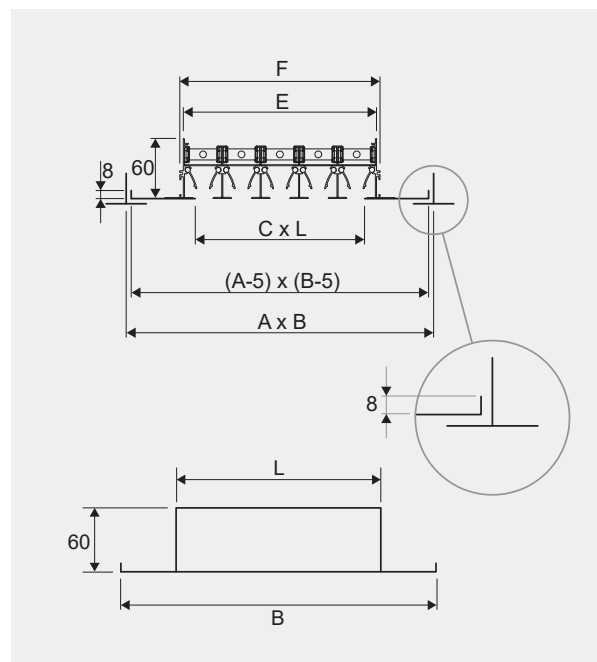
 Nous consulter : Autres dimensions



Tout RAL possible

Panneau		
B	A	L
600	300	530
900	300	830
1200	300	1130
1350	300	1280
600	600	530
1200	600	1130

Fentes			
Nombre	C	E	F
1	16	40	50
2	54	78	89
3	94	117	128
4	130	155	165
5	168	192	202
6	206	230	240



Designation	Code	U./Vente
<b>KFP20 DIFFUSEURS LINÉAIRES 1 FENTE</b>		
KFP20 1F 600x300 mm	<b>145101</b>	Pièce
KFP20 1F 900x300 mm	<b>145102</b>	Pièce
KFP20 1F 1200x300 mm	<b>145103</b>	Pièce
KFP20 1F 1350x300 mm	<b>145104</b>	Pièce
KFP20 1F 600x600 mm	<b>145105</b>	Pièce
KFP20 1F 1200x600 mm	<b>145106</b>	Pièce
<b>KFP20 DIFFUSEURS LINÉAIRES 3 FENTES</b>		
KFP20 3F 600x300 mm	<b>145121</b>	Pièce
KFP20 3F 900x300 mm	<b>145122</b>	Pièce
KFP20 3F 1200x300 mm	<b>145123</b>	Pièce
KFP20 3F 1350x300 mm	<b>145124</b>	Pièce
KFP20 3F 600x600 mm	<b>145125</b>	Pièce
KFP20 3F 1200x600 mm	<b>145126</b>	Pièce
<b>KFP20 DIFFUSEURS LINÉAIRES 5 FENTES</b>		
KFP20 5F 600x300 mm	<b>145141</b>	Pièce
KFP20 5F 900x300 mm	<b>145142</b>	Pièce
KFP20 5F 1200x300 mm	<b>145143</b>	Pièce
KFP20 5F 1350x300 mm	<b>145144</b>	Pièce
KFP20 5F 600x600 mm	<b>145145</b>	Pièce
KFP20 5F 1200x600 mm	<b>145146</b>	Pièce

Designation	Code	U./Vente
<b>KFP20 DIFFUSEURS LINÉAIRES 2 FENTES</b>		
KFP20 2F 600x300 mm	<b>145111</b>	Pièce
KFP20 2F 900x300 mm	<b>145112</b>	Pièce
KFP20 2F 1200x300 mm	<b>145113</b>	Pièce
KFP20 2F 1350x300 mm	<b>145114</b>	Pièce
KFP20 2F 600x600 mm	<b>145115</b>	Pièce
KFP20 2F 1200x600 mm	<b>145116</b>	Pièce
<b>KFP20 DIFFUSEURS LINÉAIRES 4 FENTES</b>		
KFP20 4F 600x300 mm	<b>145131</b>	Pièce
KFP20 4F 900x300 mm	<b>145132</b>	Pièce
KFP20 4F 1200x300 mm	<b>145133</b>	Pièce
KFP20 4F 1350x300 mm	<b>145134</b>	Pièce
KFP20 4F 600x600 mm	<b>145135</b>	Pièce
KFP20 4F 1200x600 mm	<b>145136</b>	Pièce
<b>KFP20 DIFFUSEURS LINÉAIRES 6 FENTES</b>		
KFP20 6F 600x300 mm	<b>145151</b>	Pièce
KFP20 6F 900x300 mm	<b>145152</b>	Pièce
KFP20 6F 1200x300 mm	<b>145153</b>	Pièce
KFP20 6F 1350x300 mm	<b>145154</b>	Pièce
KFP20 6F 600x600 mm	<b>145155</b>	Pièce
KFP20 6F 1200x600 mm	<b>145156</b>	Pièce


DIFFUSEURS KF-PCN

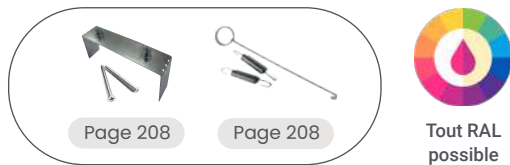
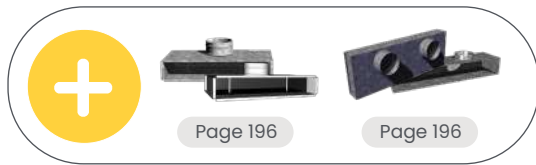
FAMILLE 1026

KF-PCN

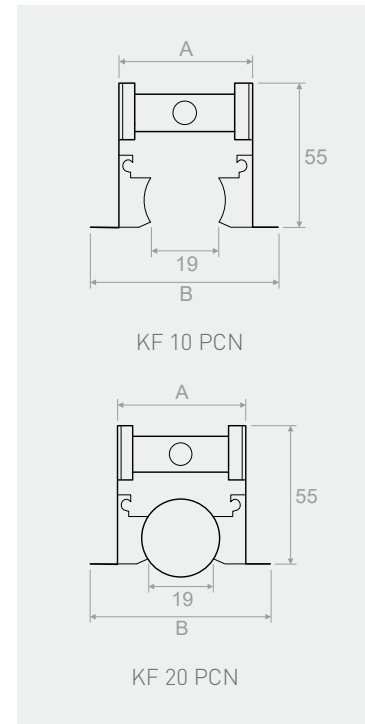
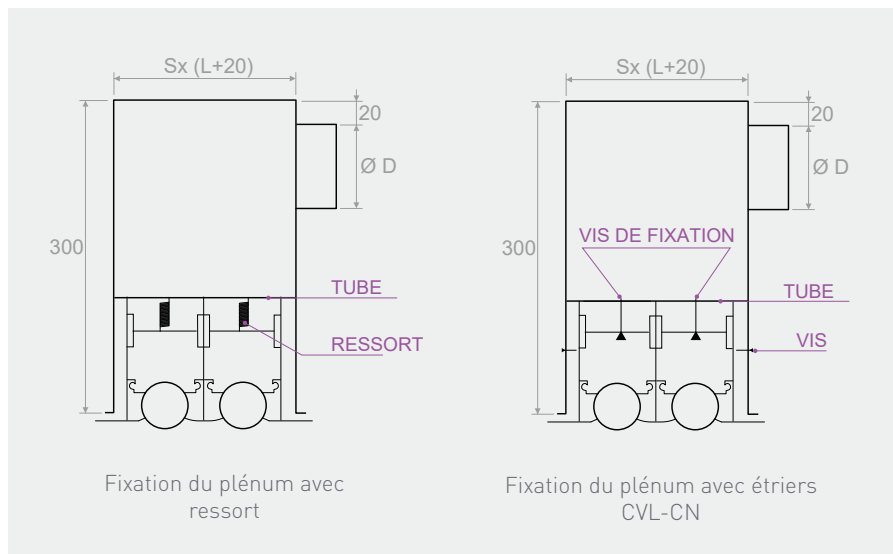
Diffuseurs linéaires aluminium laqué blanc (RAL 9003 MAT) à 1,2,3 ou 4 Fentes de 19mm, à jet d'air orientable, avec déflecteurs à rotule en plastique noir (RAL9005), profil aérodynamique. Utilisables en extraction ou soufflage.

- KF10-PCN : Diffuseur simple sans déflecteurs
- KF20-PCN : Diffuseur avec déflecteurs à rotules

 Nous consulter : Autres dimensions



Détail déflecteur KF-PCN



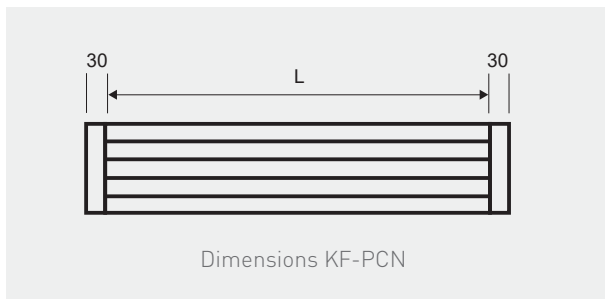
Débit (m³/h)	
Mini	Maxi
95	208
120	260
180	390
135	295
170	370
255	555
168	375
210	470
315	705

Débit donné pour perte de charge 10Pa pour Qv mini et 50Pa pour Qv maxi

Designation	Code	U./Vente	Prix H.T.
<b>KF10-PCN DIFFUSEURS DE REPRISE</b>			
KF10 PCN 2 fentes - Longueur 800mm RAL 9003 MAT	<b>149516</b>	Pièce	
KF10 PCN 2 fentes - Longueur 1000mm RAL 9003 MAT	<b>149517</b>	Pièce	
KF10 PCN 2 fentes - Longueur 1500mm RAL 9003 MAT	<b>149518</b>	Pièce	
KF10 PCN 3 fentes - Longueur 800mm RAL 9003 MAT	<b>149526</b>	Pièce	
KF10 PCN 3 fentes - Longueur 1000mm RAL 9003 MAT	<b>149527</b>	Pièce	
KF10 PCN 3 fentes - Longueur 1500mm RAL 9003 MAT	<b>149528</b>	Pièce	
KF10 PCN 4 fentes - Longueur 800mm RAL 9003 MAT	<b>149536</b>	Pièce	
KF10 PCN 4 fentes - Longueur 1000mm RAL 9003 MAT	<b>149537</b>	Pièce	
KF10 PCN 4 fentes - Longueur 1500mm RAL 9003 MAT	<b>149538</b>	Pièce	

KF-PCN

 Nous consulter : Autres dimensions



Nbr fentes U	Longueur (mm)	Nbr piquages	Nbr ressorts	Nbr étriers	Ø mm	A (mm)	B (mm)	Z (mm)	S (mm)
2	800	1	4	2	160	77	94	81	81
	1000	2	4	2	160				
	1500	3	4	2	160				
3	800	1	4	2	200	115	132	119	119
	1000	2	4	2	200				
	1500	3	6	2	200				
4	800	2	4	2	200	153	170	157	157
	1000	2	4	2	200				
	1500	3	6	2	200				

Débit (m³/h)	
Mini	Maxi
95	208
120	260
180	390
135	295
170	370
255	555
168	375
210	470
315	705

Débit donné pour perte de charge 10Pa pour Qv mini et 50Pa pour Qc maxi

Designation	Code	U./Vente
<b>KF20-PCN DIFFUSEURS DE SOUFFLAGE</b>		
KF20 PCN 2 fentes - Longueur 800mm RAL 9003 MAT	<b>149566</b>	Pièce
KF20 PCN 2 fentes - Longueur 1000mm RAL 9003 MAT	<b>149567</b>	Pièce
KF20 PCN 2 fentes - Longueur 1500mm RAL 9003 MAT	<b>149568</b>	Pièce
KF20 PCN 3 fentes - Longueur 800mm RAL 9003 MAT	<b>149576</b>	Pièce
KF20 PCN 3 fentes - Longueur 1000mm RAL 9003 MAT	<b>149577</b>	Pièce
KF20 PCN3 fentes - Longueur 1500mm RAL 9003 MAT	<b>149578</b>	Pièce
KF20 PCN4 fentes - Longueur 800mm RAL 9003 MAT	<b>149586</b>	Pièce
KF20 PCN 4 fentes - Longueur 1000mm RAL 9003 MAT	<b>149587</b>	Pièce
KF20 PCN 4 fentes - Longueur 1500mm RAL 9003 MAT	<b>149588</b>	Pièce


DIFFUSEURS KF-PCB

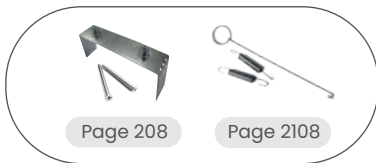
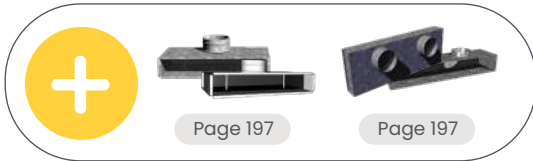
FAMILLE 1026

KF-PCB

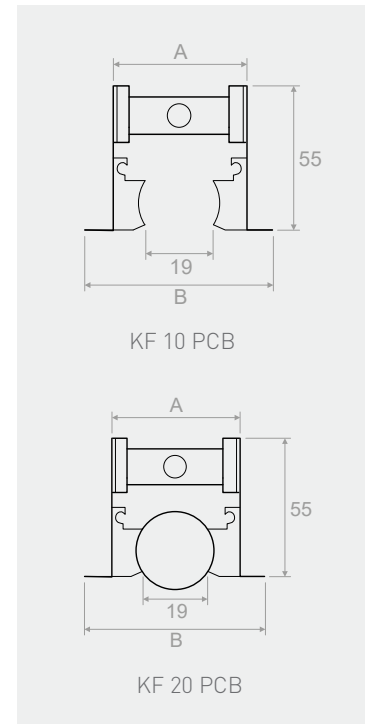
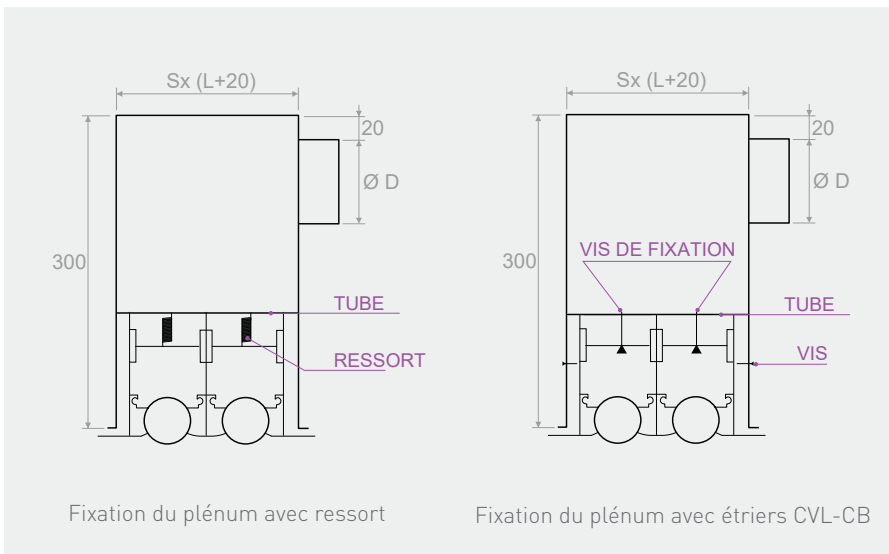
Diffuseurs linéaires aluminium laqué blanc (RAL 9003 MAT) à 1,2,3 ou 4 Fentes de 32mm, à jet d'air orientable, avec déflecteurs à rotule en plastique noir (RAL9005), profil aérodynamique. Utilisables en extraction ou soufflage.

- KF10-PCB : Diffuseur simple sans déflecteurs
- KF20-PCB : Diffuseur avec déflecteurs à rotules

 Nous consulter : Autres dimensions



Détail déflecteur KF-PCB



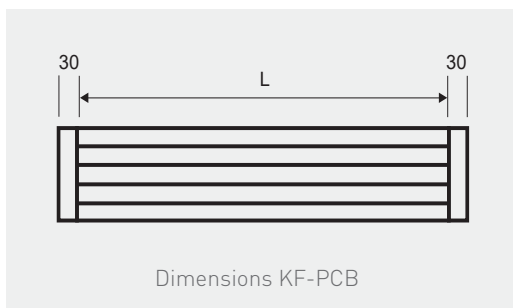
Débit (m³/h)	
Mini	Maxi
150	336
190	420
285	630
215	480
270	600
405	900
270	605
340	760
510	1140

Débit donné pour perte de charge 10Pa pour Qv mini et 50Pa pour Qv maxi

Designation	Code	U./Vente
<b>KF10-PCB DIFFUSEURS DE REPRISE</b>		
KF10 PCB 2 fentes - Longueur 800mm RAL 9003 MAT	<b>149716</b>	Pièce
KF10 PCB 2 fentes - Longueur 1000mm RAL 9003 MAT	<b>149717</b>	Pièce
KF10 PCB 2 fentes - Longueur 1500mm RAL 9003 MAT	<b>149718</b>	Pièce
KF10 PCB 3 fentes - Longueur 800mm RAL 9003 MAT	<b>149726</b>	Pièce
KF10 PCB 3 fentes - Longueur 1000mm RAL 9003 MAT	<b>149727</b>	Pièce
KF10 PCB 3 fentes - Longueur 1500mm RAL 9003 MAT	<b>149728</b>	Pièce
KF10 PCB 4 fentes - Longueur 800mm RAL 9003 MAT	<b>149736</b>	Pièce
KF10 PCB 4 fentes - Longueur 1000mm RAL 9003 MAT	<b>149737</b>	Pièce
KF10 PCB 4 fentes - Longueur 1500mm RAL 9003 MAT	<b>149738</b>	Pièce

KF-PCB

 Nous consulter : Autres dimensions



Nbr fentes U	Longueur (mm)	Nbr piquages	Nbr ressorts	Nbr étriers	Ø mm	A (mm)	B (mm)	Z (mm)	S (mm)
2	800	1	4	2	160	102	124	107	107
	1000	2	4	2	160				
	1500	3	4	2	160				
3	800	1	4	2	200	153	175	158	158
	1000	2	4	2	200				
	1500	3	6	2	200				
4	800	2	4	2	200	204	226	209	209
	1000	2	4	2	200				
	1500	3	6	2	200				

Débit (m³/h)	
Mini	Maxi
150	336
190	420
285	630
215	480
270	600
405	900
270	605
340	760
510	1140

Débit donné pour perte de charge 10Pa pour Qv mini et 50Pa pour Qv maxi

Designation	Code	U./Vente
<b>KF20-PCB DIFFUSEURS DE SOUFFLAGE</b>		
KF20 PCB 2 fentes - Longueur 800mm RAL 9003 MAT	<b>149766</b>	Pièce
KF20 PCB 2 fentes - Longueur 1000mm RAL 9003 MAT	<b>149767</b>	Pièce
KF20 PCB 2 fentes - Longueur 1500mm RAL 9003 MAT	<b>149768</b>	Pièce
KF20 PCB 3 fentes - Longueur 800mm RAL 9003 MAT	<b>149776</b>	Pièce
KF20 PCB 3 fentes - Longueur 1000mm RAL 9003 MAT	<b>149777</b>	Pièce
KF20 PCB 3 fentes - Longueur 1500mm RAL 9003 MAT	<b>149778</b>	Pièce
KF20 PCB 4 fentes - Longueur 800mm RAL 9003 MAT	<b>149786</b>	Pièce
KF20 PCB 4 fentes - Longueur 1000mm RAL 9003 MAT	<b>149787</b>	Pièce
KF20 PCB 4 fentes - Longueur 1500mm RAL 9003 MAT	<b>149788</b>	Pièce

DIFFUSEURS PORTE FILTRE KF-PF

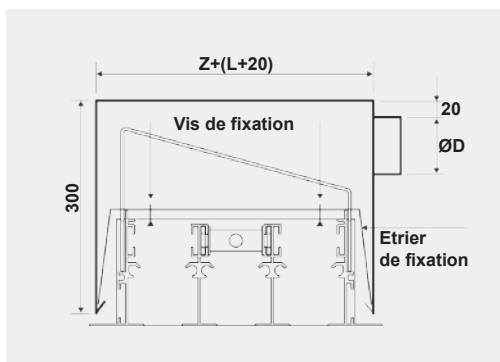
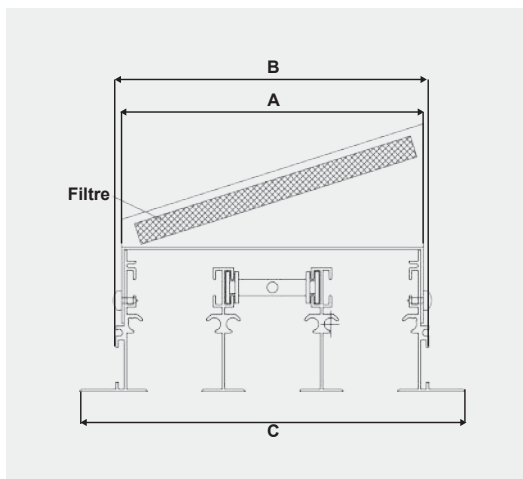
FAMILLE 1026

KF PF

Les KF10-PF sont des grilles de reprise linéaires à fentes porte filtre (filtre G2 inclus), le noyau central, monté sur charnière est amovible permettant l'accès aisé au filtre. Destinées au montage en plafond. Les profils et ailettes sont en aluminium extrudé peint blanc RAL 9003 MAT. Fixation par vis sur étrier plénum PLC ou PLCI.



KF10-PF position ouverte



Nbr fentes U	Longueur (mm)	Nbr piquages	Nbr étriers	Ø mm	A (mm)	B (mm)	C (mm)	Z (mm)
3	800	1	2	200	117	128	155	144
	1000	2	2	200				
	1500	3	2	200				
4	800	1	2	200	155	165	191	181
	1000	2	2	200				
	1500	3	2	200				

Débit (m³/h)	
Mini	Maxi
111	303
139	379
210	570
149	405
186	506
280	1180

Débit donné pour perte de charge 10Pa pour Qv mini et 50Pa pour Qv maxi

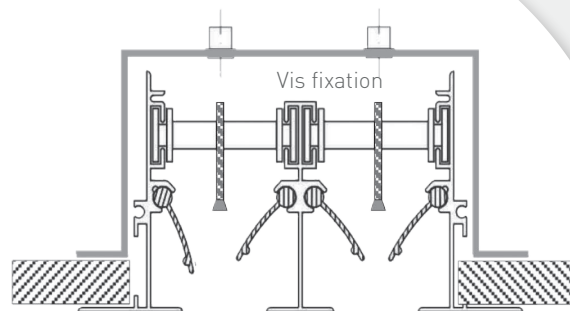
Designation	Code	U./Vente
<b>KF 10 PF DIFFUSEURS DE REPRISE</b>		
KF10 PF 3 Fentes - Longueur 800mm RAL 9003 MAT	<b>096102</b>	Pièce
KF10 PF 3 Fentes - Longueur 1000mm RAL 9003 MAT	<b>096103</b>	Pièce
KF10 PF 3 Fentes - Longueur 1500mm RAL 9003 MAT	<b>096104</b>	Pièce
KF10 PF 4 Fentes - Longueur 800mm RAL9003 MAT	<b>096122</b>	Pièce
KF10 PF 4 Fentes - Longueur 1000mm RAL 9003 MAT	<b>096123</b>	Pièce
KF10 PF 4 Fentes - Longueur 1500mm RAL 9003 MAT	<b>096124</b>	Pièce



## Montage sans plénum



Étrier Oméga



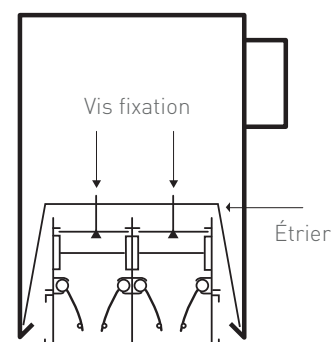
Plaque de plâtre

Designation	Code	U./Vente	Prix H.T.
Étrier Omega pour KF 2 fentes	<b>106982</b>	Pièce	
Étrier Omega pour KF 3 fentes	<b>106983</b>	Pièce	
Étrier Omega pour KF 4 fentes	<b>106984</b>	Pièce	

## Montage avec étriers plénum PLC(I)



Étrier Standard et vis de fixation



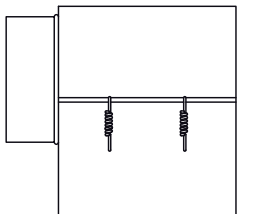
Étrier

Designation	Code	U./Vente	Prix H.T.
Étrier pour KF 2 fentes	<b>106992</b>	Pièce	
Étrier pour KF 3 fentes	<b>106993</b>	Pièce	
Étrier pour KF 4 fentes	<b>106994</b>	Pièce	

## Montage avec ressorts plénum PL et PLI

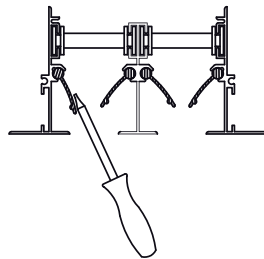


### 1 ÉTAPE



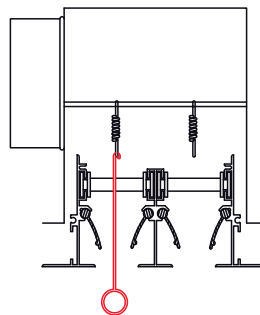
Accrocher les ressorts aux tubes.

### 2 ÉTAPE



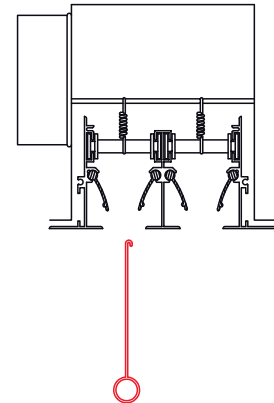
Déplacer à l'aide d'un tournevis (ou crochet), les déflecteurs de façon à laisser le maximum de passage pour l'outil.

### 3 ÉTAPE



Positionner le diffuseur dans le plénum, tendre le ressort à l'aide de l'outil, et l'accrocher sur l'axe

### 4 ÉTAPE



Vérifier que la fixation soit sécurisée.

Designation	Code	U./Vente	Prix H.T.
Outil de pose ressort pour KF	<b>106491</b>	Pièce	
Ressort pour diffuseur KF	<b>106490</b>	Pièce	

## Dimensions diffuseurs KF/KFN - Plénum PL(I)/PLC(I)

Nbr fentes U	Longueur (mm)	Nbr piquages	Nbr ressorts	Nbr étriers	Ø mm	A (mm)	B (mm)	C (mm)	S (mm)	Z (mm)
2	535	1	4	2	160	78	89	115	93	105
	800	2	4							
	1000	2	4							
	1135	2	4							
	1500	3	4							
3	535	1	4		200	117	128	155	132	144
	800	1	4							
	1000	2	4							
	1135	2	4							
	1500	3	6							
4	535	1	4	200	155	165	191	169	181	
	800	2	4							
	1000	2	4							
	1135	2	4							
	1500	3	6							

GRILLES DE SOL KPW

FAMILLE 1109

KPW

Diffuseur à fentes de sol, utilisés pour empêcher les phénomènes de condensation le long des parois vitrées au cours des saisons chaudes. Profils et ailettes aluminium finition anodisée, possibilité d'anodisation 20µ pour les ambiances corrosives ou peinture blanche (RAL 9003 MAT). Montage encastré au sol, pour piscines et dans les environnements avec grandes surfaces en verre ou longues paroi. Fixation par vis frontales.

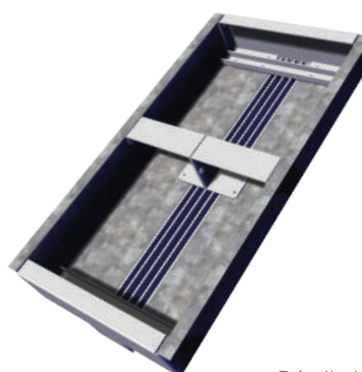
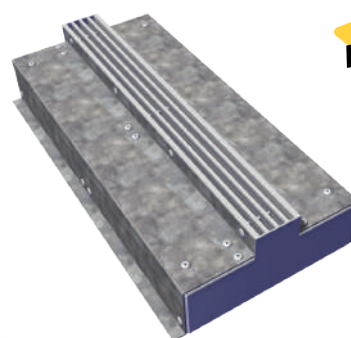


- KPW : Ailettes horizontales fixes avec déflexion de 0°.
- KPW-L : Ailettes horizontales fixes avec déflexion de 10°

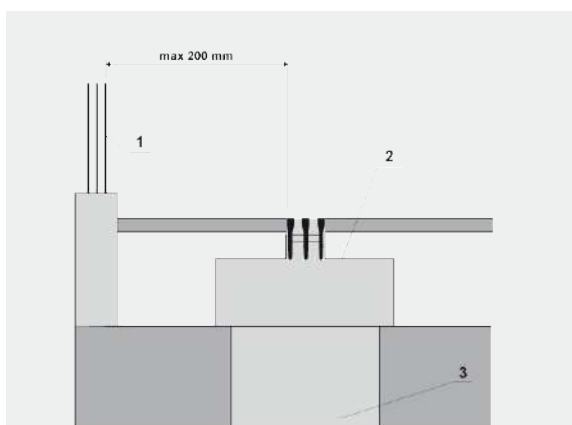
Nous consulter : Autres dimensions

Accessoires adaptés suivant votre projet et chantier. N'hésitez pas à nous consulter.

Tout RAL possible

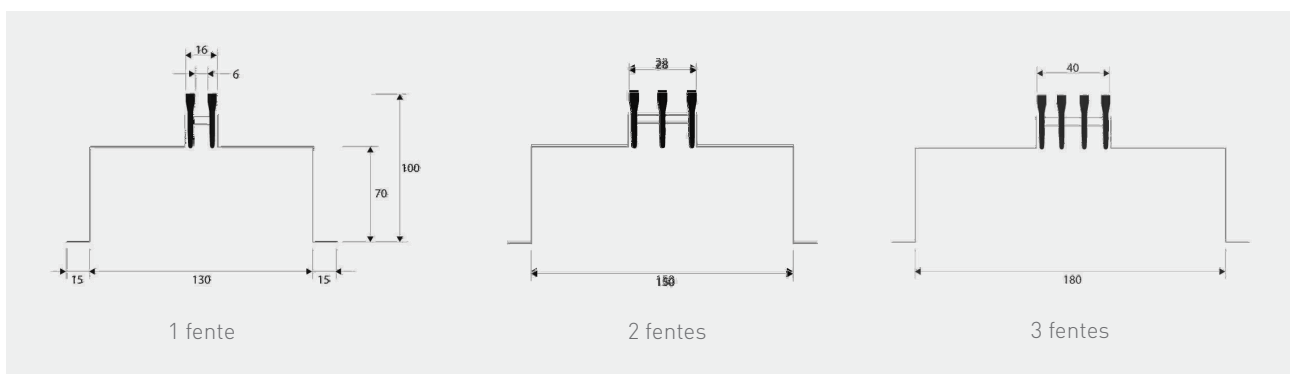
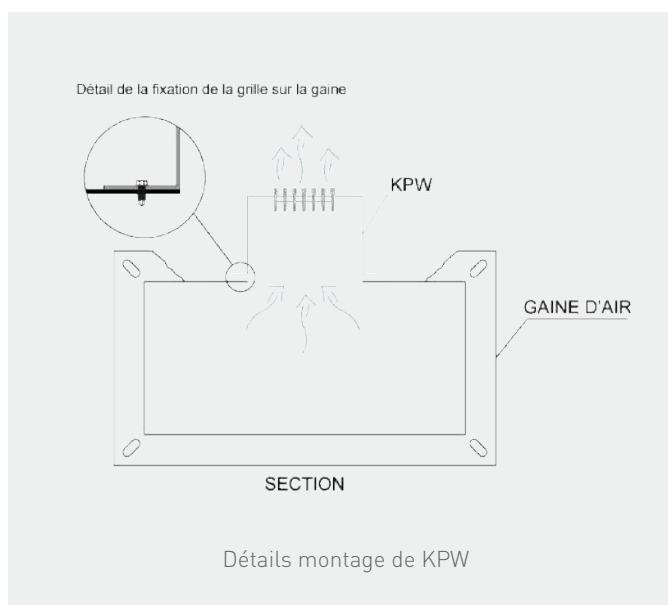
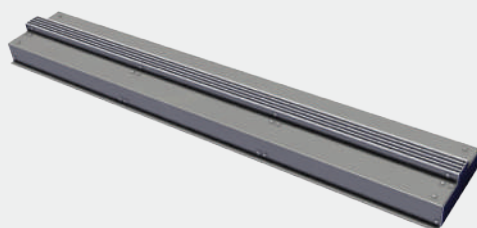


Détails KPW



- 1) Vitre
- 2) Grille KPW
- 3) Gaine de ventilation

Exemple d'installation de KPW



## KPW-D grille de sol

### version démontable

#### DESCRIPTION

Grilles de sol à fentes version démontable, utilisées pour empêcher les phénomènes de condensation le long des parois vitrées au cours des saisons chaudes. Fixation par vis frontales.

#### MATÉRIAUX DE CONSTRUCTION

Profils et ailettes aluminium finition anodisée, possibilité d'anodisation 20 $\mu$  pour les ambiances corrosives ou peinture blanche (RAL 9003 MAT).

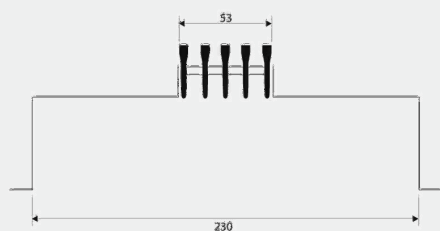
#### UTILISATION

Montage encastré au sol, pour piscines et dans les environnements avec des grandes surfaces en verre ou longues paroi.

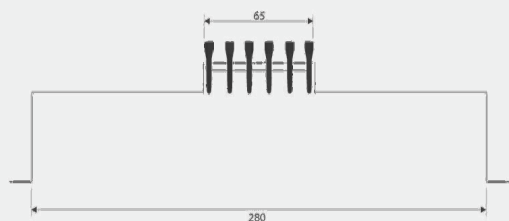


Tout RAL possible

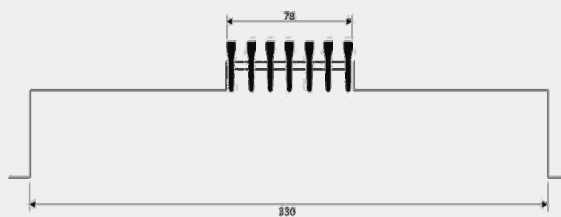
Modèles	A (m <sup>2</sup> )	Q (m <sup>3</sup> /h)		LwA (dB(A))		Y (0.25) (m)		Dp (Pa)	
		60	110	21	36	1.0	2.3	5	20
KPW / KPW-D 1 fente	0.0063	60	110	21	36	1.0	2.3		
KPW / KPW-D 2 fentes	0.0117	100	210	21	39	1.5	3.7		
KPW / KPW-D 3 fentes	0.0172	150	310	24	41	2.1	4.8		
KPW / KPW-D 4 fentes	0.0234	210	420	26	43	2.7	5.7		
KPW / KPW-D 5 fentes	0.0293	260	520	27	44	3.1	6.4		
KPW / KPW-D 6 fentes	0.0358	320	640	28	45	3.5	7.2		



4 fentes



5 fentes



6 fentes

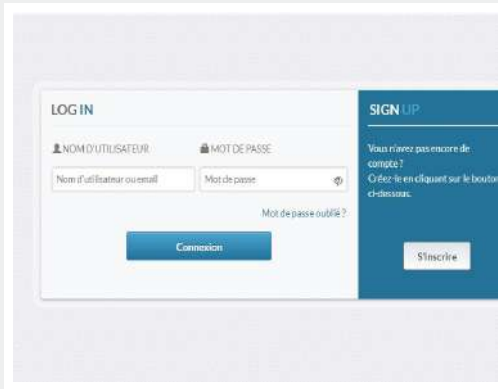


## LOGICIEL DE SELECTION

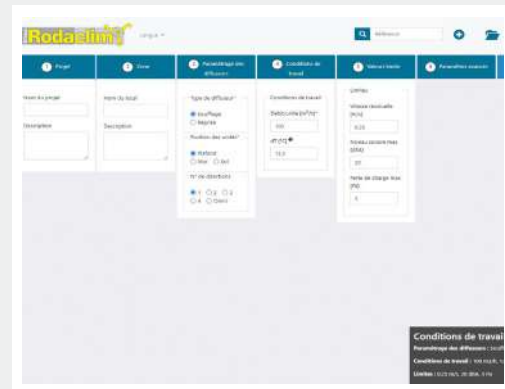
## SELECTEUR KLIMA



Notre logiciel en ligne pour la sélection de nos produits, avec sortie d'une fiche détaillée indiquant les principales caractéristiques aérauliques et acoustiques.



Interface de connexion



Critères de sélection



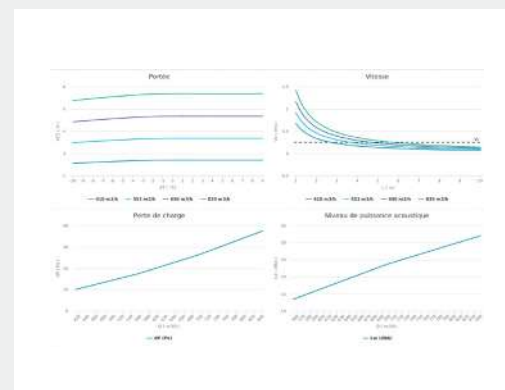
Simulation de flux d'air en chaud



Simulation de flux d'air en froid



Détails dimensions pièce



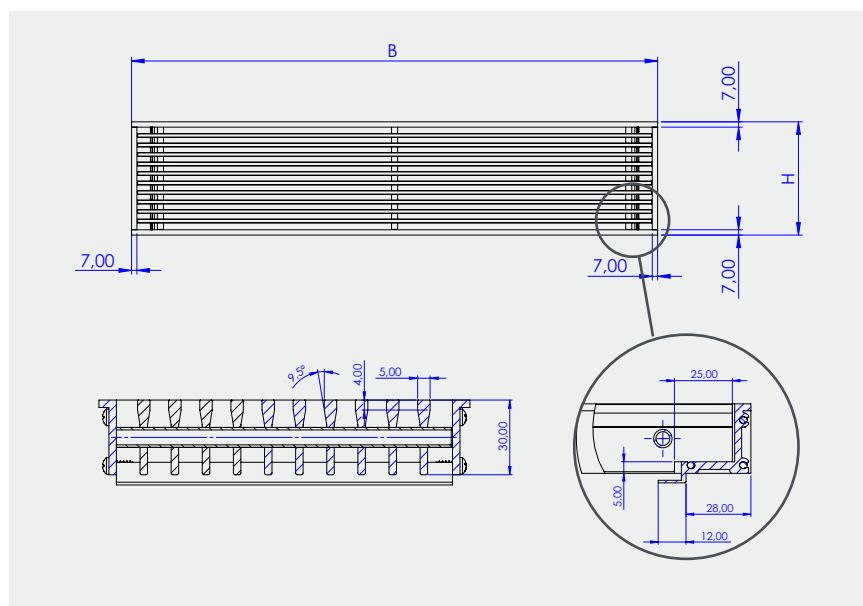
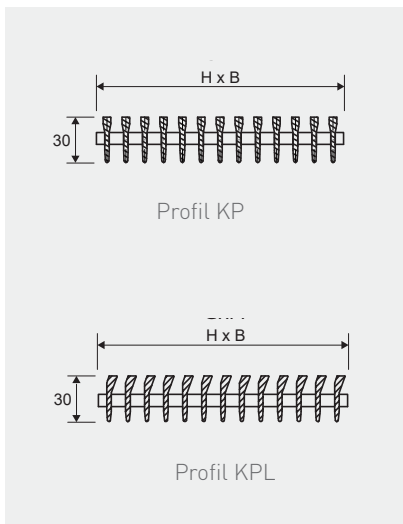
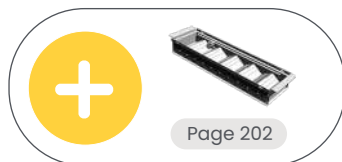
Courbe sélection avec point de fonctionnement

## KP-CTAP

Grilles aluminium à ailettes fixes au pas de 12,5mm profils et ailettes aluminium anodisé. Elles seront utilisables particulièrement lorsqu'un soufflage vertical sur parois est requis (piscine couverte par exemple). Elles sont conçues de manière à s'intégrer parfaitement au sol, par l'intermédiaire d'un cadre à sceller qui positionne la grille dans le profil du sol. Les barres fixes ont une section permettant de supporter des charges normales. Les KP sont équipées au choix de deux profils d'ailettes : T : Déflexion 0° ou L : Déflexion 15°. Les grilles KP peuvent être équipées de registre SCP.

- KP-CTAP : Grille KP avec contre cadre aluminium 7mm (CTAP)

 Nous consulter : Autres dimensions et anodisation 20µ pour traitement ambiance corrosive type piscine sur demande.



Débit donné pour perte de charge 5Pa pour Qv mini et 20Pa pour Qv maxi


Débit (m³/h)	
Mini	Maxi
120	240
160	330
250	510
190	370
250	510
400	800
540	1100
740	1500

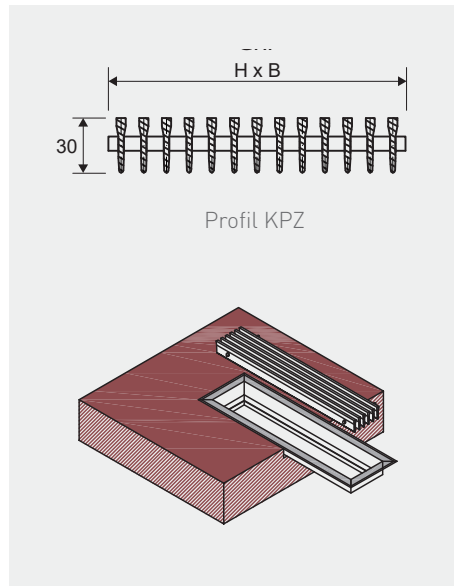
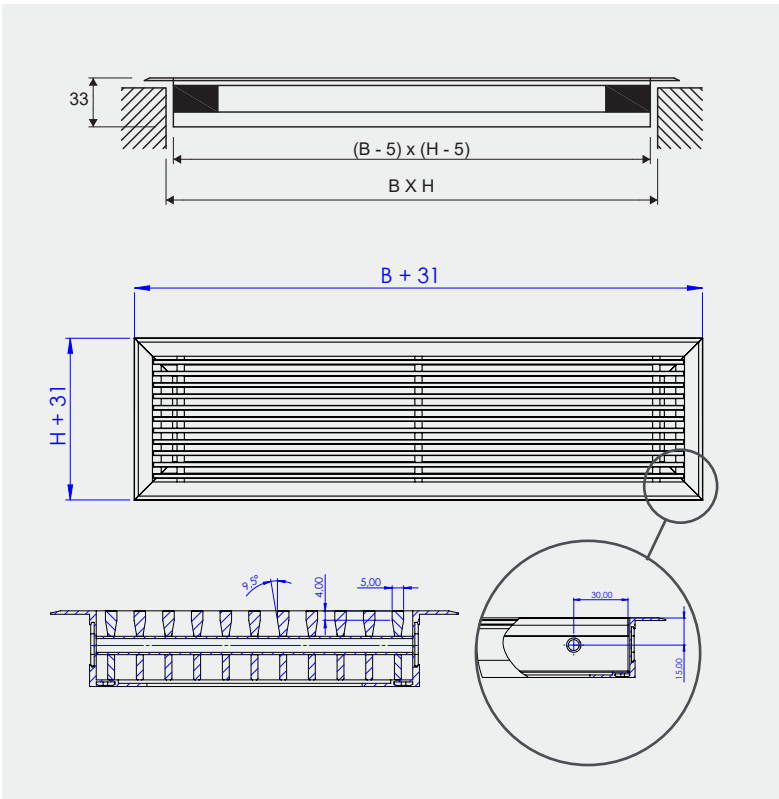
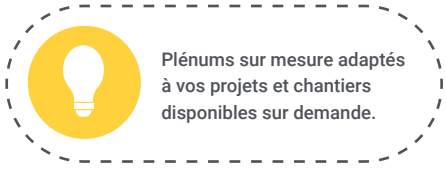
Designation	Code	U./Vente
KP-CTAP 300x100 aluminium anodié avec contre cadre aluminium	<b>115703</b>	Pièce
KP-CTAP 400x100 aluminium anodié avec contre cadre aluminium	<b>115704</b>	Pièce
KP-CTAP 600x100 aluminium anodié avec contre cadre aluminium	<b>115706</b>	Pièce
KP-CTAP 300x150 aluminium anodié avec contre cadre aluminium	<b>115713</b>	Pièce
KP-CTAP 400x150 aluminium anodié avec contre cadre aluminium	<b>115714</b>	Pièce
KP-CTAP 600x150 aluminium anodié avec contre cadre aluminium	<b>115716</b>	Pièce
KP-CTAP 600x200 aluminium anodié avec contre cadre aluminium	<b>115726</b>	Pièce
KP-CTAP 800x200 aluminium anodié avec contre cadre aluminium	<b>115728</b>	Pièce

KPZ

Grilles aluminium à ailettes fixes au pas de 12,5mm profils et ailettes aluminium anodisé. Elles seront utilisables particulièrement lorsqu'un soufflage vertical sur parois est requis (piscine couverte par exemple). Elle sont conçues de manière à s'intégrer parfaitement au sol, par l'intermédiaire d'un cadre à fixer en saillie. Les barres fixes ont une section permettant de supporter des charges normales. Les grilles KP peuvent être équipées de registre SCZ.

- KPZ : Grille KPZ avec contre cadre pour montage en saillie de 20mm

 Nous consulter : Autres dimensions et anodisation 20µ pour traitement ambiance corrosive type piscine sur demande.



GRILLES DE SOL

Débit (m³/h)	
Mini	Maxi
120	240
160	330
250	510
190	370
250	510
400	800
540	1100
740	1500

Débit donné pour perte de charge 5Pa pour Qv mini et 20Pa pour Qv maxi

Designation	Code	U./Vente
KPZ 300x100 aluminium anodisé avec contre cadre aluminium en Z	<b>115903</b>	Pièce
KPZ 400x100 aluminium anodisé avec contre cadre aluminium en Z	<b>115904</b>	Pièce
KPZ 600x100 aluminium anodisé avec contre cadre aluminium en Z	<b>115906</b>	Pièce
KPZ 300x150 aluminium anodisé avec contre cadre aluminium en Z	<b>115913</b>	Pièce
KPZ 400x150 aluminium anodisé avec contre cadre aluminium en Z	<b>115914</b>	Pièce
KPZ 600x150 aluminium anodisé avec contre cadre aluminium en Z	<b>115916</b>	Pièce
KPZ 600x200 aluminium anodisé avec contre cadre aluminium en Z	<b>115926</b>	Pièce
KPZ 800x200 aluminium anodisé avec contre cadre aluminium en Z	<b>115928</b>	Pièce

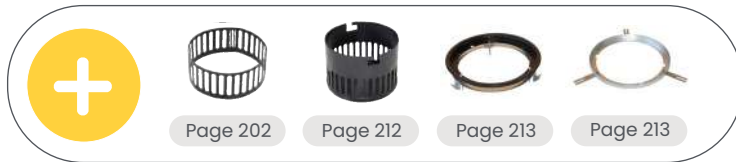
DIFFUSEURS KDP

FAMILLE 1109

KDP

Le diffuseur KDP est destiné à être monté au niveau du plancher dans des bâtiments ayant besoin d'un grand confort thermique et acoustique. Disponible en 3 tailles, 125, 160 & 225.

- Façade en tôle d'acier perforée peinte noire RAL9005
- Corps et ailettes en tôle d'acier peinte noire RAL9005



Page 202

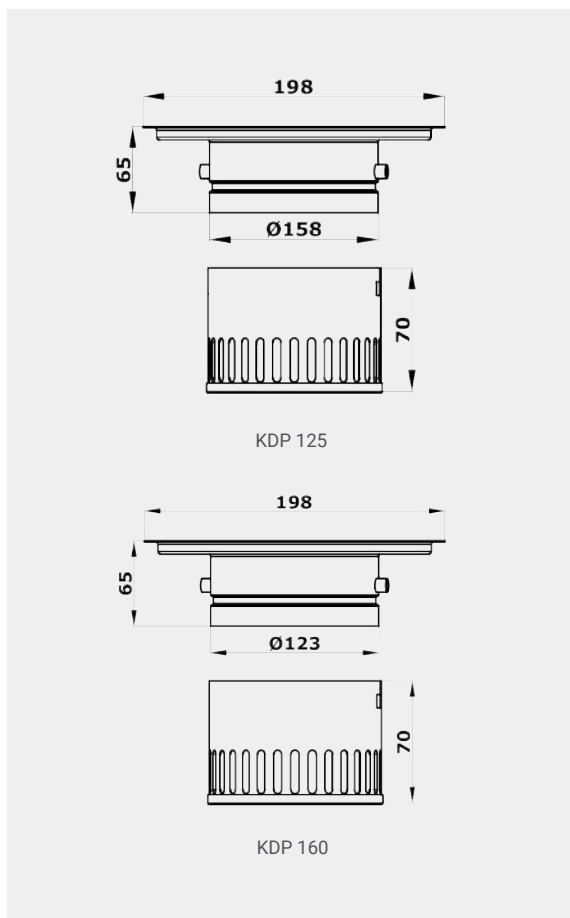
Page 212

Page 213

Page 213



Tout RAL possible



Designation	Code	U./Vente
KDP 125 RAL 9005	090011	Pièce
KDP 160 RAL 9005	090021	Pièce
KDP 225 RAL 9005	090031	Pièce

Débit donné pour plage maximale 38 [dB]

	Débit (m³/h)		Vitesse V <sub>k</sub> (m/s)		Portée L <sub>0.2</sub> (m)		Perte de charge Δp <sub>t</sub> (Pa)		Niveau sonore LW dB(A)	
	Mini	Maxi	Mini	Maxi	Mini	Maxi	Mini	Maxi	Mini	Maxi
KDP 125	45	85	0.9	1.7	0.2	0.5	9	32	21	38
KDP 160	45	85	0.9	1.7	0.2	0.5	7	25	<20	39
KDP 225	50	135	0.8	2.1	0.2	1	7	27	<20	39

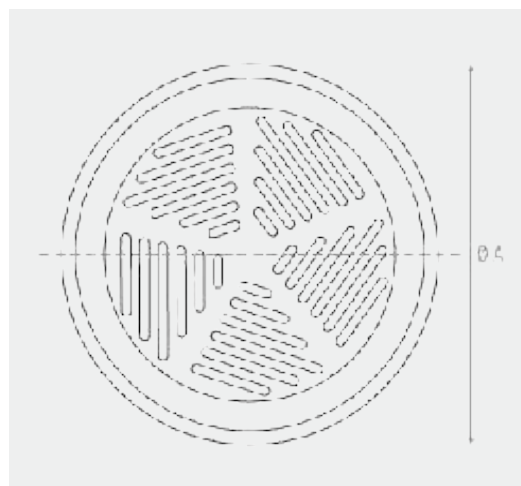
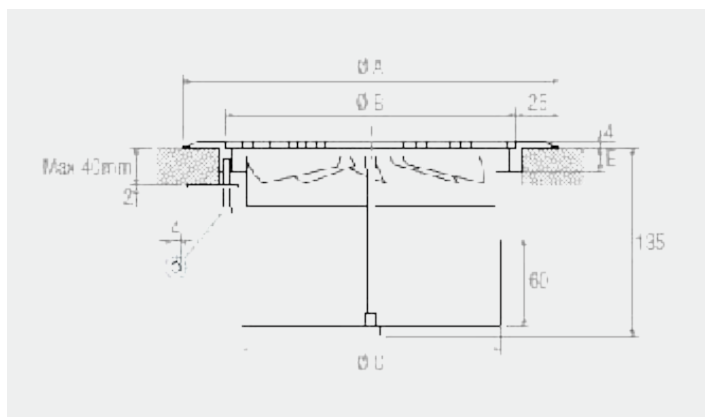
DIFFUSEURS KTD

FAMILLE 1109

KTD

Diffuseur de sol à jet hélicoïdal. Pour installation en faux plancher, au soufflage ou reprise.

- Fonte aluminium. Panier de dépoussiérage et hélice en acier galvanisé.
- Fixation par plaque de fixation en vis pour faux planchers d'épaisseur max 40mm.



Modèle	A (mm)	B (mm)	C (mm)	E (mm)
KTD 150	190	140	126	14
KTD 200	240	190	176	19

Débit (m³/h)	
Mini	Maxi
40	80
50	100

Débit donné pour perte de charge 10Pa pour Qv mini et 50Pa pour Qv maxi

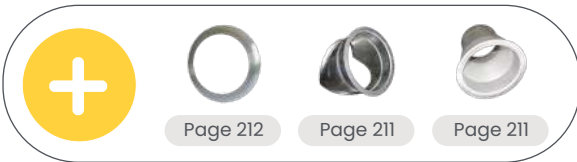
Designation	Code	U./Vente
<b>KTD DIFFUSEUR AU SOL À EFFET HÉLICOÏDAL</b>		
KTD 150 Diffuseur de sol avec déflecteur fixe hélicoïdal	<b>090001</b>	Pièce
KTD 200 Diffuseur de sol avec déflecteur fixe hélicoïdal	<b>090002</b>	Pièce

BUSES ORIENTABLES KDJ

FAMILLE 1031

KDJ

Diffuseur à buse longue portée montée sur rotule, orientable manuellement avec un angle maximum de 30°, fabriqué en aluminium avec finition aluminium satiné + vernis ou RAL 9003. Montage en applique sur paroi plane, sur conduit circulaire avec raccords RC et sur conduit flexible avec raccords RF. Auto-équilibrage du réseau (forte perte de charge).



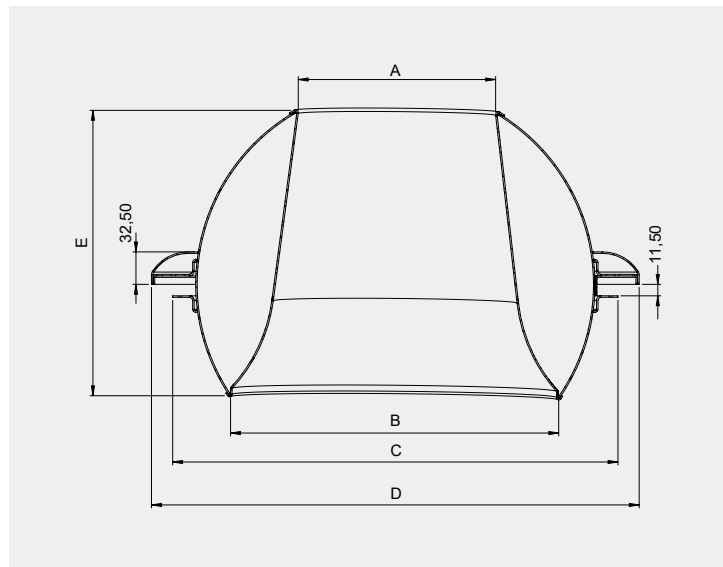
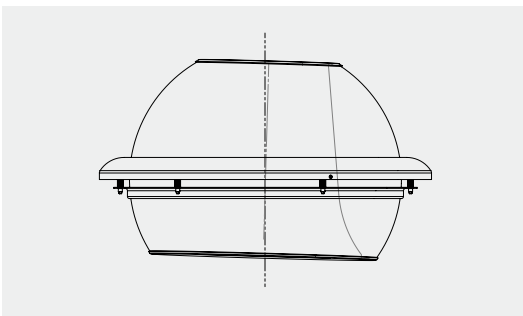
Tout RAL possible



KDJ avec CKDJ



KDJ sans CKDJ



Modèle	A	C	D	E
KDJ 40	40	109	139	56
KDJ 50	50	132	169	78
KDJ 80	80	206	249	131
KDJ 110	110	246	289	144
KDJ 150	150	346	389	233
KDJ 200	200	446	489	308
KDJ 230	230	446	489	308

Débit (m³/h)	
Mini	Maxi
20	45
30	55
70	168
155	345
320	575
633	1130
785	1498
20	45
30	55
70	168
155	345
320	575
633	1130
785	1498

Débit donné pour perte de charge 10Pa pour Qv mini et 50Pa pour Qv maxi

Designation	Code	U./Vente
<b>KDJ BUSES ORIENTABLES ALUMINIUM SATINÉ</b>		
KDJ 40 Buse de soufflage longue portée - Aluminium satiné	109001	Pièce
KDJ 50 Buse de soufflage longue portée - Aluminium satiné	109002	Pièce
KDJ 80 Buse de soufflage longue portée - Aluminium satiné	109003	Pièce
KDJ 110 Buse de soufflage longue portée - Aluminium satiné	109004	Pièce
KDJ 150 Buse de soufflage longue portée - Aluminium satiné	109005	Pièce
KDJ 200 Buse de soufflage longue portée - Aluminium satiné	109006	Pièce
KDJ 230 Buse de soufflage longue portée - Aluminium satiné	109007	Pièce
<b>KDJ BUSES ORIENTABLES RAL 9003</b>		
KDJ 40 Buse de soufflage longue portée - RAL 9003	109011	Pièce
KDJ 50 Buse de soufflage longue portée - RAL 9003	109012	Pièce
KDJ 80 Buse de soufflage longue portée - RAL 9003	109013	Pièce
KDJ 110 Buse de soufflage longue portée - RAL 9003	109014	Pièce
KDJ 150 Buse de soufflage longue portée - RAL 9003	109015	Pièce
KDJ 200 Buse de soufflage longue portée - RAL 9003	109016	Pièce
KDJ 230 Buse de soufflage longue portée - RAL 9003	109017	Pièce

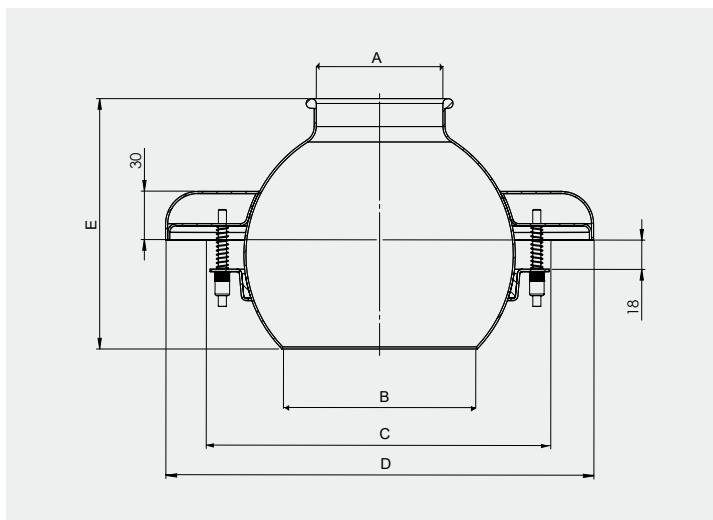
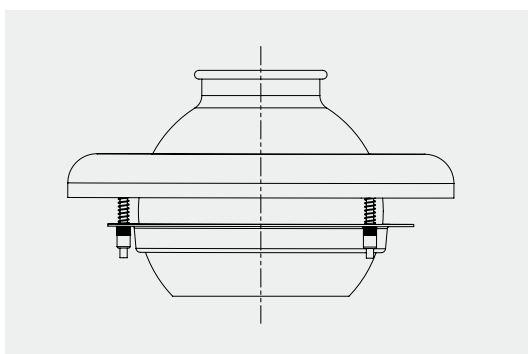
BUSES ORIENTABLES LONGUE PORTÉE

KDJ-L

Diffuseur à buse très longue portée montée sur rotule, orientable manuellement avec un angle maximum de 30°, fabriqué en aluminium avec finition aluminium satiné + vernis ou RAL 9003. Montage en applique sur paroi plane, sur conduit circulaire avec raccords RC et sur conduit flexible avec raccords RF.



Tout RAL possible



Modèle	A	C	D	E
KDJ-L 80	80	206	249	148
KDJ-L 110	110	246	289	159
KDJ-L 150	150	346	389	218
KDJ-L 200	200	446	489	284
KDJ-L 230	230	446	489	274
KDJ-L 250	250	446	489	268
KDJ-L 300	300	446	489	256

BUSES ORIENTABLES LONGUE PORTÉE

Débit (m³/h)	
Mini	Maxi
70	168
155	345
320	575
633	1130
785	1498
825	1570
1277	2242

Débit donné pour perte de charge 10Pa pour Qv mini et 50Pa pour Qv maxi

Designation	Code	U./Vente
<b>KDJ-L BUSES ORIENTABLES ALUMINIUM SATINÉ</b>		
KDJ 80L Buse de soufflage très longue portée - Aluminium satiné	109063	Pièce
KDJ 110L Buse de soufflage très longue portée - Aluminium satiné	109064	Pièce
KDJ 150L Buse de soufflage très longue portée - Aluminium satiné	109065	Pièce
KDJ 200L Buse de soufflage très longue portée - Aluminium satiné	109066	Pièce
KDJ 230L Buse de soufflage très longue portée - Aluminium satiné	109067	Pièce
KDJ 250L Buse de soufflage très longue portée - Aluminium satiné	109068	Pièce
KDJ 300L Buse de soufflage très longue portée - Aluminium satiné	109069	Pièce
<b>KDJ-L BUSES ORIENTABLES RAL 9003 MAT</b>		
KDJ 80L Buse de soufflage très longue portée - RAL 9003 MAT	109123	Pièce
KDJ 110L Buse de soufflage très longue portée - RAL 9003 MAT	109124	Pièce
KDJ 150L Buse de soufflage très longue portée - RAL 9003 MAT	109125	Pièce
KDJ 200L Buse de soufflage très longue portée - RAL 9003 MAT	109126	Pièce
KDJ 230L Buse de soufflage très longue portée - RAL 9003 MAT	109127	Pièce
KDJ 250L Buse de soufflage très longue portée - RAL 9003 MAT	109128	Pièce
KDJ 300L Buse de soufflage très longue portée - RAL 9003 MAT	109129	Pièce

BUSES ORIENTABLES KDJ-LS

FAMILLE 1031

KDJ-LS

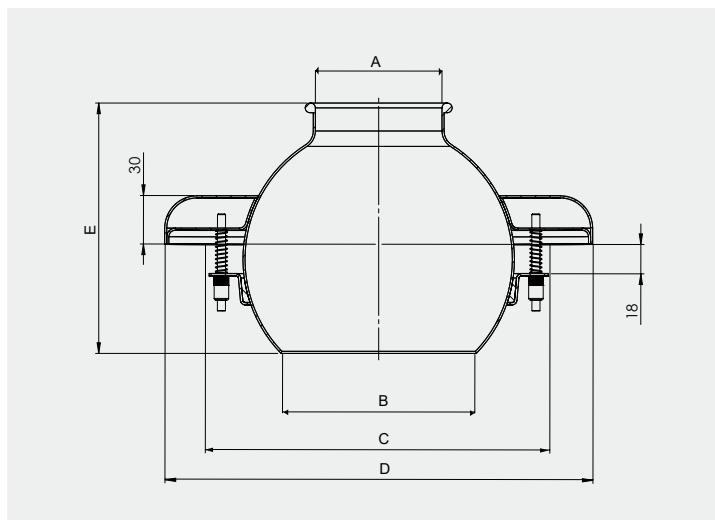
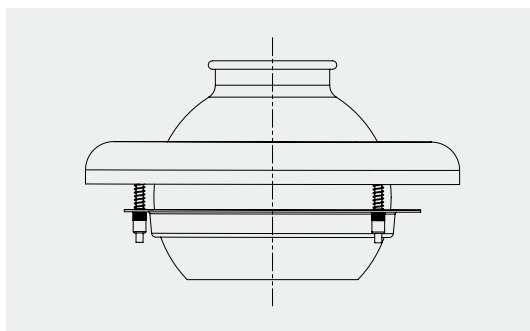
Diffuseur à buse très longue portée avec registre, montée sur rotule, orientable manuellement avec un angle maximum de 30°, fabriqué en aluminium avec finition aluminium satiné + vernis ou RAL 9003. Montage en applique sur paroi plane, sur conduit circulaire avec raccords RC et sur conduit flexible avec raccords RF.



Tout RAL possible



Détail registre KDJ-LS



Modèle	A	C	D	E
KDJ-L 80	80	206	249	148
KDJ-L 110	110	246	289	159
KDJ-L 150	150	346	389	218
KDJ-L 200	200	446	489	284
KDJ-L 230	230	446	489	274
KDJ-L 250	250	446	489	268
KDJ-L 300	300	446	489	256

Débit (m³/h)	
Mini	Maxi
70	168
155	345
320	575
633	1130
785	1498
825	1570
1277	2242
70	168
155	345
320	575
633	1130
785	1498
825	1570
1277	2242


Débit donné pour perte de charge 10Pa pour Qv mini et 50Pa pour Qv maxi

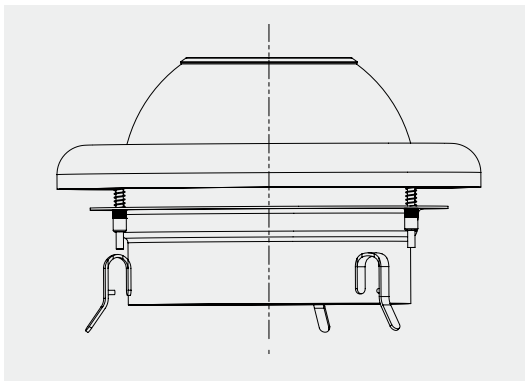
Designation	Code	U./Vente
<b>KDJ-LS BUSES ORIENTABLES ALUMINIUM SATINÉ AVEC REGISTRE</b>		
KDJ 80LS Buse de soufflage très longue portée - Aluminium satiné	<b>109073</b>	Pièce
KDJ 110LS Buse de soufflage très longue portée - Aluminium satiné	<b>109074</b>	Pièce
KDJ 150LS Buse de soufflage très longue portée - Aluminium satiné	<b>109075</b>	Pièce
KDJ 200LS Buse de soufflage très longue portée - Aluminium satiné	<b>109076</b>	Pièce
KDJ 230LS Buse de soufflage très longue portée - Aluminium satiné	<b>109077</b>	Pièce
KDJ 250LS Buse de soufflage très longue portée - Aluminium satiné	<b>109078</b>	Pièce
KDJ 300LS Buse de soufflage très longue portée - Aluminium satiné	<b>109079</b>	Pièce
<b>KDJ-LS BUSES ORIENTABLES RAL 9003 AVEC REGISTRE</b>		
KDJ 80LS Buse de soufflage très longue portée - RAL 9003 MAT	<b>109133</b>	Pièce
KDJ 110LS Buse de soufflage très longue portée - RAL 9003 MAT	<b>109134</b>	Pièce
KDJ 150LS Buse de soufflage très longue portée - RAL 9003 MAT	<b>109135</b>	Pièce
KDJ 200LS Buse de soufflage très longue portée - RAL 9003 MAT	<b>109136</b>	Pièce
KDJ 230LS Buse de soufflage très longue portée - RAL 9003 MAT	<b>109137</b>	Pièce
KDJ 250LS Buse de soufflage très longue portée - RAL 9003 MAT	<b>109138</b>	Pièce
KDJ 300LS Buse de soufflage très longue portée - RAL 9003 MAT	<b>109139</b>	Pièce

KDJ-F

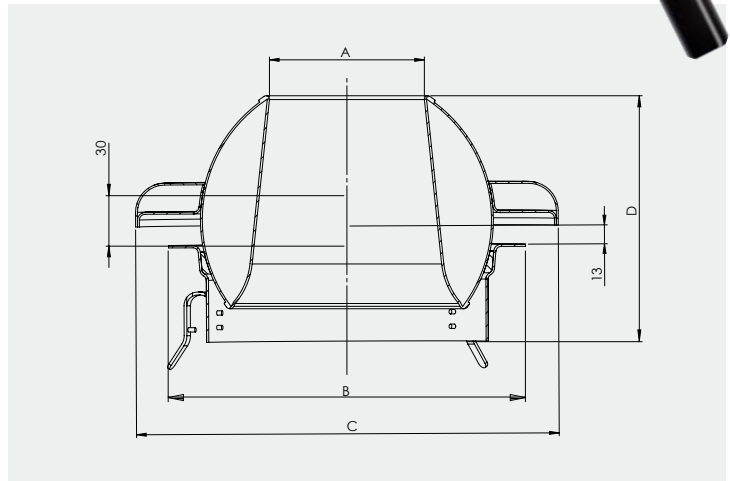
Diffuseur à buse longue portée montée sur rotule, orientable manuellement avec un angle maximum de 30°, fabriqué en aluminium avec finition aluminium satiné + vernis ou RAL 9003. Montage direct sur conduit flexible. Auto-équilibrage du réseau (forte perte de charge).

- KDJ-F : Buses orientables longue portée pré-équipées de la collerette de finition CKDJ et du raccord conduit flexible RF

 Nous consulter : Gamme en version thermostatique KDJ-T



GAMME THERMOSTATIQUE KDJ-T



Modèle	A	B	C	D
KDJ-F 40	40	109	139	106
KDJ-F 50	50	132	169	114
KDJ-F 80	80	206	249	148
KDJ-F 110	110	246	289	159
KDJ-F 150	150	346	389	218
KDJ-F 200	200	446	489	284
KDJ-F 230	230	446	489	274

BUSES ORIENTABLES LONGUE PORTÉE

Débit (m³/h)	
Mini	Maxi
20	45
30	55
70	168
155	345
320	575
633	1130
785	1498

Débit donné pour perte de charge 10Pa pour Qv mini et 50Pa pour Qv maxi

Designation	Code	U./Vente
<b>KDJ-F BUSES DE SOUFLAGE ALUMINIUM SATINÉ AVEC COLLERETTE (CKDJ) ET RACCORD FLEXIBLE (RF)</b>		
KDJ 40F Buse de soufflage longue portée - Aluminium satiné	<b>109171</b>	Pièce
KDJ 50F Buse de soufflage longue portée - Aluminium satiné	<b>109172</b>	Pièce
KDJ 80F Buse de soufflage longue portée - Aluminium satiné	<b>109173</b>	Pièce
KDJ 110F Buse de soufflage longue portée - Aluminium satiné	<b>109174</b>	Pièce
KDJ 150F Buse de soufflage longue portée - Aluminium satiné	<b>109175</b>	Pièce
KDJ 200F Buse de soufflage longue portée - Aluminium satiné	<b>109176</b>	Pièce
KDJ 230F Buse de soufflage longue portée - Aluminium satiné	<b>109177</b>	Pièce
<b>KDJ-F BUSES DE SOUFLAGE RAL 9003 AVEC COLLERETTE (CKDJ) ET RACCORD FLEXIBLE (RF)</b>		
KDJ 40F Buse de soufflage longue portée - RAL 9003	<b>109181</b>	Pièce
KDJ 50F Buse de soufflage longue portée - RAL 9003	<b>109182</b>	Pièce
KDJ 80F Buse de soufflage longue portée - RAL 9003	<b>109183</b>	Pièce
KDJ 110F Buse de soufflage longue portée - RAL 9003	<b>109184</b>	Pièce
KDJ 150F Buse de soufflage longue portée - RAL 9003	<b>109185</b>	Pièce
KDJ 200F Buse de soufflage longue portée - RAL 9003	<b>109186</b>	Pièce
KDJ 230F Buse de soufflage longue portée - RAL 9003	<b>109187</b>	Pièce

BUSES ORIENTABLES KUCB

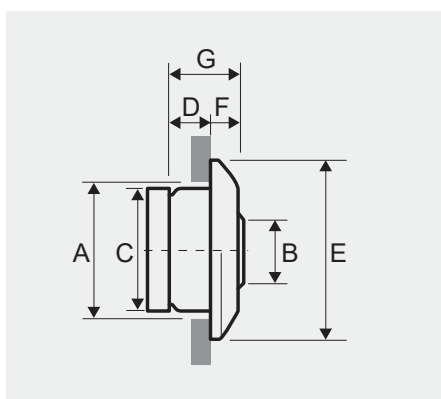
FAMILLE 1031

KUCB

Diffuseur à buse longue portée montée sur rotule, orientable manuellement avec un angle maximum de 30°, équipé en standard d'une collerette d'habillage clipsée et d'une adaptation pour raccordement circulaire, fabriqué en aluminium finition RAL 9010. Fixation sur gaine rectangulaire par vis frontales non apparentes avec collerette d'habillage clipsée. Raccordement direct sur gaine flexible ou rigide sur Ø normalisés avec adaptateur circulaire en standard.



 Les gammes KUCB existe en version RAL 9016 et RAL 9010 sur demande.



Modèle	Ø Raccordement (mm)	A (mm)	B (mm)	C (mm)	D (mm)	E (mm)	F (mm)	G (mm)
KUCB 125	125	135	60	123	45	170	22	67
KUCB 160	160	175	76	158	57	200	23	80
KUCB 200	200	215	96	199	88	265	27	115
KUCB 250	250	270	127	248	112	309	30	142
KUCB 315	315	335	180	313	138	378	30	168
KUCB 355	355	370	195	348	205	430	33	238
KUCB 400	400	420	220	398	171	466	36	207
KUCB 450	450	470	276	448	233	520	41	274

Débit (m³/h)	
Mini	Maxi
40	100
80	170
130	280
210	470
350	790
450	1000
600	1350
790	1760

Débit donné pour perte de charge 10Pa pour Qv mini et 50Pa pour Qv maxi

Designation	Code	U./Vente
KUCB 125 Buse longue portée Ø125 - RAL 9003 MAT	<b>109153</b>	Pièce
KUCB 160 Buse longue portée Ø160 - RAL 9003 MAT	<b>109154</b>	Pièce
KUCB 200 Buse longue portée Ø200 - RAL 9003 MAT	<b>109155</b>	Pièce
KUCB 250 Buse longue portée Ø250- RAL 9003 MAT	<b>109156</b>	Pièce
KUCB 315 Buse longue portée Ø315 - RAL 9003 MAT	<b>109157</b>	Pièce
KUCB 355 Buse longue portée Ø355 - RAL 9003 MAT	<b>109158</b>	Pièce
KUCB 400 Buse longue portée Ø400 - RAL 9003 MAT	<b>109159</b>	Pièce
KUCB 450 Buse longue portée Ø450 - RAL 9003 MAT	<b>109160</b>	Pièce

## Bouche de ventilation en plâtre pour un plafond design

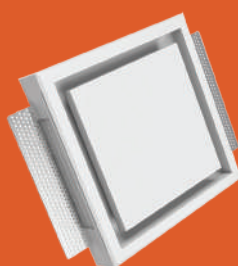
Le diffuseur d'air est une partie importante du système de ventilation, l'intégrer participe à une finition raffinée du plafond. Les bouches ERGOVENT sont en plâtre et conçues pour être montées sur un plafond en plaques de plâtres. Les diffuseurs standard dirigent le flux d'air vers le plafond, ce qui peut entraîner l'apparition de saletés sur le plafond autour du diffuseur. Les bouches ERGOVENT, elles, dirigent le flux d'air directement vers le bas. L'air ne touche pas le plafond, la surface autour du diffuseur reste donc propre.

- ✓ **Installation clair, simple et rapide**
- ✓ **Aucun relief**
- ✓ **Plafond uniforme et lisse**

### Découvrez la gamme



RONDO



KVADRO

### UNE QUALITÉ SUPÉRIEURE

Corps en plâtre de très haute qualité et supports magnétiques fiables. Fixation pratique pour 1 ou 2 couches de plâtre. Rainure pour le mastic. Profil interne aérodynamique pour réduire les tourbillons d'air



### C'est la dernière tendance en matière de décoration intérieure

Le diffuseur d'air est une partie importante du système de ventilation, l'intégrer participe à une finition raffinée du plafond. Le diffuseur ERGOVENT est en PLÂTRE et conçu pour être monté dans un plafond en plaques de plâtre. Le boîtier en plâtre est parfaitement ajusté, aucun raccord n'est visible. L'ensemble du diffuseur peut être peint avec la même peinture que le plafond.





## Diffuseurs linéaires invisibles LINEO PRO LINE

✓ Angles 90° droits ou arrondis



 **ERGOVENT**



PROFILE PUZZLE



SINGLE PROFILE



SINGLE

BOUCHES EN PLÂTRE INVISIBLES

FAMILLE 2113

RONDO & KVADRO



Le diffuseur en plâtre RONDO et KVADRO sont conçus pour être montés dans un plafond en plaques de plâtre. Le boîtier en plâtre est parfaitement ajusté, aucun raccord n'est visible.

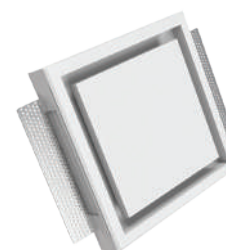
L'ensemble du diffuseur peut être peint avec la même peinture que le plafond. Les diffuseurs peuvent aider à dissimuler les systèmes de climatisation lorsqu'ils sont utilisés avec des unités fan-coil.

Les vitesses d'air sont plus faibles, rendant la climatisation plus silencieuse, et l'air est distribué de manière plus uniforme dans la pièce lorsqu'ils sont placés dans différents coins de la pièce.

Les diffuseurs ERGOVENT peuvent être raccordés à tout système de conduits avec des diamètres de raccordement standard (100, 125 & 160 mm). Si des conduits en acier sont utilisés pour le système de ventilation, le diffuseur peut être raccordé directement au conduit ou via un connecteur flexible.

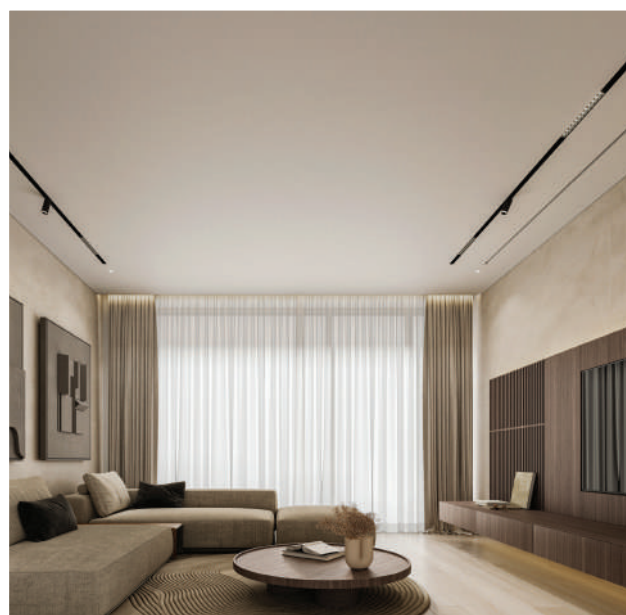


RONDO



KVADRO

Designation	Code	U./Vente
<b>RONDO BOUCHE DESIGN CIRCULAIRE</b>		
RONDO 100 Bouche design plâtre circulaire extraction/insufflation	<b>915782</b>	Pièce
RONDO 125 Bouche design plâtre circulaire extraction/insufflation	<b>915783</b>	Pièce
RONDO 160 Bouche design plâtre circulaire extraction/insufflation	<b>915784</b>	Pièce
<b>KVADRO BOUCHE DESIGN CARRÉ</b>		
KVADRO 100 Bouche design plâtre carré extraction/insufflation	<b>915786</b>	Pièce
KVADRO 125 Bouche design plâtre carré extraction/insufflation	<b>915787</b>	Pièce
<b>ACCESSOIRES POUR RONDO &amp; KVADRO</b>		
DP4-I D.80 130x130x110 PLENUM ISOLE POUR RONDO/KVADRO D.100	<b>915788</b>	Pièce
DP4-I D.125 OBLONG 150x150x110 PLENUM ISOLE POUR RONDO/KVADRO D.125	<b>915789</b>	Pièce
DP4 Ø160 250 x 250 x 250 Plénum nu pour diffuseur circulaire	<b>105323</b>	Pièce
DP4-I Ø160 250 x 250 x 250 Plénum isolé pour diffuseur circulaire	<b>105303</b>	Pièce



DIFFUSEURS LINÉAIRES INVISIBLES (SUITE)

FAMILLE 2113

LINÉO PRO

Diffuseurs linéaires LINEO PRO, conçus pour être complètement dissimulés dans les plafonds et les murs en plaques de plâtre. Après l'installation, le diffuseur est scellé avec de l'enduit et peint dans la même couleur que les plafonds/murs. Seule une fente minimaliste reste visible, devenant ainsi un détail élégant de l'intérieur.

Les diffuseurs de ventilation LINEO PRO sont adaptés aux systèmes de conduits flexibles en plastique (75 mm et 90mm). Les raccords de gaine sont conçus de manière pratique, de sorte que le même diffuseur convient à l'installation verticale et à l'installation horizontale.

Le système de verrouillage des gaines assure un raccordement rapide et facile des gaines flexibles sur le site

- Adaptés aux systèmes de conduits flexibles en plastique (75 mm et 90mm)
- Avec système de verrouillage des gaines



LINEO PRO SINGLE



LINEO PRO SINGLE PROFILE

Designation	Code	U./Vente
LINEO PRO SINGLE Diffuseur linéaire design plâtre Lg 1000mm	915801	Pièce
LINEO PRO SINGLE PROFILE Diffuseur linéaire design plâtre Lg 1000mm	915802	Pièce

LINÉO PRO PROFILE PUZZLE

Diffuseur accouplable permettant de créer des bandeaux linéaires de diffusion. En association avec les pièces d'angles.



LINEO PRO PROFILE PUZZLE

Designation	Code	U./Vente
LINEO PRO PROFILE PUZZLE Diffuseur linéaire design plâtre Lg 1050mm 2x75/90mm	915803	Pièce
LINEO PRO PROFILE PUZZLE Diffuseur linéaire design plâtre Lg 1050mm 2x125mm	915804	Pièce

ANGLES 90°

Pièces d'angle à 90 degrés pour diffuseurs linéaires design à fentes LINEO PUZZLE. Existe en deux versions :

- Angle 90° droit
- Angle 90° arrondie



ANGLE 90° ARRONDIE



ANGLE 90° DROIT

Designation	Code	U./Vente
Angle 90° droit pour diffuseur linéaire LINEO PRO PUZZLE	915805	Pièce
Angle 90° arrondie pour diffuseur linéaire LINEO PRO PUZZLE	915806	Pièce

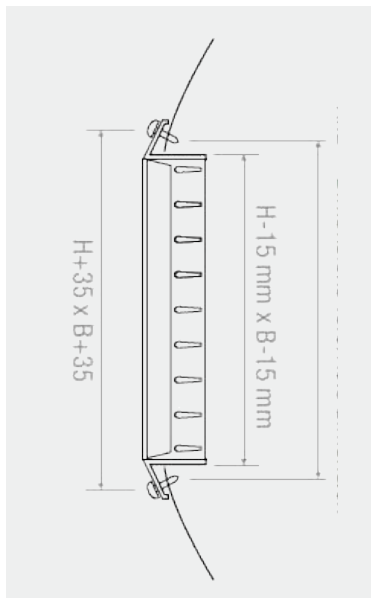
KGC-O

Grilles pour gaines circulaires au pas de 20 mm acier galvanisé. Pour l'installation de conduits circulaires, et pour l'aspiration et le refoulement de l'air. Hauteur d'installation : 2,5-3,5 m.

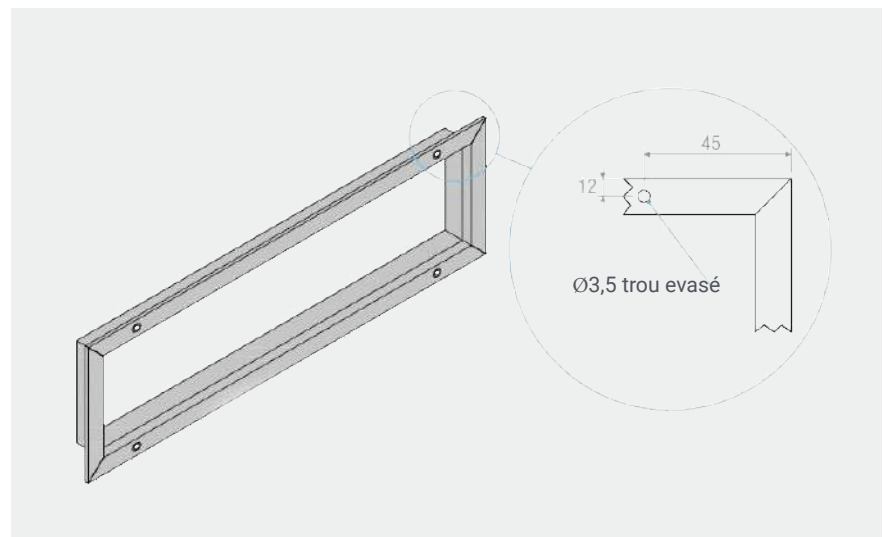
- KGC-V : Grille avec une seule rangée de barres verticales
- KGC-O : Grille avec une seule rangée de barres horizontales
- KGC-VO : Grille avec double rangée de barres (verticales avant, horizontales arrière)
- KGC-OV : Grille à double rangée de barres (horizontales avant, verticales arrière)



Tout RAL possible



Nous consulter : Autres dimension.  
Modèles acier inoxydable AISI 304, finition 2B ou BAL sur demande.



Ø Tube	Lp dB(A)		
	20	30	40
160 - 400	180	250	320
	230	310	420
	260	360	490
	360	500	730
	480	700	900
315 - 900	300	400	530
	430	580	750
	480	700	900
	700	880	1250
	770	1120	1480
710 - 1600	730	1000	1350
	820	1200	1600
	1150	1650	2500
	1320	2000	2900

Débit donné pour perte de charge 5Pa pour Qv mini et 20Pa pour Qv maxi

Designation	Code	U./Vente
KGC-O 400x75 Grille de soufflage simple déflexion	<b>113104</b>	Pièce
KGC-O 500x75 Grille de soufflage simple déflexion	<b>113105</b>	Pièce
KGC-O 600x75 Grille de soufflage simple déflexion	<b>113106</b>	Pièce
KGC-O 800x75 Grille de soufflage simple déflexion	<b>113107</b>	Pièce
KGC-O 1000x75 Grille de soufflage simple déflexion	<b>113108</b>	Pièce
KGC-O 400x125 Grille de soufflage simple déflexion	<b>113114</b>	Pièce
KGC-O 500x125 Grille de soufflage simple déflexion	<b>113115</b>	Pièce
KGC-O 600x125 Grille de soufflage simple déflexion	<b>113116</b>	Pièce
KGC-O 800x125 Grille de soufflage simple déflexion	<b>113118</b>	Pièce
KGC-O 1000x125 Grille de soufflage simple déflexion	<b>113120</b>	Pièce
KGC-O 500x225 Grille de soufflage simple déflexion	<b>113125</b>	Pièce
KGC-O 600x225 Grille de soufflage simple déflexion	<b>113126</b>	Pièce
KGC-O 800x225 Grille de soufflage simple déflexion	<b>113128</b>	Pièce
KGC-O 1000x225 Grille de soufflage simple déflexion	<b>113130</b>	Pièce

GRILLES KGC (SUITE) FAMILLE 1105

KGC-VO

 Nous consulter : Autres dimension.  
Modèles acier inoxydable AISI 304, finition 2B ou BAL



Débit donné pour perte de charge 5Pa pour Qv mini et 20Pa pour Qv maxi

Ø Tube	Lp dB(A)		
	20	30	40
160 - 400	180	250	320
	230	310	420
	260	360	490
	360	500	730
	480	700	900
315 - 900	300	400	530
	430	580	750
	480	700	900
	700	880	1250
	770	1120	1480
710 - 1600	730	1000	1350
	820	1200	1600
	1150	1650	2500
	1320	2000	2900

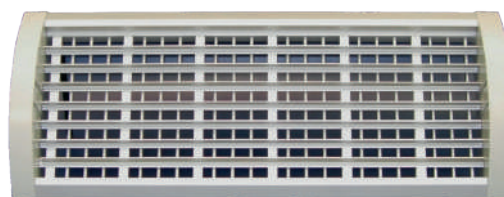
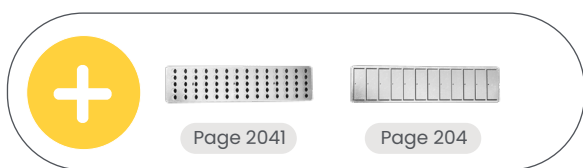
Designation	Code	U./Vente
KGC-VO 400x75 Grille de soufflage double déflexion	<b>113004</b>	Pièce
KGC-VO 500x75 Grille de soufflage double déflexion	<b>113005</b>	Pièce
KGC-VO 600x75 Grille de soufflage double déflexion	<b>113006</b>	Pièce
KGC-VO 800x75 Grille de soufflage double déflexion	<b>113008</b>	Pièce
KGC-VO 1000x75 Grille de soufflage double déflexion	<b>113010</b>	Pièce
KGC-VO 400x125 Grille de soufflage double déflexion	<b>113014</b>	Pièce
KGC-VO 500x125 Grille de soufflage double déflexion	<b>113015</b>	Pièce
KGC-VO 600x125 Grille de soufflage double déflexion	<b>113016</b>	Pièce
KGC-VO 800x125 Grille de soufflage double déflexion	<b>113017</b>	Pièce
KGC-VO 1000x125 Grille de soufflage double déflexion	<b>113018</b>	Pièce
KGC-VO 400x225 Grille de soufflage double déflexion	<b>113024</b>	Pièce
KGC-VO 500x225 Grille de soufflage double déflexion	<b>113025</b>	Pièce
KGC-VO 600x225 Grille de soufflage double déflexion	<b>113026</b>	Pièce
KGC-VO 800x225 Grille de soufflage double déflexion	<b>113027</b>	Pièce
KGC-VO 1000x225 Grille de soufflage double déflexion	<b>113028</b>	Pièce

KGCA-O

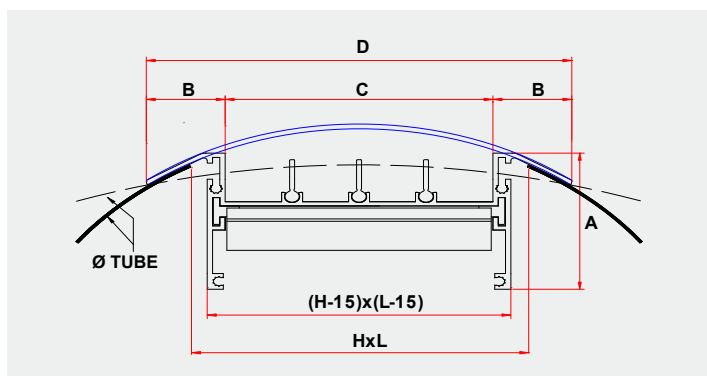
Grilles à ailettes orientables au pas de 20mm pour montage sur conduits circulaires, profils et ailettes en aluminium anodisé naturel. Leur particularité vient de la géométrie des embouts en ABS qui leur permet de s'adapter à de nombreux diamètres de conduits. Les grilles KGCA-O KGCA-VO peuvent être équipées de registre SC-A ou SK-A. Système de fixation rapide sans vis.

- KGCA-O : Simple déflexion

 Nous consulter: Autres dimensions



Détail réglage Ø



Modèle	A (mm)	B (mm)	C (mm)	D (mm)
KGCA 100	48.1	22.1	75	119.2
KGCA 150	48.1	20.3	130	173
KGCA 200	49.1	21.5	173	216

Ø Tube	Débit (m³/h)	
	Mini	Maxi
160-2400	200	400
	250	500
	300	600
	270	530
	350	700
250-2400	440	870
	340	1060
	700	1400
	430	860
	540	1070
315-2400	760	1500
	860	1740
	490	990
	620	1230
	870	1720

Débit donné pour perte de charge 5Pa pour Qv mini et 20Pa pour Qv maxi

Designation	Code	U./Vente
KGCA-O 400x100 Grille gainé circulaire simple déflexion	<b>118004</b>	Pièce
KGCA-O 500x100 Grille gainé circulaire simple déflexion	<b>118005</b>	Pièce
KGCA-O 600x100 Grille gainé circulaire simple déflexion	<b>118006</b>	Pièce
KGCA-O 800x100 Grille gainé circulaire simple déflexion	<b>118008</b>	Pièce
KGCA-O 1000x100 Grille gainé circulaire simple déflexion	<b>118010</b>	Pièce
KGCA-O 400x150 Grille gainé circulaire simple déflexion	<b>118014</b>	Pièce
KGCA-O 500x150 Grille gainé circulaire simple déflexion	<b>118015</b>	Pièce
KGCA-O 600x150 Grille gainé circulaire simple déflexion	<b>118016</b>	Pièce
KGCA-O 800x150 Grille gainé circulaire simple déflexion	<b>118018</b>	Pièce
KGCA-O 1000x150 Grille gainé circulaire simple déflexion	<b>118020</b>	Pièce
KGCA-O 400x200 Grille gainé circulaire simple déflexion	<b>118024</b>	Pièce
KGCA-O 500x200 Grille gainé circulaire simple déflexion	<b>118025</b>	Pièce
KGCA-O 600x200 Grille gainé circulaire simple déflexion	<b>118026</b>	Pièce
KGCA-O 800x200 Grille gainé circulaire simple déflexion	<b>118028</b>	Pièce
KGCA-O 1000x200 Grille gainé circulaire simple déflexion	<b>118030</b>	Pièce


GRILLES SUR GAINÉ CIRCULAIRE KGCA (SUITE)

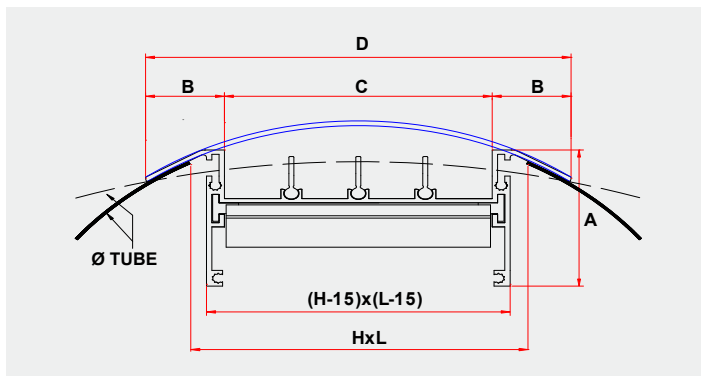
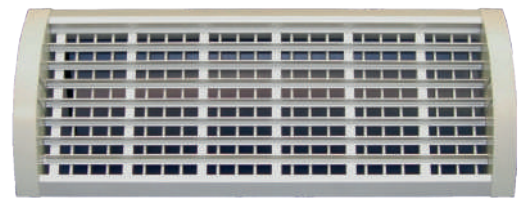
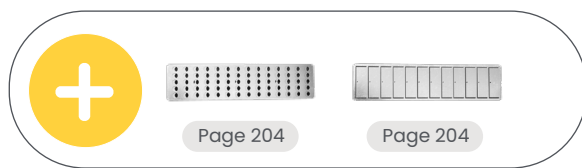
FAMILLE 1119

KGCA-VO

Grilles à ailettes orientables au pas de 20mm pour montage sur conduits circulaires, profils et ailettes en aluminium anodisé naturel. Leur particularité vient de la géométrie des embouts en ABS qui leur permet de s'adapter à de nombreux diamètres de conduits. Les grilles KGCA-O KGCA-VO peuvent être équipées de registre SC-A ou SK-A. Système de fixation rapide sans vis.

- KGCA-VO : Double déflexion avec ailettes verticales derrière

 Nous consulter : Autres dimensions



Modèle	A (mm)	B (mm)	C (mm)	D (mm)
KGCA 100	48.1	22.1	75	119.2
KGCA 150	48.1	20.3	130	173
KGCA 200	49.1	21.5	173	216

Ø Tube	Débit (m³/h)	
	Mini	Maxi
160-2400	200	400
	250	500
	300	600
	270	530
	350	700
250-2400	440	870
	340	1060
	700	1400
	430	860
	540	1070
315-2400	760	1500
	860	1740
	490	990
	620	1230
	870	1720

Débit donné pour perte de charge 5Pa pour Qv mini et 20Pa pour Qv maxi

Designation	Code	U./Vente
KGCA-VO 400x100 Grille gainé circulaire double déflexion	<b>118304</b>	Pièce
KGCA-VO 500x100 Grille gainé circulaire double déflexion	<b>118305</b>	Pièce
KGCA-VO 600x100 Grille gainé circulaire double déflexion	<b>118306</b>	Pièce
KGCA-VO 800x100 Grille gainé circulaire double déflexion	<b>118308</b>	Pièce
KGCA-VO 1000x100 Grille gainé circulaire double déflexion	<b>118310</b>	Pièce
KGCA-VO 400x150 Grille gainé circulaire double déflexion	<b>118314</b>	Pièce
KGCA-VO 500x150 Grille gainé circulaire double déflexion	<b>118315</b>	Pièce
KGCA-VO 600x150 Grille gainé circulaire double déflexion	<b>118316</b>	Pièce
KGCA-VO 800x150 Grille gainé circulaire double déflexion	<b>118318</b>	Pièce
KGCA-VO 1000x150 Grille gainé circulaire double déflexion	<b>118320</b>	Pièce
KGCA-VO 400x200 Grille gainé circulaire double déflexion	<b>118324</b>	Pièce
KGCA-VO 500x200 Grille gainé circulaire double déflexion	<b>118325</b>	Pièce
KGCA-VO 600x200 Grille gainé circulaire double déflexion	<b>118326</b>	Pièce
KGCA-VO 800x200 Grille gainé circulaire double déflexion	<b>118328</b>	Pièce
KGCA-VO 1000x200 Grille gainé circulaire double déflexion	<b>118330</b>	Pièce

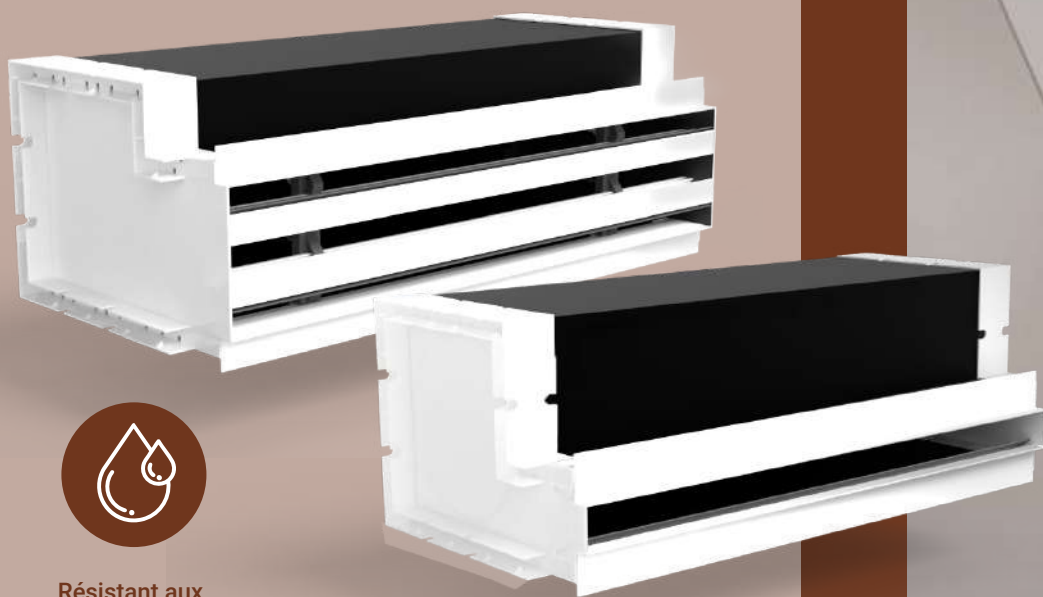
# OPTI SPACE

Gamme complète de diffuseurs et de plénums pensée pour faciliter le stockage, le transport et l'installation



KIT DIFFUSEURS LINÉAIRES À FENTES ET PLÉNOMS

PSF Versions 1 • 2 • 3 fentes



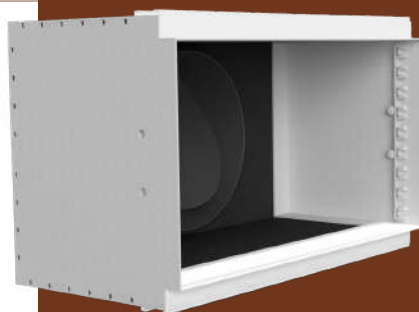
Résistant aux conditions tropicales

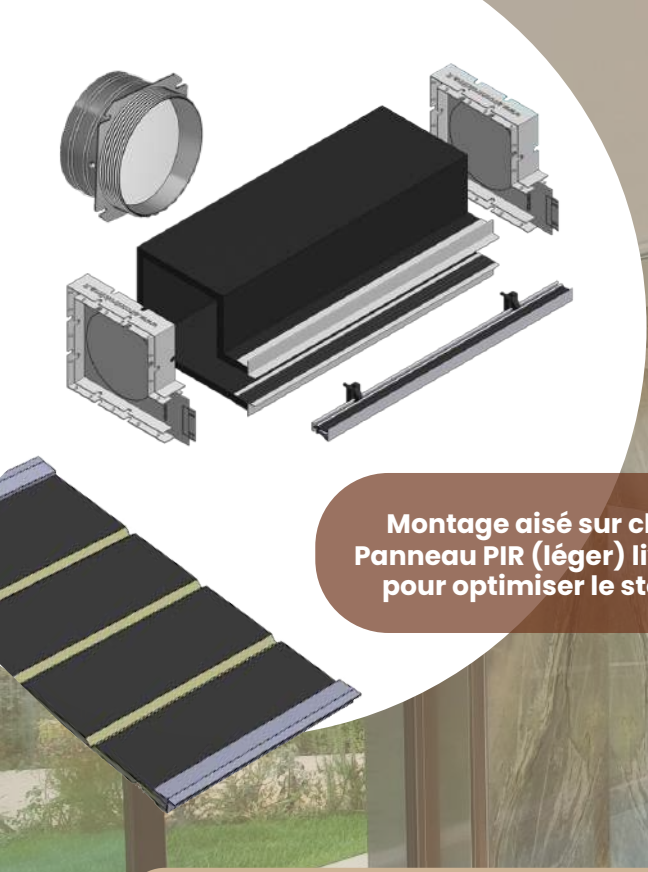


PLÉNOMS POUR GRILLES

PLPS

Plénum universel pour grilles livré à plat pour optimiser vos approvisionnement





Montage aisé sur chantier  
Panneau PIR (léger) livré à plat  
pour optimiser le stockage



## KIT GRILLES À AILETTES MOBILES ET PLÉNOMS

### PSD

Kit grille à ailettes mobiles en version 50mm avec plénum.



Résistant  
aux  
conditions  
tropicales



### PSB

Kit grille à ailettes mobiles en version 100mm avec plénum.



Résistant  
aux  
conditions  
tropicales



## ACCESSOIRES

Solution de continuité pour  
PSF PSD et PSB et piquages  
plastiques diamètre 150, 200  
et 200 oblong.



PLÉNUMS ACIER DP

FAMILLE 1331

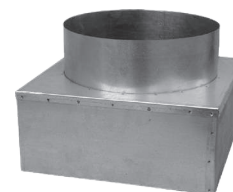
DP1 ET DP1-I

- DP1 : Plénums à piquage axial en tôle nue d'acier galvanisé pour diffuseur KH • KH2 • KD.
- DP1-I : Plénums à piquage axial en tôle isolée (isolée mousse de polyéthylène de 5mm) d'acier galvanisé pour diffuseur KH • KH2 • KD.

DP1-i bénéficie de l'EUROCLASSE.

EUROCLASSE B-s2,d0

 Nous consulter : Autres dimensions



DP1-I

Designation	Code	U./Vente
<b>DP1 PLÉNUMS PIQUAGE AXIAL NUS</b>		
DP1 150x150 Lg 130mm Ø125	170001	Pièce
DP1 225x225 Lg 130mm Ø200	170002	Pièce
DP1 300x300 Lg 130mm Ø250	170003	Pièce
DP1 375x375 Lg 130mm Ø315	170004	Pièce
DP1 450x450 Lg 130mm Ø400	170005	Pièce
<b>DP1-I PLÉNUMS PIQUAGE AXIAL ISOLÉS</b>		
DP1-I 150x150 Lg 130mm Ø125	170501	Pièce
DP1-I 225x225 Lg 130mm Ø200	170502	Pièce
DP1-I 300x300 Lg 130mm Ø250	170503	Pièce
DP1-I 375x375 Lg 130mm Ø315	170504	Pièce
DP1-I 450x450 Lg 130mm Ø400	170505	Pièce

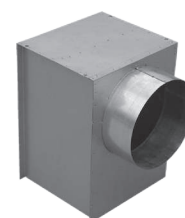
DP2 ET DP2-I

- DP2 Plénums à piquage latéral 90° en tôle nue d'acier galvanisé pour diffuseur KH • KH2 • KD.
- DP2-I : Plénums à piquage latéral 90° en tôle isolée (isolée mousse de polyéthylène de 5mm) d'acier galvanisé pour diffuseur KH • KH2 • KD.

DP2-i bénéficie de l'EUROCLASSE.

EUROCLASSE B-s2,d0

 Nous consulter : Autres dimensions



DP2-I

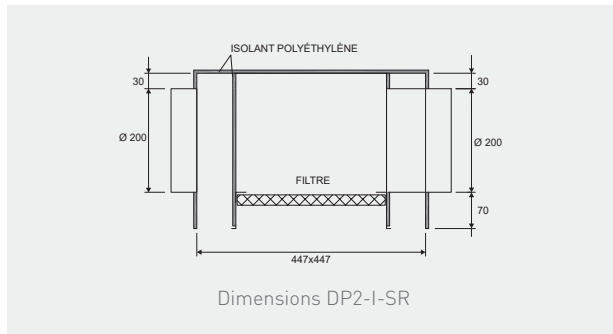
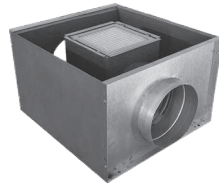
Designation	Code	U./Vente
<b>DP2 PLÉNUMS PIQUAGE LATÉRAL NUS</b>		
DP2 150x150 Lg 250mm Ø125	170201	Pièce
DP2 225x225 Lg 300mm Ø200	170202	Pièce
DP2 300x300 Lg 250mm Ø250	170203	Pièce
DP2 375x375 Lg 430mm Ø315	170204	Pièce
DP2 450x450 Lg 500mm Ø400	170205	Pièce
<b>DP2-I PLÉNUMS PIQUAGE LATÉRAL ISOLÉS</b>		
DP2-I 150x150 Lg 250mm Ø125	170601	Pièce
DP2-I 225x225 Lg 300mm Ø200	170602	Pièce
DP2-I 300x300 Lg 250mm Ø250	170603	Pièce
DP2-I 375x375 Lg 430mm Ø315	170604	Pièce
DP2-I 450x450 Lg 500mm Ø400	170605	Pièce

PLÉNOMS POUR DIFFUSEUR KH2-SR & KH2D-F-SR

FAMILLE 1021

DP2-I SR POUR KH2-SR

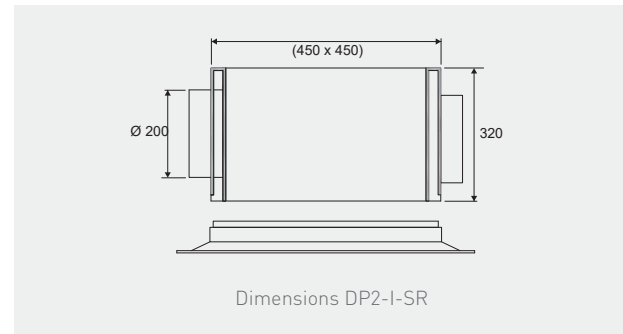
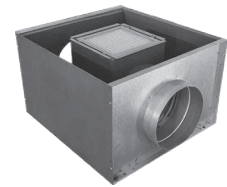
Plénum soufflage et reprise isolé conçu pour le diffuseur KH2-SR.



Designation	Code	U./Vente
DP2-I-SR 1F 450x450 plénum soufflage/reprise isolé 2x200	<b>170900</b>	Pièce
DP2-I-SR 2F 450x450 plénum soufflage/reprise isolé 2x200	<b>170901</b>	Pièce
DP2-I-SR 3F 450x450 plénum soufflage/reprise isolé 2x200	<b>170902</b>	Pièce

DP2-I SR POUR KH2D-F-SR

Plénum soufflage et reprise isolé conçu pour le diffuseur KH2D-F-SR.



Designation	Code	U./Vente
DP2-I-SR 1F 450x450 plénum soufflage/reprise isolé 2x200	<b>170909</b>	Pièce

PLÉNOMS

FAMILLE 1331

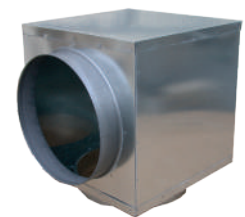
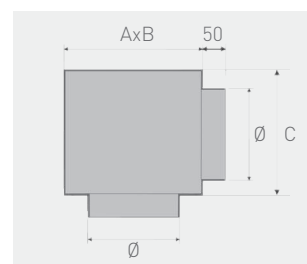
DP4 ET DP4-I

Plénoms en tôle d'acier galvanisé pour diffuseurs raccordement circulaire : KRAB(FP) • KRU(FP) • KRP. En version DP4 (tôle nue) ou DP4-I (isolée mousse de polyéthylène de 5mm)

- DP4-i bénéficie de l'EUROCLASSE.

**EUROCLASSE B-s2,d0**

Nous consulter : Autres dimensions disponibles



Dimensions			
A	B	C	Ø
250	250	250	160
300	300	300	200
350	350	350	250

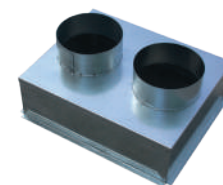
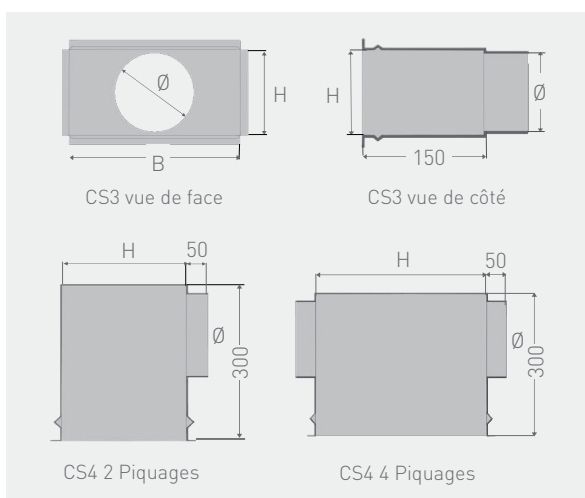
Designation	Code	U./Vente
<b>DP4 PLÉNOMS NUS PIQUAGE LATÉRAL</b>		
DP4 Ø160 250 x 250 x 250 Plénum nu pour diffuseur circulaire	<b>105323</b>	Pièce
DP4 Ø200 300 x 300 x 300 Plénum nu pour diffuseur circulaire	<b>105324</b>	Pièce
DP4 Ø250 350 x 350 x 350 Plénum nu pour diffuseur circulaire	<b>105325</b>	Pièce
<b>DP4-I PLÉNOMS ISOLÉS PIQUAGE LATÉRAL</b>		
DP4-I Ø160 250 x 250 x 250 Plénum isolé pour diffuseur circulaire	<b>105303</b>	Pièce
DP4-I Ø200 300 x 300 x 300 Plénum isolé pour diffuseur circulaire	<b>105304</b>	Pièce
DP4-I Ø250 350 x 350 x 350 Plénum isolé pour diffuseur circulaire	<b>105305</b>	Pièce

CS3 ET CS4

• CS3 : Plénums à piquage axial en tôle d'acier nue galvanisé pour grilles KC • KBA • KBL • KM • KMI • KGA • KQ, équipés d'un bourrelet pour le maintien des clips de fixation des grilles.

• CS4 : Plénums à piquage latéral 90° en tôle d'acier nue galvanisé pour grilles KC • KBA • KBL • KM • KMI • KGA • KQ équipés d'un bourrelet pour le maintien des clips de fixation des grilles.

 Nous consulter : Autres dimensions



CS3



CS4

Designation	Code	U./Vente
<b>CS3 PLÉNUMS ACIER GALVANISÉ PIQUAGE AXIAL</b>		
CS3 300x100 Lg 150mm Ø100	171023	Pièce
CS3 400x100 Lg 150mm Ø100	171024	Pièce
CS3 600x100 Lg 150mm 2x Ø100	171026	Pièce
CS3 300x150 Lg 150mm Ø160	171063	Pièce
CS3 400x150 Lg 150mm Ø160	171064	Pièce
CS3 600x150 Lg 150mm Ø160	171066	Pièce
CS3 400x200 Lg 150mm Ø200	171084	Pièce
CS3 600x200 Lg 150mm Ø200	171086	Pièce
CS3 800x200 Lg 150mm 2x Ø200	171088	Pièce
CS3 500x300 Lg 150mm 2x Ø200	175105	Pièce
CS3 400x400 Lg 150mm 2x Ø200	175124	Pièce
CS3 500x400 Lg 150mm 2x Ø200	175125	Pièce
<b>CS3 PLÉNUMS ACIER GALVANISÉ PIQUAGE AXIAL FP</b>		
CS3 560x260 Lg 150mm 2x Ø200	171414	Pièce
CS3 560x560 Lg 150mm 4x Ø200	171423	Pièce
<b>CS4 PLÉNUMS ACIER GALVANISÉ PIQUAGE LATÉRAL</b>		
CS4 300x100 Lg 150mm Ø125	172023	Pièce
CS4 400x100 Lg 150mm Ø160	172024	Pièce
CS4 600x100 Lg 150mm Ø200	172026	Pièce
CS4 300x150 Lg 150mm Ø200	172063	Pièce
CS4 400x150 Lg 300mm Ø200	172064	Pièce
CS4 600x150 Lg 350mm Ø250	172066	Pièce
CS4 400x200 Lg 350mm Ø250	172084	Pièce
CS4 600x200 Lg 350mm Ø250	172086	Pièce
CS4 800x200 Lg 400mm Ø315	172088	Pièce
CS4 500x300 Lg 300mm 2x Ø200	176105	Pièce
CS4 400x400 Lg 300mm 2x Ø200	176124	Pièce
CS4 500x400 Lg 300mm 2x Ø200	176125	Pièce
<b>CS4 PLÉNUMS ACIER GALVANISÉ PIQUAGE LATÉRAL FP</b>		
CS4 560x260 Lg 300mm 2x Ø200	172414	Pièce
CS4 560x560 Lg 300mm 4x Ø200	172423	Pièce

PLÉNUMS ACIER CS

FAMILLE 1331

CS3-I

Plénums à piquage axial en tôle isolée (mousse de polyéthylène de 5mm) d'acier galvanisé pour grilles KC • KBA • KBL • KM • KMI • KGA • KQ équipés d'un bourrelet pour le maintien des clips de fixation des grilles.



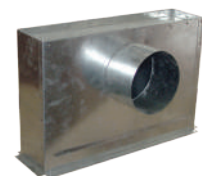
• CS3-I bénéficie de l'EUROCLASSE. **EUROCLASSE B-s2,d0**

Nous consulter : Autres dimensions

Designation	Code	U./Vente
<b>CS3-I PLÉNUMS ISOLÉS ACIER GALVANISÉ PIQUAGE AXIAL</b>		
CS3-I 300x100 Lg 150mm Ø100	<b>171523</b>	Pièce
CS3-I 400x100 Lg 150mm Ø100	<b>171524</b>	Pièce
CS3-I 600x100 Lg 150mm 2x Ø100	<b>171526</b>	Pièce
CS3-I 300x150 Lg 150mm Ø160	<b>171563</b>	Pièce
CS3-I 400x150 Lg 150mm Ø160	<b>171564</b>	Pièce
CS3-I 600x150 Lg 150mm Ø160	<b>171566</b>	Pièce
CS3-I 400x200 Lg 150mm Ø200	<b>171584</b>	Pièce
CS3-I 600x200 Lg 150mm Ø200	<b>171586</b>	Pièce
CS3-I 800x200 Lg 150mm 2x Ø200	<b>171588</b>	Pièce
CS3-I 500x300 Lg 150mm 2x Ø200	<b>175405</b>	Pièce
CS3-I 400x400 Lg 150mm 2x Ø200	<b>175424</b>	Pièce
CS3-I 500x400 Lg 150mm 2x Ø200	<b>175425</b>	Pièce
<b>CS3-I PLÉNUMS ACIER GALVANISÉ PIQUAGE AXIAL FP</b>		
CS3-I 560x260 Lg 150mm 2x Ø200	<b>171914</b>	Pièce
CS3-I 560x560 Lg 150mm 4x Ø200	<b>171923</b>	Pièce

CS4-I

Plénums à piquage latéral 90° en tôle isolée (mousse de polyéthylène de 5mm) d'acier galvanisé pour grilles KC • KBA • KBL • KM • KMI • KGA • KQ, équipés d'un bourrelet pour le maintien des clips de fixation des grilles.



• CS4-I bénéficie de l'EUROCLASSE. **EUROCLASSE B-s2,d0**

Nous consulter : Autres dimensions

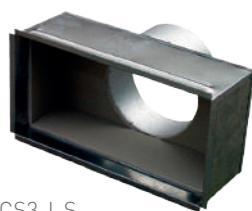
Designation	Code	U./Vente
<b>CS4-I PLÉNUMS ISOLÉS ACIER GALVANISÉ PIQUAGE LATÉRAL</b>		
CS4-I 300x100 Lg 150mm Ø125	<b>172523</b>	Pièce
CS4-I 400x100 Lg 150mm Ø160	<b>172524</b>	Pièce
CS4-I 600x100 Lg 150mm Ø200	<b>172526</b>	Pièce
CS4-I 300x150 Lg 150mm Ø200	<b>172563</b>	Pièce
CS4-I 400x150 Lg 300mm Ø200	<b>172564</b>	Pièce
CS4-I 600x150 Lg 350mm Ø250	<b>172566</b>	Pièce
CS4-I 400x200 Lg 350mm Ø250	<b>172584</b>	Pièce
CS4-I 600x200 Lg 350mm Ø250	<b>172586</b>	Pièce
CS4-I 800x200 Lg 400mm Ø315	<b>172588</b>	Pièce
CS4-I 500x300 Lg 300mm 2x Ø200	<b>176405</b>	Pièce
CS4-I 400x400 Lg 300mm 2x Ø200	<b>176424</b>	Pièce
CS4-I 500x400 Lg 300mm 2x Ø200	<b>176425</b>	Pièce
<b>CS4 PLÉNUMS ACIER GALVANISÉ PIQUAGE LATÉRAL FP</b>		
CS4-I 560x260 Lg 300mm 2x Ø200	<b>172814</b>	Pièce
CS4-I 560x560 Lg 300mm 4x Ø200	<b>172823</b>	Pièce

PLÉNOMS POUR KBL-S

FAMILLE 1102

CS3-S & CS3-I-S

Plénoms nus CS3-S piquage axial pour KBL-S.  
Plénoms isolés CS3-I-S piquage axial pour KBL-S.



CS3-I-S

Designation	Code	U./Vente
CS3-S 300x100 Lg 150 1x100	<b>146213</b>	Pièce
CS3-S 400x100 Lg 150 1x100	<b>146214</b>	Pièce
CS3-S 600x100 Lg 150 2x100	<b>146216</b>	Pièce
CS3-S 300x150 Lg 150 1x160	<b>146233</b>	Pièce
CS3-S 400x150 Lg 150 1x160	<b>146234</b>	Pièce
CS3-S 600x150 Lg 150 1x160	<b>146236</b>	Pièce
CS3-S 600x200 Lg 150 1x200	<b>146246</b>	Pièce
CS3-S 800x200 Lg 150 2x200	<b>146248</b>	Pièce

Designation	Code	U./Vente
CS3-I-S 300x100 Lg 150 1x100	<b>146313</b>	Pièce
CS3-I-S 400x100 Lg 150 1x100	<b>146314</b>	Pièce
CS3-I-S 600x100 Lg 150 2x100	<b>146316</b>	Pièce
CS3-I-S 300x150 Lg 150 1x160	<b>146333</b>	Pièce
CS3-I-S 400x150 Lg 150 1x160	<b>146334</b>	Pièce
CS3-I-S 600x150 Lg 150 1x160	<b>146336</b>	Pièce
CS3-I-S 600x200 Lg 150 1x200	<b>146346</b>	Pièce
CS3-I-S 800x200 Lg 150 2x200	<b>146348</b>	Pièce

CS4-S & CS4-I-S

Plénoms nus CS4-S piquage latéral pour KBL-S.  
Plénoms isolés CS4-I-S piquage latéral pour KBL-S.

Designation	Code	U./Vente
CS4-S 300x100 Lg 150 1x100	<b>146413</b>	Pièce
CS4-S 400x100 Lg 150 1x100	<b>146414</b>	Pièce
CS4-S 600x100 Lg 150 2x100	<b>146416</b>	Pièce
CS4-S 300x150 Lg 150 1x160	<b>146433</b>	Pièce
CS4-S 400x150 Lg 150 1x160	<b>146434</b>	Pièce
CS4-S 600x150 Lg 150 1x160	<b>146436</b>	Pièce
CS4-S 600x200 Lg 150 1x200	<b>146446</b>	Pièce
CS4-S 800x200 Lg 150 2x200	<b>146448</b>	Pièce

Designation	Code	U./Vente
CS4-I-S 300x100 Lg 150 1x100	<b>146513</b>	Pièce
CS4-I-S 400x100 Lg 150 1x100	<b>146514</b>	Pièce
CS4-I-S 600x100 Lg 150 2x100	<b>146516</b>	Pièce
CS4-I-S 300x150 Lg 150 1x160	<b>146533</b>	Pièce
CS4-I-S 400x150 Lg 150 1x160	<b>146534</b>	Pièce
CS4-I-S 600x150 Lg 150 1x160	<b>146536</b>	Pièce
CS4-I-S 600x200 Lg 150 1x200	<b>146546</b>	Pièce
CS4-I-S 800x200 Lg 150 2x200	<b>146548</b>	Pièce

PLÉNUMS POUR KBL-XS

FAMILLE 1102

CS3-XS & C S3-I-XS

Plénums nus CS3-XS piquage axial pour KBL-XS.  
Plénums isolés CS3-I-XS piquage axial pour KBL-XS.



CS3-I-XS

Designation	Code	U./Vente
CS3-XS 300x100 Lg 150 1x100	<b>147213</b>	Pièce
CS3-XS 400x100 Lg 150 1x100	<b>147214</b>	Pièce
CS3-XS 600x100 Lg 150 2x100	<b>147216</b>	Pièce
CS3-XS 300x150 Lg 150 1x160	<b>147233</b>	Pièce
CS3-XS 400x150 Lg 150 1x160	<b>147234</b>	Pièce
CS3-XS 600x150 Lg 150 1x160	<b>147236</b>	Pièce
CS3-XS 600x200 Lg 150 1x200	<b>147246</b>	Pièce
CS3-XS 800x200 Lg 150 2x200	<b>147248</b>	Pièce

Designation	Code	U./Vente
CS3-I-XS 300x100 Lg 150 1x100	<b>147313</b>	Pièce
CS3-I-XS 400x100 Lg 150 1x100	<b>147314</b>	Pièce
CS3-I-XS 600x100 Lg 150 2x100	<b>147316</b>	Pièce
CS3-I-XS 300x150 Lg 150 1x160	<b>147333</b>	Pièce
CS3-I-XS 400x150 Lg 150 1x160	<b>147334</b>	Pièce
CS3-I-XS 600x150 Lg 150 1x160	<b>147336</b>	Pièce
CS3-I-XS 600x200 Lg 150 1x200	<b>147346</b>	Pièce
CS3-I-XS 800x200 Lg 150 2x200	<b>147348</b>	Pièce

CS4-XS & CS4-I-XS

Plénums nus CS4-XS piquage latéral pour KBL-XS.  
Plénums isolés CS4-I-XS piquage latéral pour KBL-XS.

Designation	Code	U./Vente
CS4-XS 300x100 Lg 150 1x100	<b>147413</b>	Pièce
CS4-XS 400x100 Lg 150 1x100	<b>147414</b>	Pièce
CS4-XS 600x100 Lg 150 2x100	<b>147416</b>	Pièce
CS4-XS 300x150 Lg 150 1x160	<b>147433</b>	Pièce
CS4-XS 400x150 Lg 150 1x160	<b>147434</b>	Pièce
CS4-XS 600x150 Lg 150 1x160	<b>147436</b>	Pièce
CS4-XS 600x200 Lg 150 1x200	<b>147446</b>	Pièce
CS4-XS 800x200 Lg 150 2x200	<b>147448</b>	Pièce

Designation	Code	U./Vente
CS4-I-XS 300x100 Lg 150 1x100	<b>147513</b>	Pièce
CS4-I-XS 400x100 Lg 150 1x100	<b>147514</b>	Pièce
CS4-I-XS 600x100 Lg 150 2x100	<b>147516</b>	Pièce
CS4-I-XS 300x150 Lg 150 1x160	<b>147533</b>	Pièce
CS4-I-XS 400x150 Lg 150 1x160	<b>147534</b>	Pièce
CS4-I-XS 600x150 Lg 150 1x160	<b>147536</b>	Pièce
CS4-I-XS 600x200 Lg 150 1x200	<b>147546</b>	Pièce
CS4-I-XS 800x200 Lg 150 2x200	<b>147548</b>	Pièce

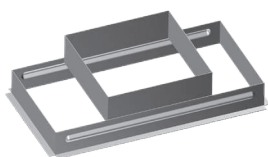
PLÉNOMS POUR KBL-S/R

FAMILLE 1331

CS3-SR TYPE 1

Plénoms CS3-SR type 1 pour KBL 20/21. Soufflage centré.

Partie reprise tôle nue et partie soufflage isolée B2-S2,d0 (EUROCLASSE), mousse de polyéthylène de 5mm.

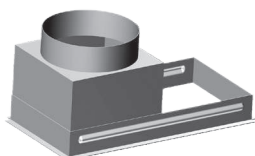


Designation	Code	U./Vente
CS3 SR Type 1 600x200	<b>174286</b>	Pièce
CS3 SR Type 1 800x200	<b>174288</b>	Pièce
CS3 SR Type 1 1000x200	<b>174290</b>	Pièce

CS3-SR TYPE 3

Plénoms CS3-SR type 3 pour KBL 20/21. Soufflage côté.

Partie reprise tôle nue et partie soufflage isolée B2-S2,d0 (EUROCLASSE), mousse de polyéthylène de 5mm.

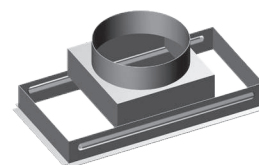


Designation	Code	U./Vente
CS3 SR Type 3 600x200 Ø200	<b>174686</b>	Pièce
CS3 SR Type 3 800x200 Ø200	<b>174688</b>	Pièce
CS3 SR Type 3 1000x200 Ø200	<b>174690</b>	Pièce

CS3-SR TYPE 2

Plénoms CS3-SR type 2 pour KBL 20/21. Soufflage centré.

Partie reprise tôle nue et partie soufflage isolée B2-S2,d0 (EUROCLASSE), mousse de polyéthylène de 5mm.

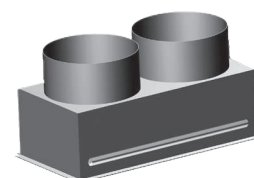


Designation	Code	U./Vente
CS3 SR Type 2 600x200 Ø200	<b>174486</b>	Pièce
CS3 SR Type 2 800x200 Ø200	<b>174488</b>	Pièce
CS3 SR Type 2 1000x200 Ø200	<b>174490</b>	Pièce

CS3-SR TYPE 4

Plénoms CS3-SR type 4 pour KBL 20/21. Soufflage côté.

Partie reprise tôle nue et partie soufflage isolée B2-S2,d0 (EUROCLASSE), mousse de polyéthylène de 5mm.



Designation	Code	U./Vente
CS3 SR Type 4 600x200 2xØ200	<b>174886</b>	Pièce
CS3 SR Type 4 800x200 2xØ200	<b>174888</b>	Pièce
CS3 SR Type 4 1000x200 2xØ200	<b>174890</b>	Pièce

PLÉNUMS PLASTIQUE

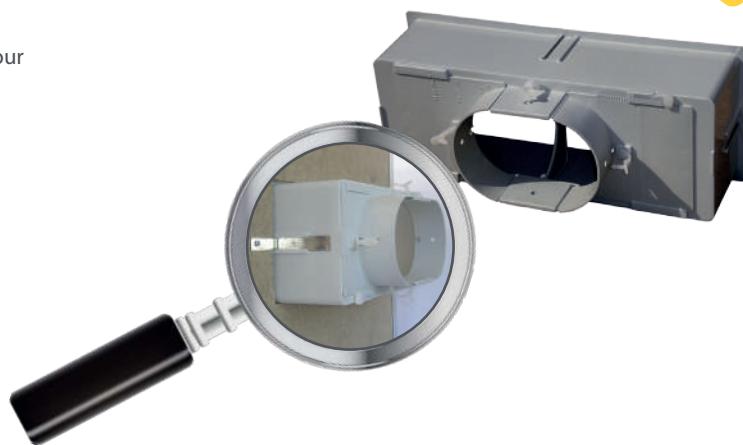
FAMILLE 1331

CS3-PL



Le CS3 PL est un plénum en polycarbonate, réglable en 2 ou 3 Ø oblongs (sauf 200x100), avec registre sécable adaptable au raccordement choisi. Il est muni de clips pour montage rapide du flexible sur le piquage de raccordement, les plénums sont équipés de guides pour l'insertion des pattes de fixation (options).

 Nous consulter : Autres dimensions



Designation	Code	U./Vente
<b>CS3-PL PLÉNUMS PVC PIQUAGE AXIAL</b>		
CS3 PL 300x100 Ø160-200 oblong	<b>171922</b>	Pièce
CS3 PL 400x100 Ø160-200 oblong	<b>171924</b>	Pièce
CS3 PL 300x150 Ø160-200 oblong	<b>171963</b>	Pièce
CS3 PL 400x150 Ø160-200 oblong	<b>171964</b>	Pièce
CS3 PL 400x200 Ø200-250 oblong	<b>171984</b>	Pièce
CS3 PL 600x200 Ø200-250 oblong	<b>171986</b>	Pièce
<b>CS3 PL ACCESSOIRES DE MONTAGE</b>		
Kit de montage placo CS3 PL	<b>171999</b>	Sachet

PLÉNUM CS3-4I

FAMILLE 1331

CS3-4I

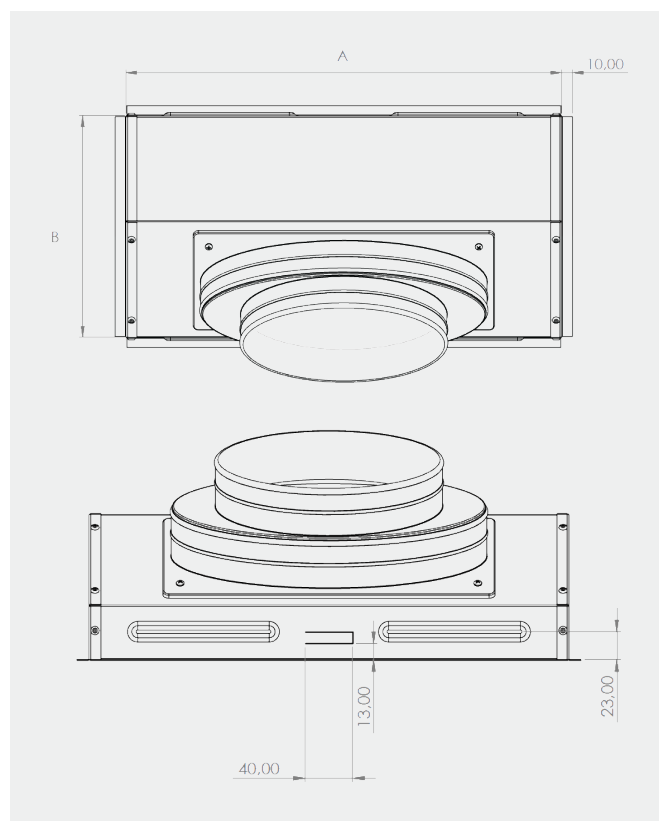
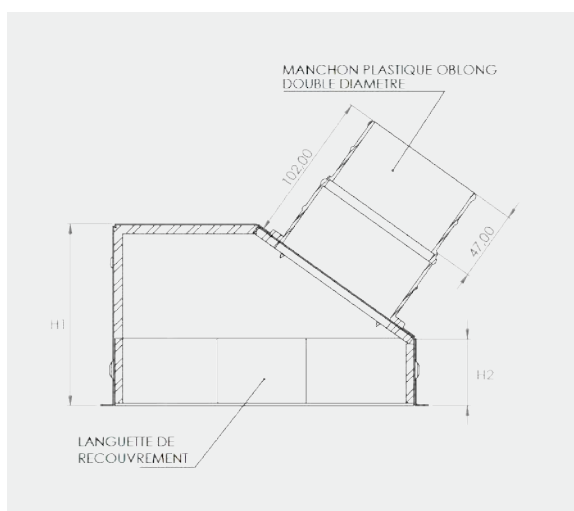
Le plénum CS3-4I est composé d'acier galvanisé et isolé avec un isolant à cellules fermées épaisseur 5mm classé au feu B-S1d0. Sa géométrie particulière permet une installation du plénum en passant par la réservation dans le placo malgré le piquage positionné sur le côté de celui-ci. Les pattes internes en acier permettent une fixation efficace du plénum sur plaques de plâtres type BA13mm, à la verticale ou l'horizontale. Les languettes de recouvrement permettent de maintenir l'étanchéité du produit au niveau des pattes de fixation. Le raccordement du flexible peut se faire sur deux diamètres différents par taille de plénum.

- Le plénum CS3-4I est compatible avec l'ensemble de notre gamme de grille.
- 5 tailles : 300x150 / 400x150 / 500x150 / 600x150 / 400x200

 Nous consulter : Existe en pack individuel avec grille type KBL20PR ou KBA-VO RAL 9003 Mat.



Plénum universel faible encombrement



Modèle	Ø	H1 (mm)	H2 (mm)
300x150	160/125	120	45
400x150	200/160		
500x150	200/160		
600x150	200/160		
400x200	200/160		



Designation	Code	U./Vente
CS3-4I 300x150 Lg 110mm - Diamètre 125-160 Oblong	<b>171951</b>	Pièce
CS3-4I 400x150 Lg 110mm - Diamètre 160-200 Oblong	<b>171952</b>	Pièce
CS3-4I 500x150 Lg 110mm - Diamètre 160-200 Oblong	<b>171953</b>	Pièce
CS3-4I 600x150 Lg 110mm - Diamètre 160-200 Oblong	<b>171954</b>	Pièce
CS3-4I 400x200 Lg 110mm - Diamètre 160-200 Oblong	<b>171955</b>	Pièce

PLÉNOMS PLASTIQUE DALLE FP

FAMILLE 1331

PPS & PPSK

Le plénum PPS est prévu pour être utilisé avec un diffuseur sur panneau de dimensions nominales 600x600 type KDA • KDB(2) • KDC(B) • KDD • KDE(B) • KDI(2) • KR(D)(H)

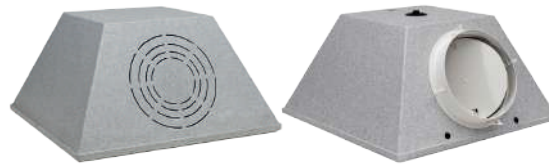
• PPS : Plénum avec un piquage plastique PPAV pour conduit flexible (Ø125, 160, 200 ou 250) avec clips de montage rapide pour flexible et une tige de fixation en plastique avec insert.

• PPSK : Plénum en kit sans piquage ni tige de fixation montée afin d'optimiser le transport grâce à sa forme trapézoïdale.

• PPS bénéficie d'un classement au feu.

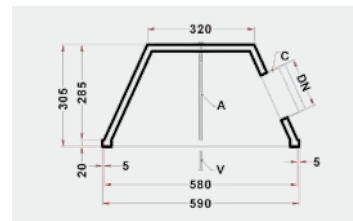
CLASSEMENT FEU M1

 Nous consulter : Plénum avec piquage PPS et accessoires



PPSK

PPS



PPAV



IDEAL EXPORT (ESPACE RÉDUIT = EMPILABLE.)

Designation	Code	U./Vente
<b>PPSK PLÉNUM PLASTIQUE SANS PIQUAGE</b>		
PPSK Plénum en kit sans piquage	103719	Pièce
<b>PPAV PIQUAGE PLASTIQUE À VISSER</b>		
PPAV 125 Piquage plastique à visser Ø125	923453	Pièce
PPAV 160 Piquage plastique à visser Ø160	923454	Pièce
PPAV 200 Piquage plastique à visser Ø200	923455	Pièce
PPAV 250 Piquage plastique à visser Ø250	923456	Pièce

PLÉNOMS POUR KF-AS

FAMILLE 1026

P-AS & PI-AS

• P-AS : Plénum tôle nue  
 • PI-AS : Plénum version isolée mousse de polyéthylène de 5mm. PI-AS bénéficie de l'EUROCLASSE.

EUROCLASSE B-s2,d0



Designation	Code	U./Vente
<b>P-AS PLÉNOMS NUS ACIER GALVANISÉ</b>		
P-AS30 Lg 500mm 1x Ø160	148654	Pièce
P-AS30 Lg 1000mm 1x Ø160	148655	Pièce
P-AS40 Lg 500mm 1x Ø160	148651	Pièce
P-AS40 Lg 1000mm 1x Ø160	148652	Pièce
P-AS60 Lg 500mm 1x Ø160	148656	Pièce
P-AS60 Lg 1000mm 2x Ø160	148657	Pièce
<b>PI-AS PLÉNOMS ISOLÉS ACIER GALVANISÉ</b>		
PI-AS30 Lg 500mm 1x Ø160	148664	Pièce
PI-AS30 Lg 1000mm 1x Ø160	148665	Pièce
PI-AS40 Lg 500mm 1x Ø160	148661	Pièce
PI-AS40 Lg 1000mm 1x Ø160	148662	Pièce
PI-AS60 Lg 500mm 1x Ø160	148666	Pièce
PI-AS60 Lg 1000mm 2x Ø160	148667	Pièce

PL

Plénoms à piquage latéral 90° en tôle d'acier galvanisé pour diffuseur KF/KFN.

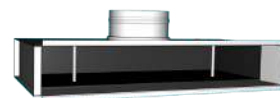
- PL : Plénum tôle nue pour montage avec ressort



PLI

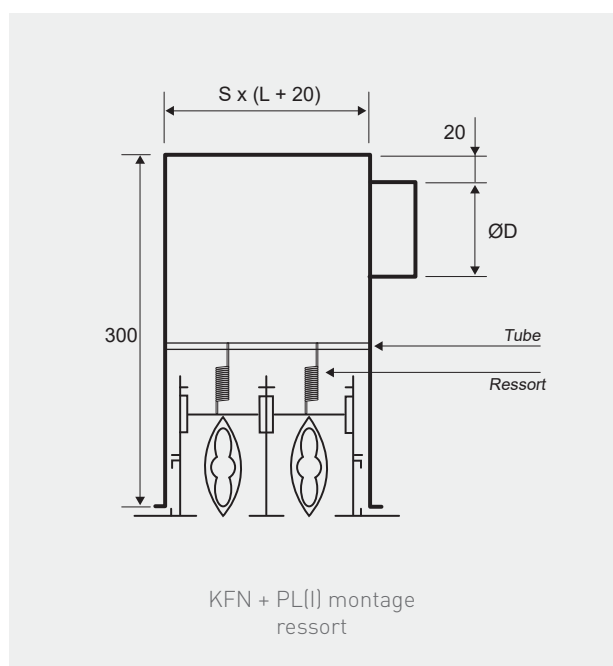
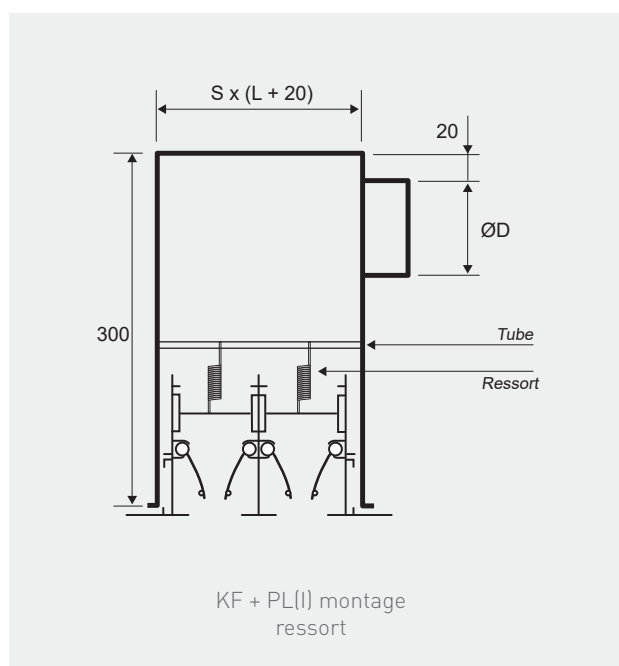
Plénoms à piquage latéral 90° en tôle d'acier galvanisé pour diffuseur KF/KFN.

PLI : Plénum version isolée pour montage avec ressort, mousse de polyéthylène de 5mm B2-S2,d0.



PLI bénéficie de l'EUROCLASSE.

EUROCLASSE B-s2,d0



Designation	Code	U./Vente
<b>PL PLÉNOMS NUS MONTAGE AVEC RESSORT</b>		
PL 2F Lg 800mm 2x Ø160	<b>106512</b>	Pièce
PL 2F Lg 1000mm 2x Ø160	<b>106513</b>	Pièce
PL 2F Lg 1500mm 3x Ø160	<b>106514</b>	Pièce
PL 3F Lg 800mm Ø200	<b>106522</b>	Pièce
PL 3F Lg 1000mm 2x Ø200	<b>106523</b>	Pièce
PL 3F Lg 1500mm 2x Ø200	<b>106524</b>	Pièce
PL 4F Lg 800mm 2x Ø200	<b>106532</b>	Pièce
PL 4F Lg 1000mm 2x Ø200	<b>106533</b>	Pièce
PL 4F Lg 1500mm 3x Ø200	<b>106534</b>	Pièce
<b>PL PLÉNOMS NUS MONTAGE AVEC RESSORT DALLE FP</b>		
PL 2F Lg 535mm Ø160	<b>106511</b>	Pièce
PL 2F Lg 1135mm 2x Ø160	<b>106516</b>	Pièce
PL 3F Lg 535mm Ø200	<b>106521</b>	Pièce
PL 3F Lg 1135mm 2x Ø200	<b>106526</b>	Pièce
PL 4F Lg 535mm Ø200	<b>106531</b>	Pièce
PL 4F Lg 1135mm 2x Ø200	<b>106536</b>	Pièce

Designation	Code	U./Vente
<b>PLI PLÉNOMS ISOLÉS MONTAGE AVEC RESSORT</b>		
PLI 2F Lg 800mm 2x Ø160	<b>106612</b>	Pièce
PLI 2F Lg 1000mm 2x Ø160	<b>106613</b>	Pièce
PLI 2F Lg 1500mm 3x Ø160	<b>106614</b>	Pièce
PLI 3F Lg 800mm Ø200	<b>106622</b>	Pièce
PLI 3F Lg 1000mm 2x Ø200	<b>106623</b>	Pièce
PLI 3F Lg 1500mm 2x Ø200	<b>106624</b>	Pièce
PLI 4F Lg 800mm 2x Ø200	<b>106632</b>	Pièce
PLI 4F Lg 1000mm 2x Ø200	<b>106633</b>	Pièce
PLI 4F Lg 1500mm 3x Ø200	<b>106634</b>	Pièce
<b>PLI PLÉNOMS ISOLÉS MONTAGE AVEC RESSORT DALLE FP</b>		
PLI 2F Lg 535mm Ø160	<b>106611</b>	Pièce
PLI 2F Lg 1135mm 2x Ø160	<b>106616</b>	Pièce
PLI 3F Lg 535mm Ø200	<b>106621</b>	Pièce
PLI 3F Lg 1135mm 2x Ø200	<b>106626</b>	Pièce
PLI 4F Lg 535mm Ø200	<b>106631</b>	Pièce
PLI 4F Lg 1135mm 2x Ø200	<b>106636</b>	Pièce

PLÉNOMS POUR KF ET KFN (SUITE)

FAMILLE 1026

PLC

Plénoms à piquage latéral 90° en tôle d'acier galvanisé pour diffuseur KF/KFN.



- PLC : Plénum tôle nue pour montage avec étrier

PLCI

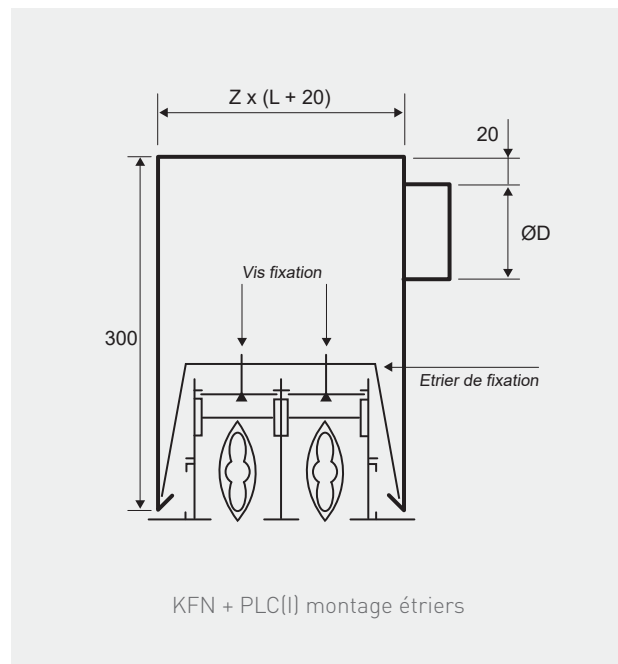
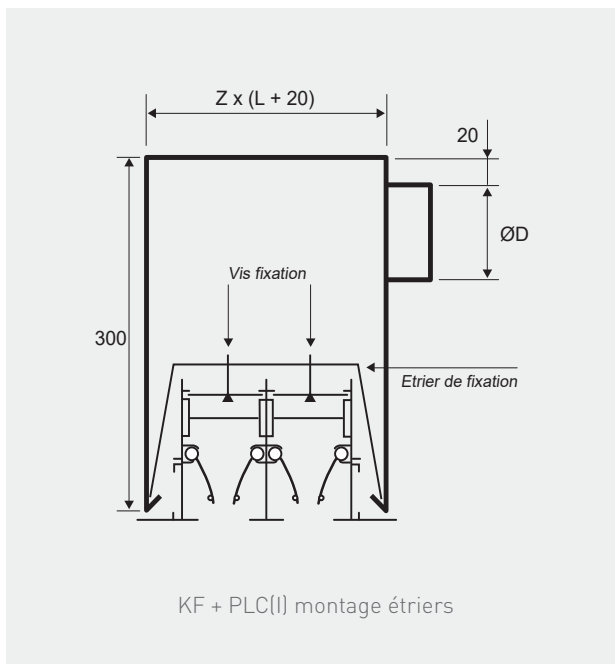
Plénoms à piquage latéral 90° en tôle d'acier galvanisé pour diffuseur KF/KFN.



- PLCI : Plénum version isolée pour montage avec étrier, mousse de polyéthylène de 5mm B2-S2,d0.

PLI bénéficie de l'EUROCLASSE.

EUROCLASSE B-s2,d0



Designation	Code	U./Vente
<b>PLC PLÉNOMS NUS MONTAGE AVEC ÉTRIERS CVL</b>		
PLC 2F Lg 800mm 2x Ø160	<b>096512</b>	Pièce
PLC 2F Lg 1000mm 2x Ø160	<b>096513</b>	Pièce
PLC 2F Lg 1500mm 3x Ø160	<b>096514</b>	Pièce
PLC 3F Lg 800mm Ø200	<b>096542</b>	Pièce
PLC 3F Lg 1000mm 2x Ø200	<b>096543</b>	Pièce
PLC 3F Lg 1500mm 2x Ø200	<b>096544</b>	Pièce
PLC 4F Lg 800mm 2x Ø200	<b>096562</b>	Pièce
PLC 4F Lg 1000mm 2x Ø200	<b>096563</b>	Pièce
PLC 4F Lg 1500mm 3x Ø200	<b>096564</b>	Pièce
<b>PLC PLÉNOMS NUS MONTAGE AVEC ÉTRIERS CVL DALLE FP</b>		
PLC 2F Lg 535mm Ø160	<b>096511</b>	Pièce
PLC 2F Lg 1135mm 2x Ø160	<b>096516</b>	Pièce
PLC 3F Lg 535mm Ø200	<b>096541</b>	Pièce
PLC 3F Lg 1135mm 2x Ø200	<b>096546</b>	Pièce
PLC 4F Lg 535mm Ø200	<b>096561</b>	Pièce
PLC 4F Lg 1135mm 2x Ø200	<b>096566</b>	Pièce

Designation	Code	U./Vente
<b>PLCI PLÉNOMS ISOLÉS MONTAGE AVEC ÉTRIERS CVL</b>		
PLCI 2F Lg 800mm 2x Ø160	<b>096612</b>	Pièce
PLCI 2F Lg 1000mm 2x Ø160	<b>096613</b>	Pièce
PLCI 2F Lg 1500mm 3x Ø160	<b>096614</b>	Pièce
PLCI 3F Lg 800mm Ø200	<b>096642</b>	Pièce
PLCI 3F Lg 1000mm 2x Ø200	<b>096643</b>	Pièce
PLCI 3F Lg 1500mm 2x Ø200	<b>096644</b>	Pièce
PLCI 4F Lg 800mm 2x Ø200	<b>096662</b>	Pièce
PLCI 4F Lg 1000mm 2x Ø200	<b>096663</b>	Pièce
PLCI 4F Lg 1500mm 3x Ø200	<b>096664</b>	Pièce
<b>PLCI PLÉNOMS ISOLÉS MONTAGE AVEC ÉTRIERS CVL DALLE FP</b>		
PLCI 2F Lg 535mm Ø160	<b>096611</b>	Pièce
PLCI 2F Lg 1135mm 2x Ø160	<b>096616</b>	Pièce
PLCI 3F Lg 535mm Ø200	<b>096641</b>	Pièce
PLCI 3F Lg 1135mm 2x Ø200	<b>096646</b>	Pièce
PLCI 4F Lg 535mm Ø200	<b>096661</b>	Pièce
PLCI 4F Lg 1135mm 2x Ø200	<b>096666</b>	Pièce

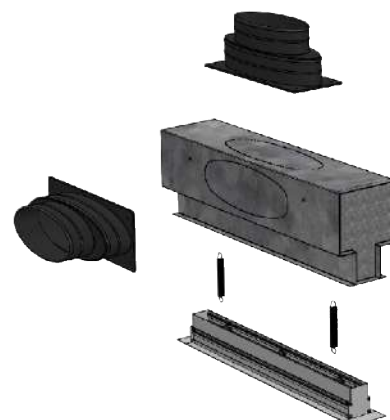
PLI-SLIM

Fabriqué en acier galvanisé avec isolation extérieure en polyéthylène épaisseur 6 mm.

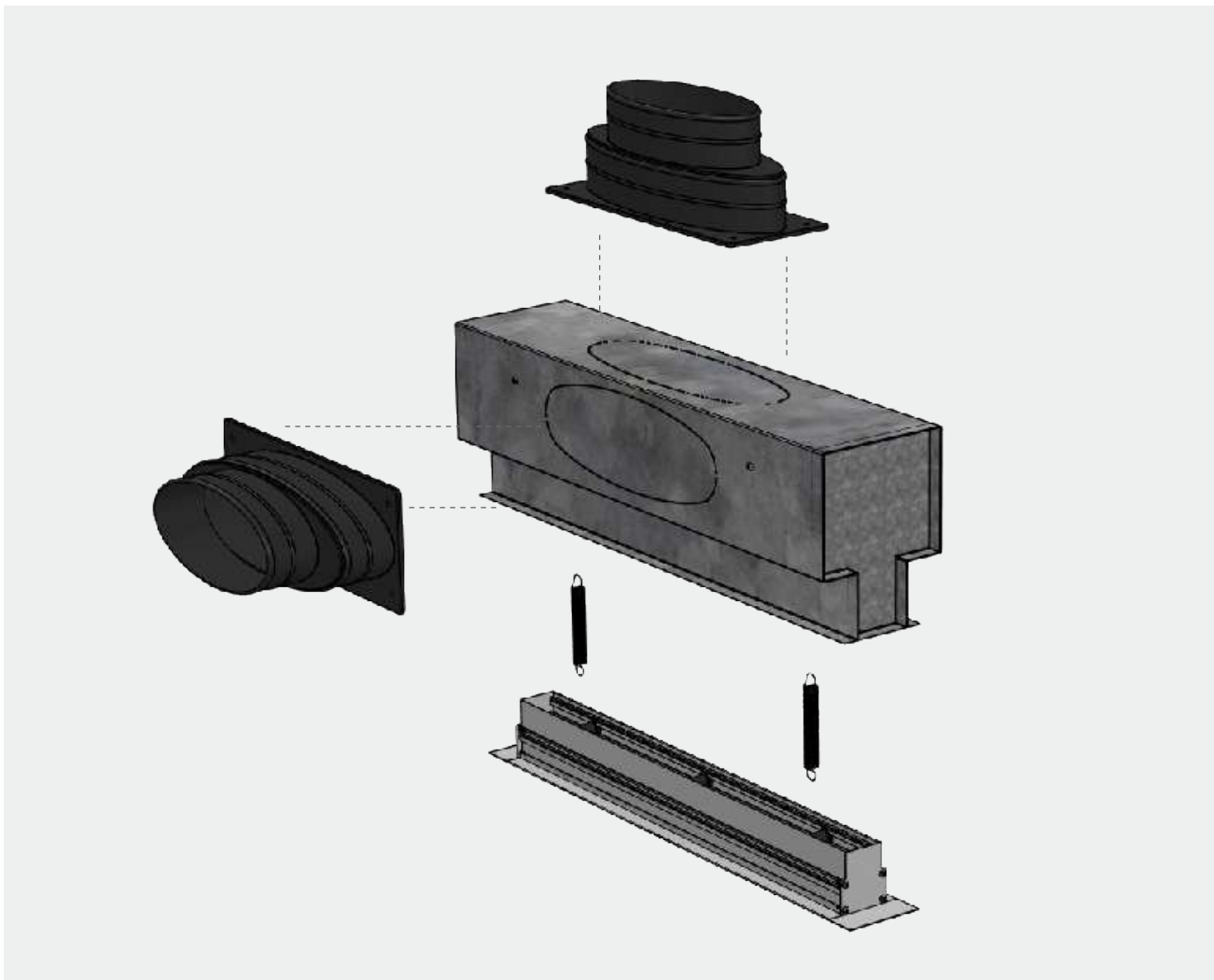
- Hauteur hors-tout contenue de 175mm
- Piquages oblongs plastiques double diamètre (125/160 ou 160/200)

**PIQUAGES MULTI-POSITIONS**

**FAIBLE HAUTEUR**



Designation	Code	U./Vente
<b>PLI-SLIM PLÉNOMS ACIER GALVANISÉ SANS PIQUAGE</b>		
PLI-SLIM 1 Fente - Longueur 535mm	106661	Pièce
PLI-SLIM 1 Fente - Longueur 800mm	106662	Pièce
PLI-SLIM 1 Fente - Longueur 1000mm	106663	Pièce
PLI-SLIM 1 Fente - Longueur 1500mm	106664	Pièce
PLI-SLIM 1 Fente - Longueur 2000mm	106665	Pièce
PLI-SLIM 1 Fente - Longueur 1135mm	106666	Pièce
PLI-SLIM 2 Fentes - Longueur 535mm	106671	Pièce
PLI-SLIM 2 Fentes - Longueur 800mm	106672	Pièce
PLI-SLIM 2 Fentes - Longueur 1000mm	106673	Pièce
PLI-SLIM 2 Fentes - Longueur 1500mm	106674	Pièce
PLI-SLIM 2 Fentes - Longueur 2000mm	106675	Pièce
PLI-SLIM 2 Fentes - Longueur 1135mm	106676	Pièce
PLI-SLIM 3 Fentes - Longueur 535mm	106681	Pièce
PLI-SLIM 3 Fentes - Longueur 800mm	106682	Pièce
PLI-SLIM 3 Fentes - Longueur 1000mm	106683	Pièce
PLI-SLIM 3 Fentes - Longueur 1500mm	106684	Pièce
PLI-SLIM 3 Fentes - Longueur 2000mm	106685	Pièce
PLI-SLIM 3 Fentes - Longueur 1135mm	106686	Pièce
PLI-SLIM 4 Fentes - Longueur 535mm	106691	Pièce
PLI-SLIM 4 Fentes - Longueur 800mm	106692	Pièce
PLI-SLIM 4 Fentes - Longueur 1000mm	106693	Pièce
PLI-SLIM 4 Fentes - Longueur 1500mm	106694	Pièce
PLI-SLIM 4 Fentes - Longueur 2000mm	106695	Pièce
PLI-SLIM 4 Fentes - Longueur 1135mm	106696	Pièce
PLI-SLIM 5 Fentes - Longueur 535mm	106701	Pièce
PLI-SLIM 5 Fentes - Longueur 800mm	106702	Pièce
PLI-SLIM 5 Fentes - Longueur 1000mm	106703	Pièce
PLI-SLIM 5 Fentes - Longueur 1500mm	106704	Pièce
PLI-SLIM 5 Fentes - Longueur 2000mm	106705	Pièce
PLI-SLIM 5 Fentes - Longueur 1135mm	106706	Pièce
<b>PIQUAGES PLASTIQUES OBLONG</b>		
PIQUAGE PLASTIQUE OBLONG 125/160	106798	Pièce
PIQUAGE PLASTIQUE OBLONG 160/200	106799	Pièce



PLÉNUMS POUR KF-DT

FAMILLE 1026

PLC-DT

Plénums à piquage latéral 90° en tôle d'acier galvanisé pour diffuseur KF-DT.

- PLC : Plénum tôle nue pour montage avec étrier.



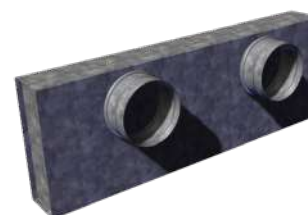
Designation	Code	U./Vente
<b>PLC-DT PLÉNUMS NUS MONTAGE AVEC ÉTRIERS</b>		
PLC-DT 2F Lg 800mm 1x Ø160	<b>148912</b>	Pièce
PLC-DT 2F Lg 1000mm 2x Ø160	<b>148913</b>	Pièce
PLC-DT 2F Lg 1500mm 3x Ø160	<b>148914</b>	Pièce
PLC-DT 3F Lg 800mm 1x Ø200	<b>148922</b>	Pièce
PLC-DT 3F Lg 1000mm 2x Ø200	<b>148923</b>	Pièce
PLC-DT 3F Lg 1500mm 3x Ø200	<b>148924</b>	Pièce
PLC-DT 4F Lg 800mm 1x Ø200	<b>148932</b>	Pièce
PLC-DT 4F Lg 1000mm 2x Ø200	<b>148934</b>	Pièce
PLC-DT 4F Lg 1500mm 3x Ø200	<b>148935</b>	Pièce

PLCI-DT

Plénums à piquage latéral 90° en tôle d'acier galvanisé pour diffuseur KF-DT.

- PLCI : Plénum version isolée pour montage avec étrier, mousse de polyéthylène de 5mm B2-S2,d0. PLCI bénéficie de l'EUROCLASSE.

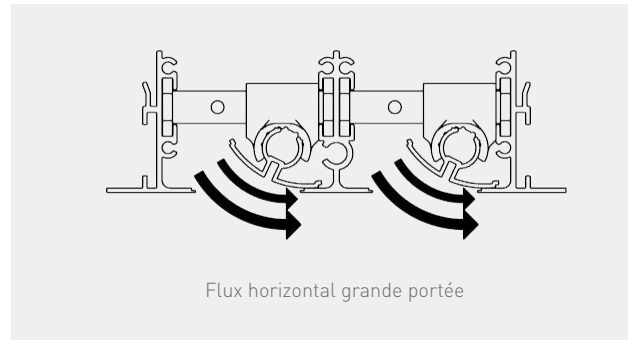
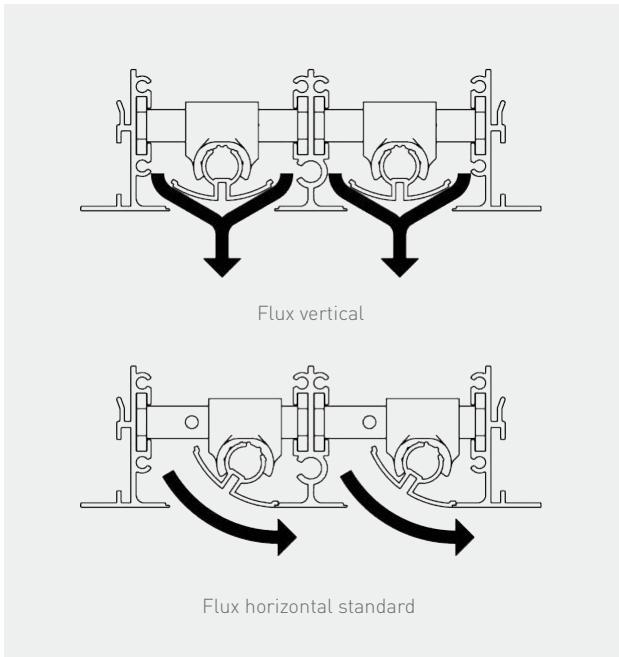
EUROCLASSE B-s2,d0



Designation	Code	U./Vente
<b>PLCI-DT PLÉNUMS ISOLÉS MONTAGE AVEC ÉTRIERS</b>		
PLCI-DT 2F Lg 800mm 2x Ø160	<b>148962</b>	Pièce
PLCI-DT 2F Lg 1000mm 2x Ø160	<b>148963</b>	Pièce
PLCI-DT 2F Lg 1500mm 3x Ø160	<b>148964</b>	Pièce
PLCI-DT 3F Lg 800mm 1x Ø200	<b>148972</b>	Pièce
PLCI-DT 3F Lg 1000mm 2x Ø200	<b>148973</b>	Pièce
PLCI-DT 3F Lg 1500mm 3x Ø200	<b>148974</b>	Pièce
PLCI-DT 4F Lg 800mm 1x Ø200	<b>148982</b>	Pièce
PLCI-DT 4F Lg 1000mm 2x Ø200	<b>148983</b>	Pièce
PLCI-DT 4F Lg 1500mm 3x Ø200	<b>148984</b>	Pièce

PLÉNUMS POUR KF-DT

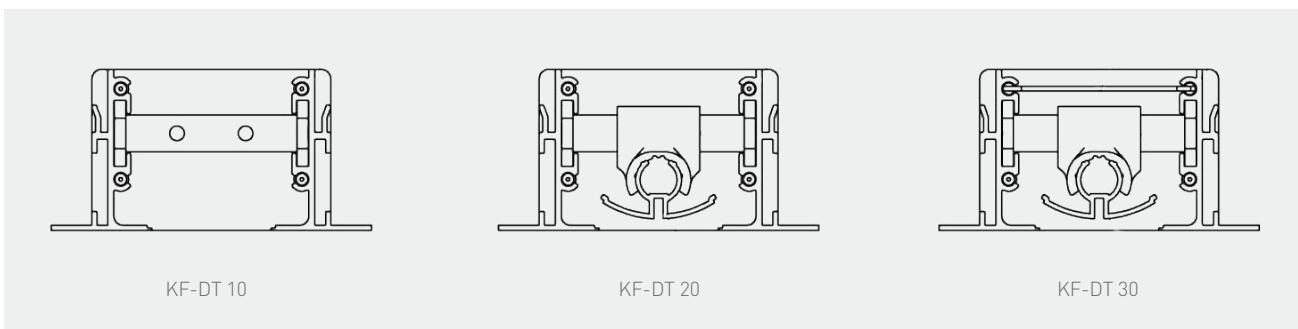
FAMILLE 1026



Débit donné pour perte de charge 10Pa pour Qv mini et 50Pa pour Qv maxi

FLUX HORIZONTAL OU VERTICAL STANDARD				
Modèle	Qv (m³/h)		Dpt (Pa)	
	Mini	Maxi	Mini	Maxi
KF-DT 1 fentes Lg 800mm	23	150	10	55
KF-DT 1 fentes Lg 1000mm	30	190	10	55
KF-DT 1 fentes Lg 1500mm	45	280	10	55
KF-DT 2 fentes Lg 800mm	40	270	10	40
KF-DT 2 fentes Lg 1000mm	50	340	10	40
KF-DT 2 fentes Lg 1500mm	70	500	10	40
KF-DT 3 fentes Lg 800mm	64	384	10	35
KF-DT 3 fentes 1000mm	80	480	10	35
KF-DT 3 fentes 1500mm	120	720	10	35
KF-DT 4 fentes Lg 800mm	88	488	10	30
KF-DT 4 fentes 1000mm	110	610	10	30
KF-DT 4 fentes 1500mm	165	915	10	30

FLUX HORIZONTAL OU VERTICAL GRANDE PORTÉE				
Modèle	Qv (m³/h)		Dpt (Pa)	
	Mini	Maxi	Mini	Maxi
KF-DT 1 fentes Lg 800mm	48	232	10	40
KF-DT 1 fentes Lg 1000mm	60	290	10	40
KF-DT 1 fentes Lg 1500mm	90	435	10	40
KF-DT 2 fentes Lg 800mm	88	416	10	35
KF-DT 2 fentes Lg 1000mm	110	520	10	35
KF-DT 2 fentes Lg 1500mm	165	780	10	35
KF-DT 3 fentes Lg 800mm	136	576	10	30
KF-DT 3 fentes 1000mm	170	720	10	30
KF-DT 3 fentes 1500mm	261	1080	10	30
KF-DT 4 fentes Lg 800mm	176	736	10	25
KF-DT 4 fentes 1000mm	220	920	10	25
KF-DT 4 fentes 1500mm	330	1380	10	25

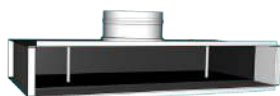


PLÉNOMS ET ACCESSOIRES POUR KF PCN

FAMILLE 1026

PLI-CN

Plénoms isolés montage par ressort.



Designation	Code	U./Vente
PLI-CN 2F Lg 800mm 1x Ø160	<b>149661</b>	Pièce
PLI-CN 2F Lg 1000mm 2x Ø160	<b>149662</b>	Pièce
PLI-CN 2F Lg 1500mm 3x Ø160	<b>149663</b>	Pièce
PLI-CN 3F Lg 800mm Ø200	<b>149671</b>	Pièce
PLI-CN 3F Lg 1000mm 2x Ø200	<b>149672</b>	Pièce
PLI-CN 3F Lg 1500mm 2x Ø200	<b>149673</b>	Pièce
PLI-CN 4F Lg 800mm 2x Ø200	<b>149681</b>	Pièce
PLI-CN 4F Lg 1000mm 2x Ø200	<b>149682</b>	Pièce
PLI-CN 4F Lg 1500mm 3x Ø200	<b>149683</b>	Pièce

PLCI-CN

Plénoms isolés montage avec étriers CVL-CN.

Designation	Code	U./Vente
PLCI-CN 2F Lg 800mm 1x Ø160	<b>149666</b>	Pièce
PLCI-CN 2F Lg 1000mm 2x Ø160	<b>149667</b>	Pièce
PLCI-CN 2F Lg 1500mm 3x Ø160	<b>149668</b>	Pièce
PLCI-CN 3F Lg 800mm Ø200	<b>149676</b>	Pièce
PLCI-CN 3F Lg 1000mm 2x Ø200	<b>149677</b>	Pièce
PLCI-CN 3F Lg 1500mm 2x Ø200	<b>149678</b>	Pièce
PLCI-CN 4F Lg 800mm 2x Ø200	<b>149686</b>	Pièce
PLCI-CN 4F Lg 1000mm 2x Ø200	<b>149687</b>	Pièce
PLCI-CN 4F Lg 1500mm 3x Ø200	<b>149688</b>	Pièce

PL-CN

Plénoms nus montage avec ressort.



Designation	Code	U./Vente
PL-CN 2F Lg 800mm 1x Ø160	<b>149611</b>	Pièce
PL-CN 2F Lg 1000mm 2x Ø160	<b>149612</b>	Pièce
PL-CN 2F Lg 1500mm 3x Ø160	<b>149613</b>	Pièce
PL-CN 3F Lg 800mm Ø200	<b>149621</b>	Pièce
PL-CN 3F Lg 1000mm 2x Ø200	<b>149622</b>	Pièce
PL-CN 3F Lg 1500mm 2x Ø200	<b>149623</b>	Pièce
PL-CN 4F Lg 800mm 2x Ø200	<b>149631</b>	Pièce
PL-CN 4F Lg 1000mm 2x Ø200	<b>149632</b>	Pièce
PL-CN 4F Lg 1500mm 3x Ø200	<b>149633</b>	Pièce

PLC-CN

Plénoms nus montage avec étriers CVL-CN.



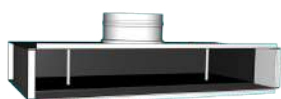
Designation	Code	U./Vente
PLC-CN 2F Lg 800mm 1x Ø160	<b>149616</b>	Pièce
PLC-CN 2F Lg 1000mm 2x Ø160	<b>149617</b>	Pièce
PLC-CN 2F Lg 1500mm 3x Ø160	<b>149618</b>	Pièce
PLC-CN 3F Lg 800mm Ø200	<b>149626</b>	Pièce
PLC-CN 3F Lg 1000mm 2x Ø200	<b>149627</b>	Pièce
PLC-CN 3F Lg 1500mm 2x Ø200	<b>149628</b>	Pièce
PLC-CN 4F Lg 800mm 2x Ø200	<b>149636</b>	Pièce
PLC-CN 4F Lg 1000mm 2x Ø200	<b>149637</b>	Pièce
PLC-CN 4F Lg 1500mm 3x Ø200	<b>149638</b>	Pièce

PLÉNOMS ET ACCESSOIRES POUR KF PCB

FAMILLE 1026

PLI-CB

Plénoms isolés montage par ressort.



Designation	Code	U./Vente
PLI-CB 2F Lg 800mm 1x Ø160	<b>149861</b>	Pièce
PLI-CB 2F Lg 1000mm 2x Ø160	<b>149862</b>	Pièce
PLI-CB 2F Lg 1500mm 3x Ø160	<b>149863</b>	Pièce
PLI-CB 3F Lg 800mm Ø200	<b>149871</b>	Pièce
PLI-CB 3F Lg 1000mm 2x Ø200	<b>149872</b>	Pièce
PLI-CB 3F Lg 1500mm 2x Ø200	<b>149873</b>	Pièce
PLI-CB 4F Lg 800mm 2x Ø200	<b>149881</b>	Pièce
PLI-CB 4F Lg 1000mm 2x Ø200	<b>149882</b>	Pièce
PLI-CB 4F Lg 1500mm 3x Ø200	<b>149883</b>	Pièce

PLCI-CB

Plénoms isolés montage avec étriers CVL-CB.

Designation	Code	U./Vente
PLCI-CB 2F Lg 800mm 1x Ø160	<b>149866</b>	Pièce
PLCI-CB 2F Lg 1000mm 2x Ø160	<b>149867</b>	Pièce
PLCI-CB 2F Lg 1500mm 3x Ø160	<b>149868</b>	Pièce
PLCI-CB 3F Lg 800mm Ø200	<b>149876</b>	Pièce
PLCI-CB 3F Lg 1000mm 2x Ø200	<b>149877</b>	Pièce
PLCI-CB 3F Lg 1500mm 2x Ø200	<b>149878</b>	Pièce
PLCI-CB 4F Lg 800mm 2x Ø200	<b>149886</b>	Pièce
PLCI-CB 4F Lg 1000mm 2x Ø200	<b>149887</b>	Pièce
PLCI-CB 4F Lg 1500mm 3x Ø200	<b>149888</b>	Pièce

PL-CB

Plénoms nus montage avec ressort.



Designation	Code	U./Vente
PL-CB 2F Lg 800mm 1x Ø160	<b>149811</b>	Pièce
PL-CB 2F Lg 1000mm 2x Ø160	<b>149812</b>	Pièce
PL-CB 2F Lg 1500mm 3x Ø160	<b>149813</b>	Pièce
PL-CB 3F Lg 800mm Ø200	<b>149821</b>	Pièce
PL-CB 3F Lg 1000mm 2x Ø200	<b>149822</b>	Pièce
PL-CB 3F Lg 1500mm 2x Ø200	<b>149823</b>	Pièce
PL-CB 4F Lg 800mm 2x Ø200	<b>149831</b>	Pièce
PL-CB 4F Lg 1000mm 2x Ø200	<b>149832</b>	Pièce
PL-CB 4F Lg 1500mm 3x Ø200	<b>149833</b>	Pièce

PLC-CB

Plénoms nus montage avec étriers CVL-CB.



Designation	Code	U./Vente
PLC-CB 2F Lg 800mm 1x Ø160	<b>149816</b>	Pièce
PLC-CB 2F Lg 1000mm 2x Ø160	<b>149817</b>	Pièce
PLC-CB 2F Lg 1500mm 3x Ø160	<b>149818</b>	Pièce
PLC-CB 3F Lg 800mm Ø200	<b>149826</b>	Pièce
PLC-CB 3F Lg 1000mm 2x Ø200	<b>149827</b>	Pièce
PLC-CB 3F Lg 1500mm 2x Ø200	<b>149828</b>	Pièce
PLC-CB 4F Lg 800mm 2x Ø200	<b>149836</b>	Pièce
PLC-CB 4F Lg 1000mm 2x Ø200	<b>149837</b>	Pièce
PLC-CB 4F Lg 1500mm 3x Ø200	<b>149838</b>	Pièce

PL

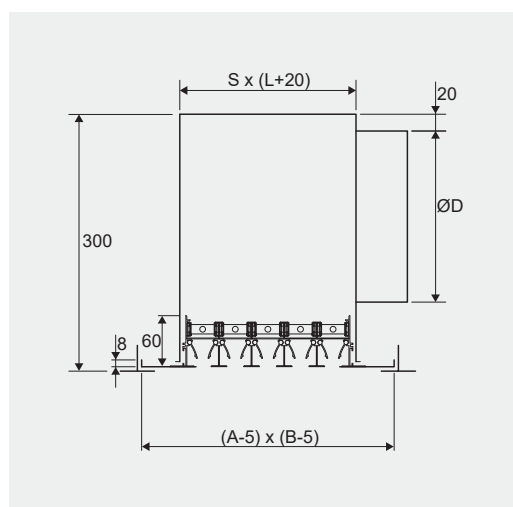
Plénoms à piquage latéral 90° en tôle d'acier galvanisé pour diffuseur KFP

- PL : Tôle nue pour montage avec ressorts



KFPavecplénum

Nbr fentes U	Longueur (mm)	Nbr piquages	Ø mm	S (mm)
1	600	1	125	54
	900	1	125	
	1200	2	125	
	1350	2	125	
2	600	1	160	93
	900	1	160	
	1200	2	160	
	1350	2	160	
3	600	1	200	135
	900	1	200	
	1200	2	200	
	1350	2	200	
4	600	1	200	169
	900	2	200	
	1200	3	200	
	1350	3	200	
5	600	1	250	206
	900	1	250	
	1200	2	250	
	1350	2	250	
6	600	1	250	244
	900	2	250	
	1200	2	250	
	1350	2	250	



Designation	Code	U./Vente
<b>PL PLÉNOMS NUS 1 FENTE</b>		
PL Longueur 600mm 1 Fente	<b>145501</b>	Pièce
PL Longueur 900mm 1 Fente	<b>145503</b>	Pièce
PL Longueur 1200mm 1 Fente	<b>145504</b>	Pièce
PL Longueur 1350mm 1 Fente	<b>145505</b>	Pièce
<b>PL PLÉNOMS NUS 3 FENTES</b>		
PL Longueur 600mm 3 Fentes	<b>145521</b>	Pièce
PL Longueur 900mm 3 Fentes	<b>145523</b>	Pièce
PL Longueur 1200mm 3 Fentes	<b>145524</b>	Pièce
PL Longueur 1350mm 3 Fentes	<b>145525</b>	Pièce
<b>PL PLÉNOMS NUS 5 FENTES</b>		
PL Longueur 600mm 5 Fentes	<b>145541</b>	Pièce
PL Longueur 900mm 5 Fentes	<b>145543</b>	Pièce
PL Longueur 1200mm 5 Fentes	<b>145544</b>	Pièce
PL Longueur 1350mm 5 Fentes	<b>145545</b>	Pièce

Designation	Code	U./Vente
<b>PL PLÉNOMS NUS 2 FENTES</b>		
PL Longueur 600mm 2 Fentes	<b>145511</b>	Pièce
PL Longueur 900mm 2 Fentes	<b>145513</b>	Pièce
PL Longueur 1200mm 2 Fentes	<b>145514</b>	Pièce
PL Longueur 1350mm 2 Fentes	<b>145515</b>	Pièce
<b>PL PLÉNOMS NUS 4 FENTES</b>		
PL Longueur 600mm 4 Fentes	<b>145531</b>	Pièce
PL Longueur 900mm 4 Fentes	<b>145533</b>	Pièce
PL Longueur 1200mm 4 Fentes	<b>145534</b>	Pièce
PL Longueur 1350mm 4 Fentes	<b>145535</b>	Pièce
<b>PL PLÉNOMS NUS 6 FENTES</b>		
PL Longueur 600mm 6 Fentes	<b>145551</b>	Pièce
PL Longueur 900mm 6 Fentes	<b>145553</b>	Pièce
PL Longueur 1200mm 6 Fentes	<b>145554</b>	Pièce
PL Longueur 1350mm 6 Fentes	<b>145555</b>	Pièce

PLÉNOMS POUR KFP (SUITE)

FAMILLE 1026

PLI

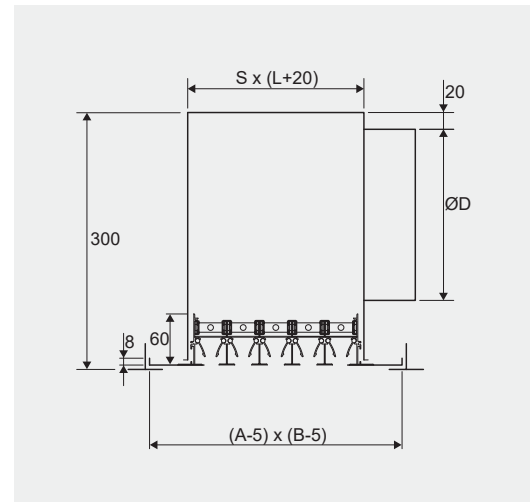
Plénoms à piquage latéral 90° en tôle d'acier galvanisé pour diffuseur KFP

- PLI : version isolée pour montage avec ressorts, mousse de polyéthylène 5mm.

PLI bénéficie de l'EUROCLASSE. **EUROCLASSE B-s2,d0**



KFPavecplénum



Nbr fentes U	Longueur (mm)	Nbr piquages	Ø mm	S (mm)
1	600	1	125	54
	900	1	125	
	1200	2	125	
	1350	2	125	
2	600	1	160	93
	900	1	160	
	1200	2	160	
	1350	2	160	
3	600	1	200	135
	900	1	200	
	1200	2	200	
	1350	2	200	
4	600	1	200	169
	900	2	200	
	1200	3	200	
	1350	3	200	
5	600	1	250	206
	900	1	250	
	1200	2	250	
	1350	2	250	
6	600	1	250	244
	900	2	250	
	1200	2	250	
	1350	2	250	

Designation	Code	U./Vente
<b>PLI PLÉNOMS ISOLÉS 1 FENTE</b>		
PLI Longueur 600mm 1 Fente	<b>145601</b>	Pièce
PLI Longueur 900mm 1 Fente	<b>145603</b>	Pièce
PLI Longueur 1200mm 1 Fente	<b>145604</b>	Pièce
PLI Longueur 1350mm 1 Fente	<b>145605</b>	Pièce
<b>PLI PLÉNOMS ISOLÉS 3 FENTES</b>		
PLI Longueur 600mm 3 Fentes	<b>145621</b>	Pièce
PLI Longueur 900mm 3 Fentes	<b>145623</b>	Pièce
PLI Longueur 1200mm 3 Fentes	<b>145624</b>	Pièce
PLI Longueur 1350mm 3 Fentes	<b>145625</b>	Pièce
<b>PLI PLÉNOMS ISOLÉS 5 FENTES</b>		
PLI Longueur 600mm 5 Fentes	<b>145641</b>	Pièce
PLI Longueur 900mm 5 Fentes	<b>145643</b>	Pièce
PLI Longueur 1200mm 5 Fentes	<b>145644</b>	Pièce
PLI Longueur 1350mm 5 Fentes	<b>145645</b>	Pièce

Designation	Code	U./Vente
<b>PLI PLÉNOMS ISOLÉS 2 FENTES</b>		
PLI Longueur 600mm 2 Fentes	<b>145611</b>	Pièce
PLI Longueur 900mm 2 Fentes	<b>145613</b>	Pièce
PLI Longueur 1200mm 2 Fentes	<b>145614</b>	Pièce
PLI Longueur 1350mm 2 Fentes	<b>145615</b>	Pièce
<b>PLI PLÉNOMS ISOLÉS 4 FENTES</b>		
PLI Longueur 600mm 4 Fentes	<b>145631</b>	Pièce
PLI Longueur 900mm 4 Fentes	<b>145633</b>	Pièce
PLI Longueur 1200mm 4 Fentes	<b>145634</b>	Pièce
PLI Longueur 1350mm 4 Fentes	<b>145635</b>	Pièce
<b>PLI PLÉNOMS ISOLÉS 6 FENTES</b>		
PLI Longueur 600mm 6 Fentes	<b>145651</b>	Pièce
PLI Longueur 900mm 6 Fentes	<b>145653</b>	Pièce
PLI Longueur 1200mm 6 Fentes	<b>145654</b>	Pièce
PLI Longueur 1350mm 6 Fentes	<b>145655</b>	Pièce

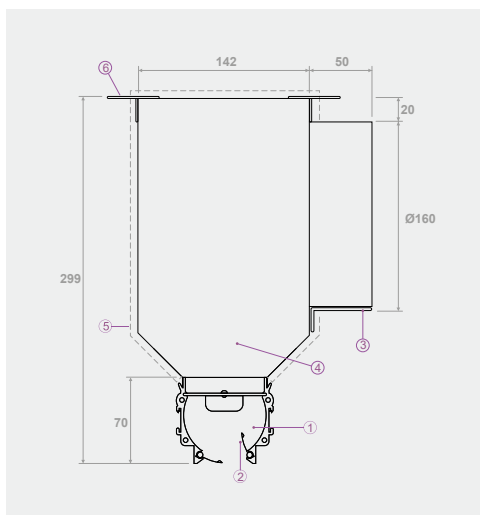
PLÉNOMS POUR DIFFUSEURS KF SPECTRE

PL-SPECTRE ET PLI-SPECTRE

- PL-SPECTRE : Plénoms nus pour diffuseurs KF SPECTRE
- PLI-SPECTRE : Plénoms isolés pour diffuseurs KF SPECTRE



PLI-SPECTRE



- ❶ Diffuseur
- ❷ Déflecteur
- ❸ Piquage
- ❹ Plénum
- ❺ Isolation 5mm
- ❻ Patte de fixation

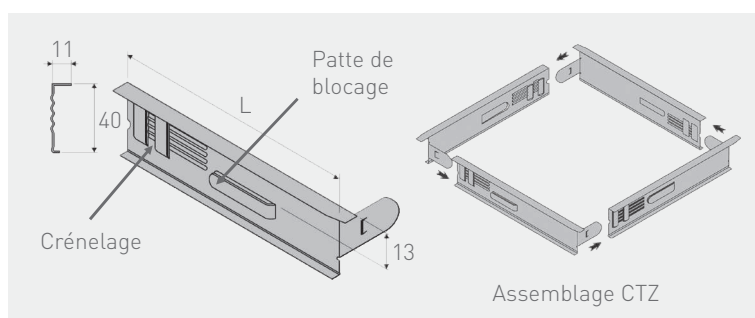
Designation	Code	U./Vente
<b>PL-SPECTRE PLÉNOMS NUS POUR KF-SPECTRE</b>		
PL SPECTRE Lg 600mm Ø160	<b>148551</b>	Pièce
PL SPECTRE Lg 800mm 2x Ø160	<b>148552</b>	Pièce
PL SPECTRE Lg 1000mm 2x Ø160	<b>148553</b>	Pièce
PL SPECTRE Lg 1200mm 2x Ø160	<b>148554</b>	Pièce
PL SPECTRE Lg 1500mm 3x Ø160	<b>148555</b>	Pièce
PL SPECTRE Lg 2000mm 4x Ø160	<b>148556</b>	Pièce
<b>PLI-SPECTRE PLÉNOMS ISOLÉS POUR KF-SPECTRE</b>		
PLI SPECTRE Lg 600mm Ø160	<b>148561</b>	Pièce
PLI SPECTRE Lg 800mm 2x Ø160	<b>148562</b>	Pièce
PLI SPECTRE Lg 1000mm 2x Ø160	<b>148563</b>	Pièce
PLI SPECTRE Lg 1200mm 2x Ø160	<b>148564</b>	Pièce
PLI SPECTRE Lg 1500mm 3x Ø160	<b>148565</b>	Pièce
PLI SPECTRE Lg 2000mm 4x Ø160	<b>148566</b>	Pièce

CONTRE CADRES CTZ

FAMILLE 1351

CTZ

Contre cadres en acier galvanisé à assembler pour installation dans plafond en Placoplâtre, chaque longueur correspond à une dimension de la grille. L'assemblage entre les pièces se fait par emboîtement avec système de languettes, des pattes de maintien sont prédécoupées afin de maintenir le contre cadre dans le Placoplâtre (épaisseur 13mm maximum). Les grilles sont fixées sur le contre cadre par l'intermédiaire de clips et maintenues grâce aux crénelages intégrés.



Nous consulter : Autres dimensions

Designation	Code	U./Vente
<b>CTZ CONTRE CADRE STANDARD</b>		
CTZ Contre cadre 100mm	<b>180902</b>	Pièce
CTZ Contre cadre 150mm	<b>180904</b>	Pièce
CTZ Contre cadre 200mm	<b>180905</b>	Pièce
CTZ Contre cadre 300mm	<b>180907</b>	Pièce
CTZ Contre cadre 400mm	<b>180908</b>	Pièce
CTZ Contre cadre 500mm	<b>180909</b>	Pièce
CTZ Contre cadre 600mm	<b>180910</b>	Pièce
CTZ Contre cadre 800mm	<b>180912</b>	Pièce
<b>CTZ CONTRE CADRE DALLE FAUX PLAFOND</b>		
CTZ Contre cadre 260mm	<b>180921</b>	Pièce
CTZ Contre cadre 560mm	<b>180922</b>	Pièce
CTZ Contre cadre 1160mm	<b>180924</b>	

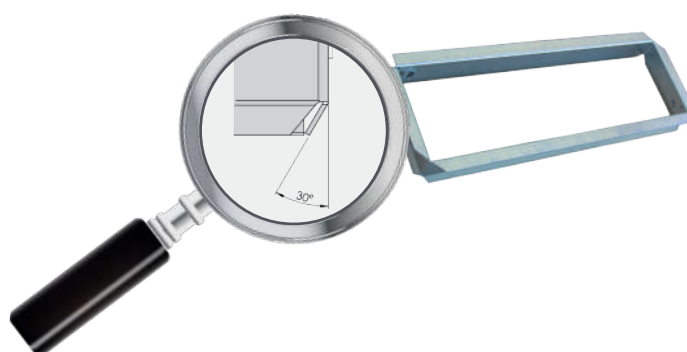
CONTRE CADRES CTB

FAMILLE 1351

CTB

Contre cadres assemblés à la dimension de la grille en acier galvanisé, la forme spécifique du contre cadre permet la fixation des grilles sur le contre cadre par l'intermédiaire de batteuses. Particulièrement recommandé pour la fixation de grilles de grande dimension dans un plafond en Placoplâtre.

Nous consulter : Autres dimensions



Designation	Code	U./Vente
CTB Contre cadre 300x150mm montage avec batteuses	<b>180410</b>	Pièce
CTB Contre cadre 400x150mm montage avec batteuses	<b>180414</b>	Pièce
CTB Contre cadre 400x200mm montage avec batteuses	<b>180424</b>	Pièce
CTB Contre cadre 500x300mm montage avec batteuses	<b>180435</b>	Pièce
CTB Contre cadre 400x400mm montage avec batteuses	<b>180444</b>	Pièce
CTB Contre cadre 500x400mm montage avec batteuses	<b>180445</b>	Pièce

REGISTRES GRILLES DE SOL KP ET KPZ

FAMILLE 1109

SCP & SCZ

- SCP : Registre de réglage à ailettes opposées SCP pour KP-CT et KP-CTAP, cadre en acier galvanisé et ailettes aluminium, commande de réglage par vis crantée.
- SCZ : Registre de réglage à ailettes opposées SCZ pour KPZ, cadre en acier galvanisé et ailettes aluminium, commande de réglage par vis crantée.



SCZ

Designation	Code	U./Vente
SCP REGISTRE POUR KP-CT ET KP-CTAP		
SCP 300x100 registre pour KP	115103	Pièce
SCP 400x100 registre pour KP	115104	Pièce
SCP 600x100 registre pour KP	115106	Pièce
SCP 300x150 registre pour KP	115113	Pièce
SCP 400x150 registre pour KP	115114	Pièce
SCP 600x150 registre pour KP	115116	Pièce
SCP 600x200 registre pour KP	115126	Pièce
SCP 800x200 registre pour KP	115128	Pièce
SCZ REGISTRE POUR KPZ		
SCZ 300x100 registre pour KP	161003	Pièce
SCZ 400x100 registre pour KP	161004	Pièce
SCZ 600x100 registre pour KP	161006	Pièce
SCZ 300x150 registre pour KP	161013	Pièce
SCZ 400x150 registre pour KP	161014	Pièce
SCZ 600x150 registre pour KP	161016	Pièce
SCZ 600x200 registre pour KP	161026	Pièce
SCZ 800x200 registre pour KP	161028	Pièce

REGISTRES SRCP

FAMILLE 1109

REGISTRE DE RÉGLAGE POUR KDP

Registre de réglage en acier pour diffuseur de sol KDP.



Designation	Code	U./Vente
SRCP 125 Registre de réglage acier pour KDP125	090014	Pièce
SRCP 160 Registre de réglage acier pour KDP 160	090024	Pièce
SRCP 225 Registre de réglage acier pour KDP 225	090034	Pièce

REGISTRE DE RÉGLAGE SC


FAMILLE 1311

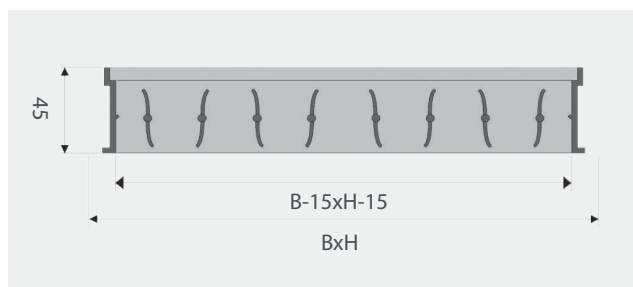
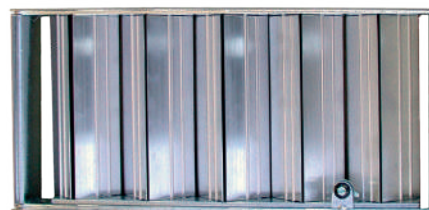
SC

Registre de réglage à ailettes opposées.

 Registre SC non compatible avec les grilles porte filtre.

- Cadre en acier galvanisé et ailettes aluminium.
- Commande de réglage par vis crantée.

 Nous consulter : Autres dimensions



Designation	Code	U./Vente
<b>SC REGISTRES</b>		
SC Registre 300x100	<b>160023</b>	Pièce
SC Registre 400x100	<b>160024</b>	Pièce
SC Registre 600x100	<b>160026</b>	Pièce
SC Registre 300x150	<b>160063</b>	Pièce
SC Registre 400x150	<b>160064</b>	Pièce
SC Registre 600x150	<b>160066</b>	Pièce
SC Registre 400x200	<b>160084</b>	Pièce
SC Registre 600x200	<b>160086</b>	Pièce
SC Registre 800x200	<b>160088</b>	Pièce
SC Registre 500x300	<b>160105</b>	Pièce
SC Registre 400x400	<b>160121</b>	Pièce
SC Registre 500x400	<b>160125</b>	Pièce
<b>SC REGISTRES SPECIAUX GRILLES DALLE FP</b>		
SC Registre 560x260	<b>160511</b>	Pièce
SC Registre 560x560	<b>160510</b>	Pièce

REGISTRE DE RÉGLAGE SD

Accessoire registre acier à papillon SD à commande frontale, réglage à l'aide d'un tournevis. Pour KRAB, KRAB-FP KRU et KRU-FP.



Designation	Code	U./Vente
SD 160 pour KRAB(FP) KRU(FP)	<b>105203</b>	Pièce
SD 200 pour KRAB(FP) KRU(FP)	<b>105204</b>	Pièce
SD 250 pour KRAB(FP) KRU(FP)	<b>105205</b>	Pièce

REGISTRES GRILLES SUR GAINÉ CIRCULAIRE KGC

FAMILLE 1311

SC

Registre de réglage SC à ailettes opposées, cadre en acier galvanisé et ailettes aluminium, commande de réglage par vis crantée.



Designation	Code	U./Vente
SC 400x75 Registre	113204	Pièce
SC 500x75 Registre	113205	Pièce
SC 600x75 Registre	113206	Pièce
SC 800x75 Registre	113207	Pièce
SC 1000x125 Registre	113208	Pièce
SC 400x125 Registre	113214	Pièce
SC 500x125 Registre	113215	Pièce
SC 600x125 Registre	113216	Pièce
SC 800x125 Registre	113217	Pièce
SC 1000x125 Registre	113218	Pièce
SC 400x225 Registre	113224	Pièce
SC 500x225 Registre	113225	Pièce
SC 600x225 Registre	113226	Pièce
SC 800x225 Registre	113227	Pièce
SC 1000x225 Registre	113228	Pièce

SK

Registre incliné de réglage SK à ailettes opposées, cadre en acier galvanisé, ailettes aluminium, commande de réglage par vis crantée.



Designation	Code	U./Vente
SK 400x75 Registre incliné	113304	Pièce
SK 500x75 Registre incliné	113305	Pièce
SK 600x75 Registre incliné	113306	Pièce
SK 800x75 Registre incliné	113307	Pièce
SK 1000x75 Registre incliné	113308	Pièce
SK 400x125 Registre incliné	113314	Pièce
SK 500x125 Registre incliné	113315	Pièce
SK 600x125 Registre incliné	113316	Pièce
SK 800x125 Registre incliné	113317	Pièce
SK 1000x125 Registre incliné	113318	Pièce
SK 400x225 Registre incliné	113324	Pièce
SK 500x225 Registre incliné	113325	Pièce
SK 600x225 Registre incliné	113326	Pièce
SK 800x225 Registre incliné	113327	Pièce
SK 1000x225 Registre incliné	113328	Pièce

REGISTRES GRILLES SUR GAINÉ CIRCULAIRE KGCA

FAMILLE 1119

REGISTRES SC-A POUR KGCA

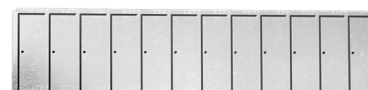
Registre de réglage à glissières SC-A.



Designation	Code	U./Vente
SC-A 400x100 Registre	118604	Pièce
SC-A 500x100 Registre	118605	Pièce
SC-A 600x100 Registre	118606	Pièce
SC-A 800x100 Registre	118608	Pièce
SC-A 1000x100 Registre	118610	Pièce
SC-A 400x150 Registre	118614	Pièce
SC-A 500x150 Registre	118615	Pièce
SC-A 600x150 Registre	118616	Pièce
SC-A 800x150 Registre	118618	Pièce
SC-A 1000x150 Registre	118620	Pièce
SC-A 400x200 Registre	118624	Pièce
SC-A 500x200 Registre	118625	Pièce
SC-A 600x200 Registre	118626	Pièce
SC-A 800x200 Registre	118628	Pièce
SC-A 1000x200 Registre	118630	Pièce

REGISTRES SK-A POUR KGCA

Registre de réglage à pelle de captation SK-A.



Designation	Code	U./Vente
SK-A 400x100 Registre à pelle	118704	Pièce
SK-A 500x100 Registre à pelle	118705	Pièce
SK-A 600x100 Registre à pelle	118706	Pièce
SK-A 800x100 Registre à pelle	118708	Pièce
SK-A 1000x100 Registre à pelle	118710	Pièce
SK-A 400x150 Registre à pelle	118714	Pièce
SK-A 500x150 Registre à pelle	118715	Pièce
SK-A 600x150 Registre à pelle	118716	Pièce
SK-A 800x150 Registre à pelle	118718	Pièce
SK-A 1000x150 Registre à pelle	118720	Pièce
SK-A 400x200 Registre à pelle	118724	Pièce
SK-A 500x200 Registre à pelle	118725	Pièce
SK-A 600x200 Registre à pelle	118726	Pièce
SK-A 800x200 Registre à pelle	118728	Pièce
SK-A 1000x200 Registre à pelle	118730	Pièce

REGISTRES SCN

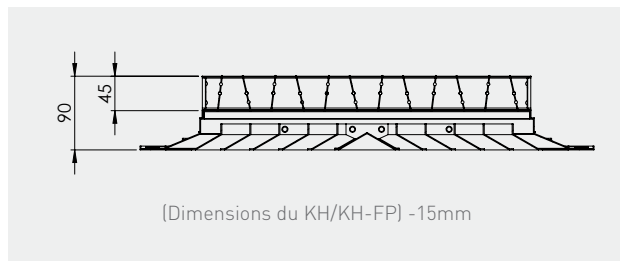
FAMILLE 1311

REGISTRE SCN POUR KH ET KH-FP

Registre de réglage à ailettes opposées. Cadre en acier galvanisé et ailettes aluminium. Commande de réglage par vis crantée.



SCN



KH + SCN

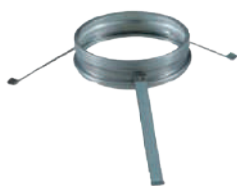
Designation	Code	U./Vente
SCN 150 x 150 registre pour KH / KH-FP	<b>160601</b>	Pièce
SCN 225 x 225registre pour KH / KH-FP	<b>160602</b>	Pièce
SCN 300 x 300 registre pour KH / KH-FP	<b>160603</b>	Pièce
SCN 375 x 375 registre pour KH / KH-FP	<b>160604</b>	Pièce
SCN 450 x 450 registre pour KH / KH-FP	<b>160605</b>	Pièce

ANNEAUX DE FIXATION

FAMILLE 1025

ANNEAUX DE FIXATION MAF

Accessoire anneau de montage en acier pour plafond Placoplâtre pour KRAB et KRU.



Designation	Code	U./Vente
MAF 160 (pour KRAB / KRU)	<b>105233</b>	Pièce
MAF 200 (pour KRAB / KRU)	<b>105234</b>	Pièce
MAF 250 (pour KRAB / KRU)	<b>105235</b>	Pièce

ANNEAUX DE FIXATION AVEC REGISTRE INTÉGRÉ MSD

Accessoire anneau de montage en acier pour plafond Placoplâtre avec registre à papillon SD intégré pour KRAB.



Designation	Code	U./Vente
MSD 160 (pour KRAB)	<b>105223</b>	Pièce
MSD 200 (pour KRAB)	<b>105224</b>	Pièce
MSD 250 (pour KRAB)	<b>105225</b>	Pièce

ANNEAUX DE FIXATION AF

Anneau de fixation pour KRE.



AF

Designation	Code	U./Vente
<b>AF ANNEAUX DE FIXATION</b>		
AF 150 Anneau de fixation pour KRE 150	<b>107103</b>	Pièce
AF 200 Anneau de fixation pour KRE 200	<b>107104</b>	Pièce
AF 250 Anneau de fixation pour KRE 250	<b>107105</b>	Pièce

CLIPS DE FIXATION

FAMILLE 1025

CLIPS POUR FIXATION PLACOPLÂTRE KRAB ET KRU

Accessoire clips de montage pour plafond Placoplâtre (montage faux plafond pour KRAB ou KRU)



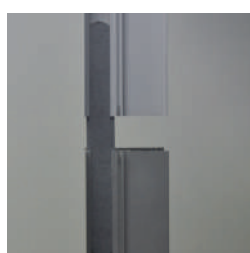
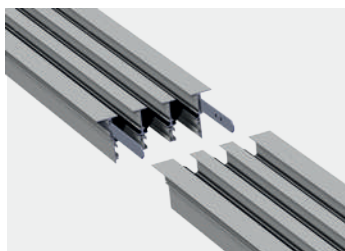
Designation	Code	U./Vente
<b>CLIPS FIXATION KD-B POUR KRAB</b>		
KD-B 160 Kit pour KRAB	<b>105097</b>	Pièce
KD-B 200-250 Kit pour KRAB	<b>105098</b>	Pièce
<b>CLIPS FIXATION KD POUR KRU</b>		
KD 160 Kit pour KRU	<b>105093</b>	Pièce
KD 200 Kit pour KRU	<b>105094</b>	Pièce
KD 250 Kit pour KRU	<b>105095</b>	Pièce

SOLUTION DE CONTINUITÉ

FAMILLE 1026

SOLUTION DE CONTINUITÉ POUR KF

Solution de continuité pour KF (longueur >2000).



Designation	Code	U./Vente
Solution de continuité pour KF et KFN (ensemble de 2 pièces)	106998	Pièce

SOLUTION DE CONTINUITÉ POUR KF-AS

Solution de continuité pour KF et KFN (longueur >2000).

Designation	Code	U./Vente
<b>SOLUTION DE CONTINUITÉ POUR KF-AS</b>		
Solution de continuité pour KF-AS (Ensemble de 2)	148671	Pièce
<b>EMBOUT DE FINITION POUR KF-AS</b>		
Embout de finition pour KF-AS - Fente 40mm	148672	Pièce
Embout de finition pour KF-AS - Fente 60mm	148673	Pièce
Embout de finition pour KF-AS - Fente 30mm	148674	Pièce

SOLUTION DE CONTINUITÉ POUR KF-SPECTRE

Solution de continuité pour KF-SPECTRE.

Designation	Code	U./Vente
Solution de continuité pour KF-SPECTRE (ensemble de 2 pièces)	107001	Pièce

RESSORTS

RESSORTS MONTAGE PLÉNUM PL(I)-CN

Ressorts universels.



Designation	Code	U./Vente
Outil de pose ressort pour KF	149691	Pièce
Ressort pour diffuseur KF	149690	Pièce

ÉTRIS

FAMILLE 1026

ÉTRIS POUR KF-DT

Étriers pour KF-DT avec vis de fixation (1 vis par étrier).



Designation	Code	U./Vente
Étrier pour KF-DT 1 fentes avec vis de fixation	148995	Pièce
Étrier pour KF-DT 2 fentes avec vis de fixation	148996	Pièce
Étrier pour KF-DT 3 fentes avec vis de fixation	148997	Pièce
Étrier pour KF-DT 4 fentes avec vis de fixation	148998	Pièce

ÉTRIS POUR KF

Étriers pour diffuseurs KF avec vis de fixation (2vis et étrier).

- Compatibles KF, KFN & KF-PF.



Designation	Code	U./Vente
Étriers pour KF 1 Fente	106991	Pièce
Étriers pour KF 2 Fentes	106992	Pièce
Étriers pour KF 3 Fentes	106993	Pièce
Étriers pour KF 4 Fentes	106994	Pièce

ÉTRIS POUR KF-PCB

Étriers pour montage plénum PLC-CB et PLCI-CB. Avec vis de fixation (2vis et étrier).

Designation	Code	U./Vente
Étrier pour KF-PCB 2 Fentes	149892	Pièce
Étrier pour KF-PCB 3 Fentes	149893	Pièce
Étrier pour KF-PCB 4 Fentes	149894	Pièce

ÉTRIS OMEGA

Étriers OMEGA pour KF avec vis de fixation (2vis et étrier). Destiné à la fixation du diffuseur linéaire en l'absence de plénum.



Designation	Code	U./Vente
Étriers OMEGA pour KF 1 Fente	106981	Pièce
Étriers OMEGA pour KF 2 Fentes	106982	Pièce
Étriers OMEGA pour KF 3 Fentes	106983	Pièce
Étriers OMEGA pour KF 4 Fentes	106984	Pièce

ÉTRIS POUR KF-PCN

Étriers pour montage plénum PLC-CN et PLCI-CN. Avec vis de fixation (2vis et étrier).

Designation	Code	U./Vente
Étrier pour KF-PCN 1 Fente	149691	Pièce
Étrier pour KF-PCN 2 Fentes	149692	Pièce
Étrier pour KF-PCN 3 Fentes	149693	Pièce
Étrier pour KF-PCN 4 Fentes	149694	Pièce
Étrier pour KF-PCN 6 Fentes	149696	Pièce

FILTRES DE RECHANGE POUR DIFFUSEUR KH2-SR

FAMILLE 1021

FILTRE G2 POUR KH2-SR

Filtre de rechange G2 pour KH2-SR.



Designation	Code	U./Vente
Filtre G2 350x350 - Épaisseur 23mm KH2-SR 1F	<b>100660</b>	Pièce
Filtre G2 276x276 - Épaisseur 23mm KH2-SR 2F	<b>100661</b>	Pièce
Filtre G2 199x199 - Épaisseur 23mm KH2-SR 3F	<b>100662</b>	Pièce

FILTRE G2 POUR KH2D-F-SR

Filtre de rechange G2 pour KH2D-F-SR.



Designation	Code	U./Vente
Filtre G2 345x345 - Épaisseur 10mm KH2D-F-SR 1F	<b>100611</b>	Pièce

FILTRE G2 POUR KF-PF

Filtre de rechange G2 pour diffuseurs KF-PF.



Designation	Code	U./Vente
Filtre 732x116x10 pour KF10-PF 3 Fentes - Longueur 800mm	<b>096202</b>	Pièce
Filtre 932x116x10 pour KF10-PF 3 Fentes - Longueur 1000mm	<b>096203</b>	Pièce
Filtre 1432x116x10 pour KF10-PF 3 Fentes - Longueur 1500mm	<b>096204</b>	Pièce
Filtre 732x156x10 pour KF10-PF 4 Fentes - Longueur 800mm	<b>096222</b>	Pièce
Filtre 932x156x10 pour KF10-PF 4 Fentes - Longueur 1000mm	<b>096223</b>	Pièce
Filtre 1432x156x10 pour KF10-PF 4 Fentes - Longueur 1500mm	<b>096224</b>	Pièce

FILTRES DE RECHANGE POUR GRILLES DE REPRISE

FAMILLE 1150

FILTRES

Filtres de rechange pour grilles porte filtre.

Les filtres sont constitués d'un cadre en tôle d'acier galvanisé et d'un média filtrant en matériau acrylique de classe d'efficacité G2 avec grillage en acier électrozingué 12x24.

- Pour grilles après juillet 2011 : Dimensions du filtre = dimensions de réservation de la grille - 48mm : (B-48)x(H-48).



Dimensions filtres grilles (Épaisseur 11mm)

Dimensions filtres grilles (épaisseur 11mm)						
H (mm)	Largeur B (mm)					
	300	400	500	600	800	1000
300	252x252	352x252	452x252	552x252	752x252	952x252
400	-	352x352	452x352	552x352	752x352	952x352
500		-	452x452	552x452	752x452	952x452
600	-	-	-	552x552	752x552	952x552

Code						
H (mm)	Largeur B (mm)					
	300	400	500	600	800	1000
300	125633	125634	125635	125636	125638	125640
400	-	125644	125645	125646	125648	125650
500		-	125655	125656	125658	125660
600	-	-	-	125666	125668	125670

Dimensions filtres grilles FP (Épaisseur 11mm)

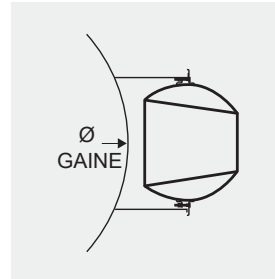
Dimensions filtres grilles faux plafond (épaisseur 11mm)			
H (mm)	1/2 dalle 600x300	Simple dalle 600x600	Double dalle 1200x600
G2	512x212	512x512	1112x512
Code	125106	125105	125107

RACCORDS POUR KDJ

FAMILLE 1031

RC

Raccord conduit flexible RC.



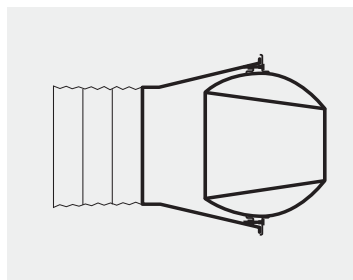
Designation	Code	U./Vente
RC 40/Ø160	109250	Pièce
RC 40/Ø200	109251	Pièce
RC 40/Ø250	109252	Pièce
RC 40/Ø315	109253	Pièce
RC 40/Ø355	109254	Pièce
RC 40/Ø400	109255	Pièce
RC 40/Ø450	109256	Pièce
RC 50/Ø200	109257	Pièce
RC 50/Ø250	109258	Pièce
RC 50/Ø315	109259	Pièce
RC 50/Ø355	109260	Pièce
RC 50/Ø400	109261	Pièce
RC 50/Ø450	109262	Pièce
RC 50/Ø500	109263	Pièce
RC 80/Ø315	109264	Pièce
RC 80/Ø355	109265	Pièce
RC 80/Ø400	109266	Pièce
RC 80/Ø450	109267	Pièce
RC 80/Ø500	109268	Pièce
RC 80/Ø560	109269	Pièce
RC 80/Ø630	109270	Pièce

Designation	Code	U./Vente
RC 110/Ø315	109271	Pièce
RC 110/Ø355	109272	Pièce
RC 110/Ø400	109273	Pièce
RC 110/Ø450	109274	Pièce
RC 110/Ø500	109275	Pièce
RC 110/Ø560	109276	Pièce
RC 110/Ø630	109277	Pièce
RC 110/Ø710	109278	Pièce
RC 110/Ø800	109279	Pièce
RC 150/Ø500	109280	Pièce
RC 150/Ø560	109281	Pièce
RC 150/Ø630	109282	Pièce
RC 150/Ø710	109283	Pièce
RC 150/Ø800	109284	Pièce
RC 200-Ø300/500	109285	Pièce
RC 200-Ø300/560	109286	Pièce
RC 200-Ø300/630	109287	Pièce
RC 200-Ø300/710	109288	Pièce
RC 200-Ø300/800	109289	Pièce
RC 200-Ø300/900	109290	Pièce
RC 200-Ø300/1000	109291	Pièce

RF

Raccord conduit flexible RF.

Designation	Code	U./Vente
RF 40/Ø80	109031	Pièce
RF 50/Ø100	109032	Pièce
RF 80/Ø160	109033	Pièce
RF 110/Ø200	109040	Pièce
RF 150/Ø250	109039	Pièce
RF 150/Ø315	109034	Pièce
RF 200/Ø400	109035	Pièce
RF 230/Ø400	109036	Pièce
RF 250/Ø400	109037	Pièce



COLLERETTES POUR KDJ

FAMILLE 1031

CKDJ

ollерette de finition CKDJ avec cache vis de fixation en aluminium finition satiné ou RAL 9003.



Designation	Code	U./Vente
<b>CKDJ COLLERETTES ALUMINIUM</b>		
CKDJ 40 Aluminium satiné	109041	Pièce
CKDJ 50 Aluminium satiné	109042	Pièce
CKDJ 80 Aluminium satiné	109043	Pièce
CKDJ 110 Aluminium satiné	109044	Pièce
CKDJ 150 Aluminium satiné	109045	Pièce
CKDJ 200 Aluminium satiné	109046	Pièce
CKDJ 230 Aluminium satiné	109047	Pièce
CKDJ 250 Aluminium satiné	109048	Pièce
CKDJ 300 Aluminium satiné	109049	Pièce
<b>CKDJ COLLERETTES RAL 9003</b>		
CKDJ 40 RAL 9003	109051	Pièce
CKDJ 50 RAL 9003	109052	Pièce
CKDJ 80 RAL 9003	109053	Pièce
CKDJ 110 RAL 9003	109054	Pièce
CKDJ 150 RAL 9003	109055	Pièce
CKDJ 200 RAL 9003	109056	Pièce
CKDJ 230 RAL 9003	109057	Pièce
CKDJ 250 RAL 9003	109058	Pièce
CKDJ 300 RAL 9003	109059	Pièce

PANIER DE RECEPTACLE

FAMILLE 1109

CRP

Panier de receptacle en acier pour diffuseur de sol KDP.



Designation	Code	U./Vente
CRP125 Panier receptacle en acier KDP 125	090013	Pièce
CRP160 Panier receptacle en acier KDP 160	090023	Pièce
CRP225 Panier receptacle en acier KDP 225	090033	Pièce

SUPPORTS DE FIXATION

FAMILLE 1109

SUPPORTS DE FIXATION FAUX PLANCHER

Support de fixation faux plancher pour diffuseur de sol KDP.



Designation	Code	U./Vente
ASG125-160 Support de fixation faux plancher KDP 125 et KDP 160	<b>090015</b>	Pièce
ASG225 Support de fixation faux plancher KDP 225	<b>090035</b>	Pièce

SUPPORTS DE FIXATION SCCELLEMENT BÉTON

Support de fixation scellement béton pour diffuseur de sol KDP.

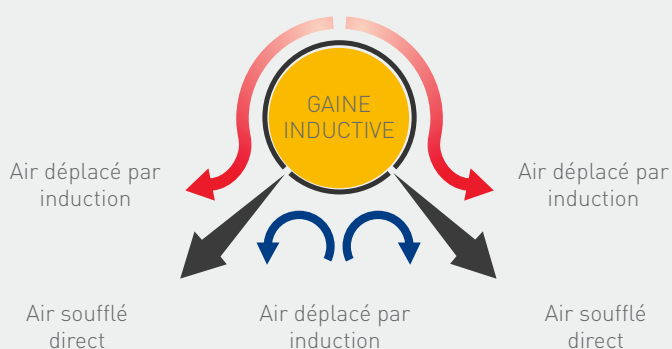


Designation	Code	U./Vente
ASM125-160 Support fixation scellement béton pour KDP 125 et KDP 160	<b>090016</b>	Pièce
ASM225 Support fixation scellement béton pour KDP 225	<b>090036</b>	Pièce

# Gaine rigide microperforées



Gaine circulaire micro perforée de diffusion d'air à effet inductif. Conçue pour diffuser l'air dans les locaux où de grands volumes d'air sont nécessaires avec une vitesse minimale de mouvement et un confort maximum, en exploitant le jet à induction généré par les trous sur la surface de la gaine. Peuvent être fabriquées en acier galvanisé avec ou sans peinture pré laquée, inox ou cuivre, fournies en longueur de 1m avec brides pour assemblage par collier, bouchon d'extrémité et colliers. Parties lisses et accessoires disponibles sur demande (coude, té, réduction, etc...). Grâce au contrôle précis de la vitesse du flux en sortie on maintient en mouvement l'air autour de toute la surface de la gaine, évitant la stagnation d'humidité qui aurait pour conséquence la formation de condensation.

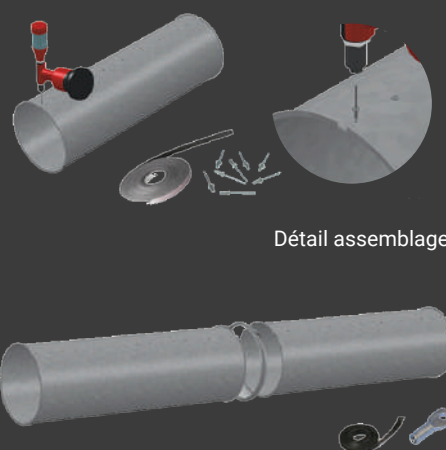


## Multiples possibilités

Elles peuvent être utilisées dans de nombreuses applications en tertiaires (locaux ERP) mais également industrielles. Toutes possibilités de fabrication, que ce soit au niveau des matières ou du choix des couleurs, permettent de combiner une technologie de pointe au niveau de la distribution et diffusion d'air en respectant les plus hauts standards de qualité en terme d'architecture.

## Assemblage et montage

Chaque tronçon de la gaine est fixé au tronçon voisin avec collier de serrage à vis, et joint pour l'étanchéité. Suspension par câble, colliers ou oeillet de fixation et tige filetée.  $\varnothing \leq 315\text{mm}$  : 1 fixation tous les deux tronçons /  $\varnothing > 315\text{mm}$  1 fixation tous les tronçons.



Ø mm	épaisseur acier (mm)	Poids acier (kg/m)	Débit (m³/h)	
			Mini	Maxi
200	0.8	4.2	200	1000
250	0.8	5.2	400	1600
315	0.8	6.4	500	2500
355	0.8	7.2	900	3300
400	1	9.8	1500	4000
450	1	11.1	2000	5200
500	1	12.3	2800	6500
560	1	13.8	3500	8000
630	1	15.5	4400	10000
710	1.2	21	5600	12800
800	1.2	23.7	7200	16300
900	1.2	26.6	9100	20500
1000	1.2	29.6	11300	25400

PRIX ET SÉLECTIONS UNIQUEMENT SUR DEMANDE



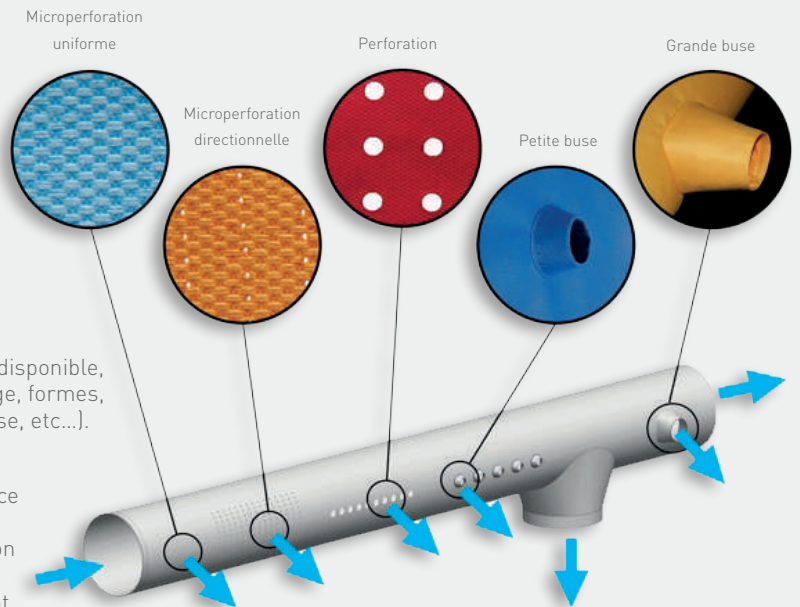
# Gaine textile

La gaine textile ou diffuseur d'air en textile permet de diffuser ou de véhiculer de l'air traité d'un point à un autre selon des critères bien précis. La diffusion d'air par gaine textile offre une parfaite diffusion d'air (homogénéité des températures, déstratification, etc.)

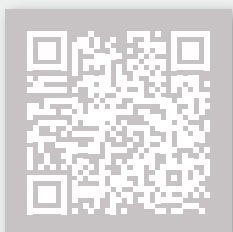
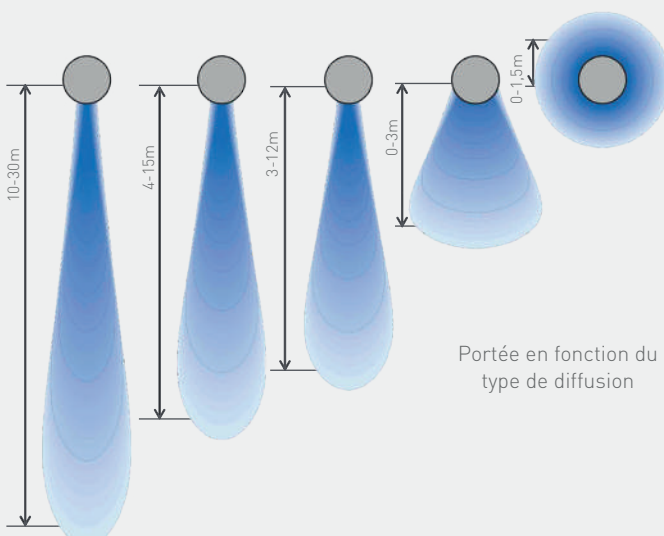
Les gaines sont réalisées uniquement sur mesure en fonction de multiples paramètres (débit d'air, pression disponible, longueur, diamètre, température du local et de soufflage, formes, type de tissus, couleurs, classement au feu, type de pose, etc...).

Elles sont particulièrement adaptées aux locaux de l'industrie agroalimentaire, restaurants et cuisines grâce à leur facilité de nettoyage, les magasins et locaux de grande hauteur grâce à leur distribution et leur diffusion uniforme sans courant d'air, dans les piscines, salles de sports et centres de fitness car elles sont totalement résistantes aux environnements humides.

Elles sont également parfaitement adaptées aux installations temporaires grâce à leurs faibles poids, leur assemblage facile, leur montage et démontage rapides permettant une utilisation répétée.



## Principe de diffusion d'air



### PRIX ET SÉLECTIONS SUR DEMANDE

Chaque projet est dimensionné au cas par cas avec un logiciel spécifique permettant de simuler toutes les caractéristiques de diffusion en rafraîchissement et en chauffage

## Possibilités de diffusion



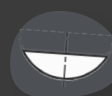
Circulaire : La version de base, installation et entretien facile



Demi circulaire : A utiliser en cas de petite hauteur



Quart de rond : A utiliser en cas de petite hauteur et dans un coin de salle



Segmentaire : A utiliser au cas où la gaine demi-circulaire prendrait trop de place



Sectorielle : A utiliser au cas où l'angle ne serait pas de 90°



**LIVRAISON SOUS 72H POSSIBLE SUR DEMANDE PARTOUT**

**EN FRANCE**

RVA 68



Grille extérieure aluminium

RVA CU



Grille en remplacement d'un vitrage

SC 100



En version étanche classe 2 out 4



VS 80



Volets surpression aluminium brut

RVA 33



Grille extérieure aluminium

RVG 68



Grille acier galva

GS 80



Grille de surpression

RVG 80



Grille acier galva au pas 80mm



Scannez pour accéder à l'ensemble de nos produits

## Nos atouts



Possibilité d'avoir des échantillons avec un délai court



Adaptabilité de nos grilles sur plusieurs types de plafond



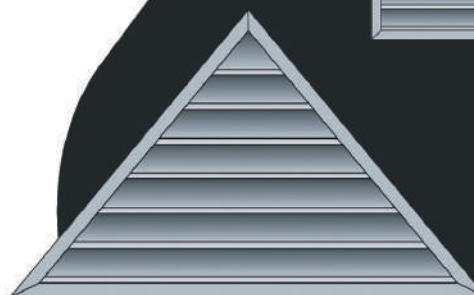
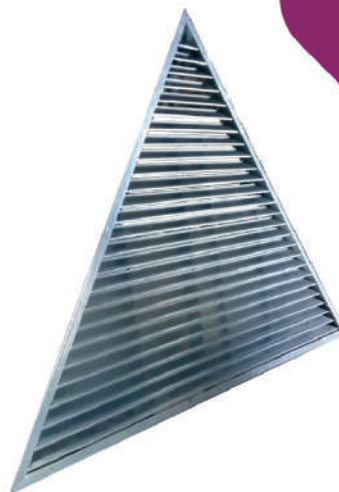
Fabrication de registre, plénums et grilles sur mesure et fabrication express possible sur demande (registre)



Possibilité de couleurs spécifiques ou grilles Inox



Fabrication de lame filante avec un délai court



AGENCE KLIMA RODACLIM D'AUBAGNE



**Stock important**



## Nos forces

PROXIMITÉ

RÉACTIVITÉ

FLEXIBILITÉ

FABRICATIONS

## Nos filiales

Depuis 2006, Spiralgi située à Aubagne et depuis 2017 à Sens fabriquent des conduits spiralés (du diamètre 80 au 1120) avec un stock important (plus de 1000 longueurs disponibles), un service de livraison propre et un atelier intégré permettant tous travaux de tôlerie (isolation et adaptation de plénum, montage de joints sur accessoires).



MACHINE À TUBE SPIRO



ATELIER SPIRALGI



STOCK GAINE SPIRALÉE



GAINES NETTOYÉES BOUCHONNÉES



GAINE SPIRALÉE DOUBLE PEAU ISOLÉE

## Notre filiale

Depuis 10ans, Klima Riv'air s'attache à répondre aux demandes de ses clients avec une offre complète dans le secteur de la ventilation et climatisation, tant dans les délais que pour l'étude des dossiers, le chiffrage et la fabrication de vos grilles, volets et registres. Tout en conservant la souplesse de la fabrication locale, elle bénéficie des compétences et de la synergie du groupe Klima Rodaclim.



AGENCE KLIMA RIV'AIR



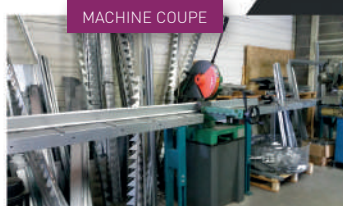
ATELIER ASSEMBLAGE GRILLES



TABLE À DÉCOUPE PLASMA



GUILLOTINE ACIER



MACHINE COUPE



PLIEUSE TÔLE

## Expertise technique



### LOGICIEL DE SELECTION

Notre logiciel en ligne pour la sélection de nos produits, avec la sortie d'une fiche détaillée indiquant les principales caractéristiques aérauliques et acoustiques.



### LOGICIEL DE SIMULATION

Logiciel de CAO et simulation des fluides pour faire une étude complète de vos systèmes de diffusion en chauffage, ventilation et climatisation afin de vous proposer le produit le plus adapté à vos projets.



### LOGICIEL DE CAO DAO

Logiciel de CAO et à son bureau d'étude intégré, est à même de concevoir des produits sur mesures afin de répondre à toutes vos demandes que ce soit d'un point de vue technique ou esthétique.



Accéder au logiciel (gratuit et en ligne)

**KLIMA SELECTEUR**

## Site internet et catalogues



Nos catalogues sont disponibles au format papier (distribution par votre commercial ou en magasin) ainsi qu'en ligne sur notre site internet (dernière mise à jour)



Notre site internet vous permet de retrouver l'ensemble de nos gammes ainsi que les fiches techniques de nos produits à jour. Créez votre compte pro pour accéder à divers avantages comme votre barème de prix.



**Retrouvez nos produits et fiches techniques sur notre site internet**

# Explorez le reste de notre gamme Diffusion & Régulation en un clin d'œil

## GAMME INOX



KGI



KVZ-I



KRA-I



KSZ-I



KBI-V0

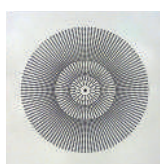


KZI-V0

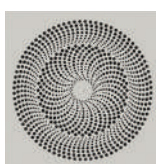


KGCI-V0

## ARCHITECTURAUX HAUTE INDUCTION



KDI-FP



KDI3-FP



KQR-FP



KRDH-FP



KRD-FP

## ARCHITECTURAUX FORTE INDUCTION



KDA-FP



KDA-R



KDB1-FP



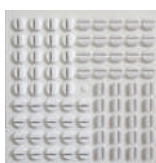
KDAM-FP



KDE-R



KDD-R



KDC2-FP



KDCB-FP



KDD-FP



KDEB-FP

## GRILLES DE TRANSFERT



KTA 20



KTAP



KTA 40

## BUSES SOUFFLAGE ORIENTABLES



KDJ15-P



KGUC



KDJ40-P

DIFFUSEURS À JETS D'AIR HÉLICOÏDAUX



KQDE-FP



KRB-FP



KRC-FP



KRBB-R



KRC-T



KRC



KRC-S

GRILLE DE PRISE ET REJET D'AIR



KGA 60



KRS



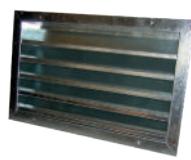
KGPZ



GRY



KGA 25



KGZ 5



KGA 50

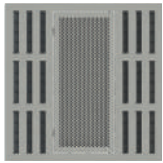


KGZ 10



KGA 75

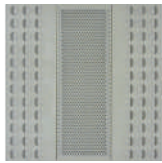
DIFFUSEURS  
SOUFFLAGE REPRISE



KDB2 S/R



KQDD S/R



KDE S/R

GRILLES À AILETTES



KZ

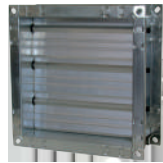


KA

VOLETS DE  
SURPRESSION



KS 10



KSZ 100



KSZ 50



KSA



KS 5

REGISTRE  
DE RÉGLAGE



KVA-E



KVZ 50



KVA



KVZ-E



KVZ 100

# Liste des RAL disponibles

Les teintes RAL pouvant évoluer, veuillez contacter votre commercial pour les informations à jour.

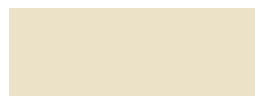
Pour toute question relative aux finitions (mat, satiné, etc.), merci de vous rapprocher de votre commercial.



RAL 1001



RAL 1007



RAL 1013



RAL 1015



RAL 1016



RAL 1019



RAL 1023



RAL 1028



RAL 2004



RAL 2011



RAL 3000



RAL 3002



RAL 3003



RAL 3004



RAL 4010



RAL 5002



RAL 5005



RAL 5007



RAL 5010



RAL 5012



RAL 5015



RAL 5017



RAL 5024



RAL 6005



RAL 6009



RAL 6010



RAL 6018



RAL 6019



RAL 6021



RAL 6026



RAL 6027



RAL 6029



RAL 7001



RAL 7006



RAL 7011



RAL 7012



RAL 7015



RAL 7016



RAL 7021



RAL 7022



RAL 7024



RAL 7030



RAL 7032



RAL 7035



RAL 7036



RAL 7037



RAL 7038



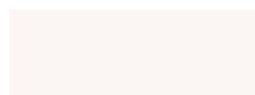
RAL 7040



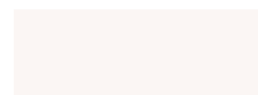
RAL 7044



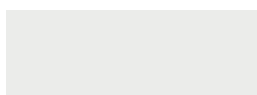
RAL 7047



RAL 9001



RAL 9002



RAL 9003



RAL 9006



RAL 9007



RAL 9016

# Conditions générales de vente

## CHAMP D'APPLICATION

Les présentes conditions générales de vente s'appliquent de plein droit à toute vente des produits de nos catalogues. La vente est réputée conclue à la date d'acceptation de la commande par le Vendeur. Préalablement à cette date, les présentes conditions de vente ont été mises à la disposition de l'Acheteur, comme visé à l'article L. 441-6 du Code de commerce. Toute commande implique l'adhésion sans réserve aux présentes conditions générales de vente qui prévalent sur toutes les autres conditions, à l'exception de celles qui ont été acceptées expressément par le Vendeur.

## COMMANDE

Toute commande fera l'objet d'une confirmation écrite et ne sera valable qu'après accusé de réception et confirmation datée mentionnant un numéro d'enregistrement. Toute commande peut être annulée par l'Acheteur ou modifiée dans son contenu par écrit jusqu'à l'expédition des produits, de leur sortie d'usine au lieu de livraison. À compter de cette date, toute commande est réputée ferme et définitive.

Toute modification de commande demandée par l'acquéreur ne peut être prise en considération qu'après accusé de réception et confirmation écrite, datée et enregistrée par le vendeur. Toute annulation de commande par l'acquéreur engage sa responsabilité et l'oblige à l'indemnisation financière du vendeur pour le matériel en cours de livraison ou en cours de fabrication.

## CLAUSE SUSPENSIVE - CERTIFICAT D'APTITUDE PRO

Clause spécifique aux systèmes de climatisation : Le règlement F-GAZ (règlement (UE) n° 517/2014) révisé fait obligation aux distributeurs de s'assurer que l'acquéreur est habilité à acquérir un équipement de climatisation non-hermétiquement scellé. Ainsi, toute vente est conclue sous condition suspensive de justification par l'acquéreur de cette capacité.

Aucune commande ne pourra être validée et/ou livrée sans que l'acquéreur ne justifie d'une attestation de capacité ou, à défaut, d'un contrat avec un professionnel titulaire de cette capacité au titre de la mise en service du matériel fourni. Dans cette hypothèse, il sera demandé au client de signer une attestation avec décharge de responsabilité au vendeur.

## LIVRAISON

Les délais de livraison sont donnés à titre indicatif, ils s'entendent "départ usine". Un éventuel dépassement du délai de livraison ne peut entraîner ni annulation globale, ni annulation partielle de la commande, ni une demande de révision du prix ou d'indemnité, sauf accord écrit du vendeur. Les marchandises voyagent aux risques et périls du destinataire, à qui il appartient d'exercer, s'il y a lieu, tout recours en temps et lieu auprès du transporteur qu'imposent les lois et règlements nationaux pour que son droit à une indemnité éventuelle soit conservé, même en cas de livraison Franco. Aucune responsabilité n'est acceptée pour rouille, mouille, avarie ou détérioration quelconque survenant aux marchandises après leur expédition ou mise à disposition de l'acheteur.

## GARANTIE

Les produits vendus sont couverts par la garantie légale des vices cachés, au sens de l'article 1641 du Code civil.

## RETOUR DE MATÉRIEL

Aucun matériel ne sera retourné sans accord préalable du vendeur et s'il n'est pas accompagné de sa facture. Tout matériel non standard et non stocké ne sera ni repris, ni échangé. Le matériel standard ou en stock, sous réserve qu'il soit dans son état et son emballage d'origine (s'il existe) et sous un délai maximum de 2 mois sera repris avec un abattement.

## PRIX - FACTURATION - INTÉRÊTS - PÉNALITÉS

Nos prix s'entendent HT, départ usine.

L'envoi de tarifs ne constitue pas une offre. Nos prix peuvent être modifiés sans préavis, ils sont assujettis à variation suivant les fluctuations importantes des monnaies et des matières premières. Nos produits sont facturés au tarif en vigueur à la date de livraison.

Le montant minimum de facturation est de 50 Euros H.T. net. Pour toute facture inférieure à 200 Euros H.T. net, un règlement comptant sera exigé, ainsi que pour toute première commande.

Toute facture est payable à l'échéance fixée par notre confirmation de commande. Aucun report d'échéance ne sera accepté sans accord préalable du vendeur, les frais de report correspondant sont toujours à la charge du demandeur. Aucun escompte pour paiement comptant ne pourra être déduit de nos factures.

Toute facturation dont le délai de règlement serait supérieur au délai convenu, se verra majorée à l'échéance d'intérêts de retard calculés par application de trois fois le taux d'intérêt légal et d'une indemnité forfaitaire pour frais de recouvrement de 40€ pour chaque facture payée en retard. (Article L. 441-6 et article L.441-3 du code de commerce)

## RÉSERVE DE PROPRIÉTÉ

Les produits sont vendus sous réserve de propriété.

Le Vendeur conserve la propriété des produits jusqu'au paiement complet et effectif du prix par l'Acheteur.

En cas de défaut de paiement à son échéance, le Vendeur pourra revendiquer les produits et résoudre la vente, comme précisé ci-dessus.

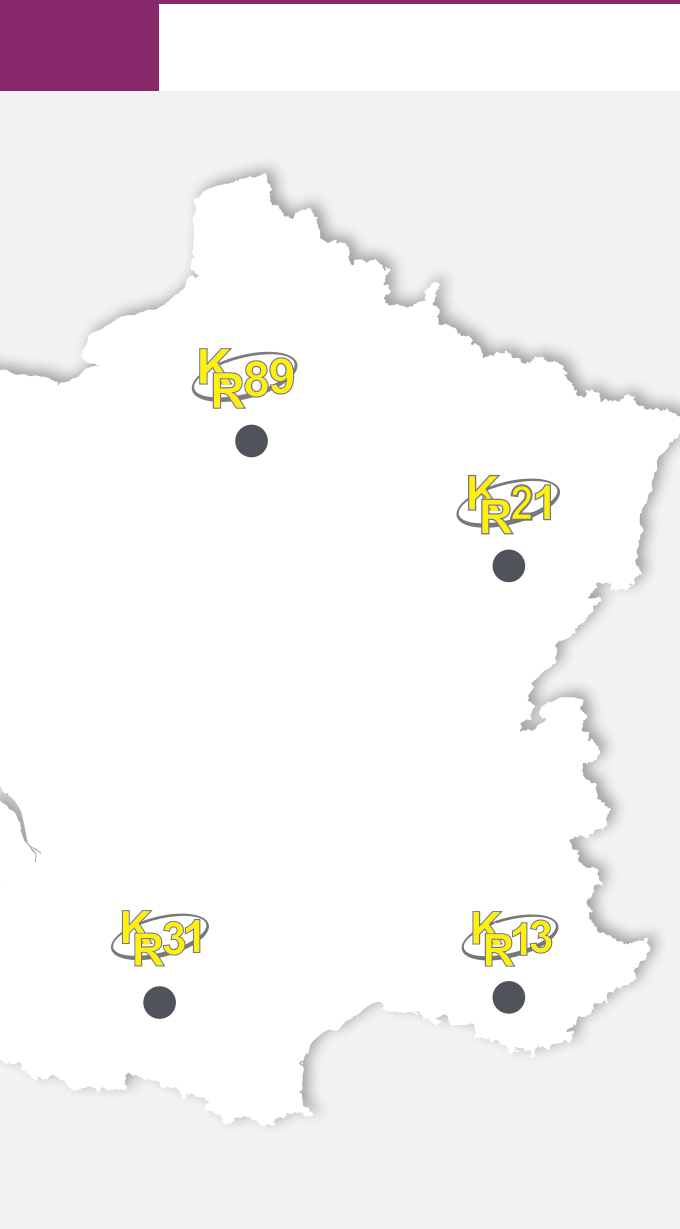
Les chèques et lettres de change ne sont considérés comme des paiements qu'à compter de leur encaissement effectif. Jusqu'à cette date, la clause de réserve de propriété conserve son plein droit.

Ces dispositions ne font pas obstacle au transfert, dès livraison, des risques des produits vendus.

L'acheteur s'engage jusqu'à complet paiement du prix, à peine de revendication immédiate des produits par le Vendeur, à ne pas transformer ni incorporer lesdits produits, ni à les revendre ou les mettre en gage.

## LOI APPLICABLE - JURIDICTION COMPÉTENTE

Les présentes conditions générales de vente seront régies par la loi française. Tout différent relatif à l'interprétation et à l'exécution de ventes de produits seront de la compétence exclusive du tribunal de commerce de MARSEILLE, seul compétent, même dans le cas d'appel en garantie, de pluralité de défendeurs et nonobstant toutes clauses contraires.



04 42 03 88 65

commercial13@klima-rodaclim.com  
255 Avenue de la Roche Fourcade  
ZI Saint Mitre 13400 Aubagne

**13**

05 62 22 67 43

commerce@klima-rivair.fr  
62 Impasse de Lespinasse  
31140 Aucamville

**31**

03 86 88 33 60

commercial89@klima-rodaclim.com  
10 Rue des Grahuches  
ZA Les vauguillettes 89100 Sens

**89**

03 80 61 55 94

commercial21@klima-rodaclim.com  
7 Rue des Frères Lumière  
21300 Chenôve

**21**

**SERVICE EXPORT**  
[export@klima-rodaclim.com](mailto:export@klima-rodaclim.com)

SCANNEZ **MOI !**



Retrouvez nos produits sur [www.klima-rodaclim.fr](http://www.klima-rodaclim.fr)