

DESCRIPTION

Diffuseurs linéaires à fentes avec déflecteur en forme de goutte.

MATERIAUX

Aluminium anodisé extrudé, déflecteur noir RAL 9005 en polypropylène (blanc RAL 9016 mat sur demande DLN/DW).

UTILISATION & FIXATION

Utilisation au plafond, en soufflage et en reprise. Hauteur d'installation : 2,5-3,1 m. Fixation avec étrier intérieur mobile et avec ressorts à l'intérieur du plénum.

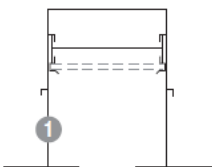
ACCESSOIRES

- Déflecteurs ■ Répartiteur
- Registre de réglage
- Systèmes de fixation
- Plénum de raccord en acier galvanisé avec ou sans isolation.

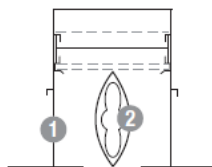
GAMME & CONFIGURATIONS

- KFN 10 Diffuseurs nus pour utilisation en reprise.
- KFN 20 Diffuseurs équipés de déflecteurs.
- KFN 30 Diffuseurs nus équipés d'un registre de réglage (reprise).
- KFN 40 Diffuseurs équipés de déflecteurs, d'un registre de réglage.
- KFN 50 Diffuseurs avec déflecteurs, registre de réglage, répartiteur.

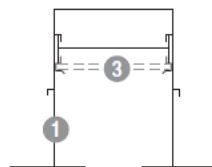
KFN 10



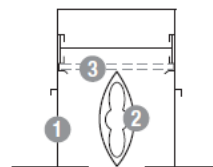
KFN 20



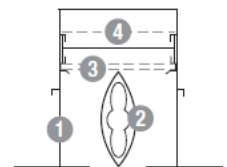
KFN 30



KFN 40



KFN 50

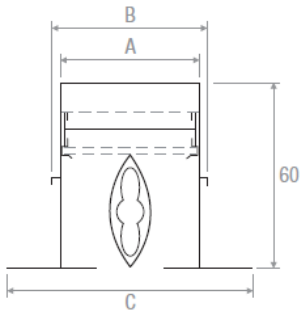


- ① Diffuseur standard | Standard diffuser
- ② Déflecteur | Deflector
- ③ Registre coulissant | Sliding damper
- ④ Équilibreur | Equalizer

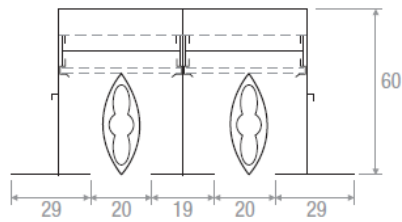
Reproduction interdite sans autorisation. Les spécifications techniques sont données sous réserve de modification sans préavis. Photos et illustrations non contractuelles.

SCHÉMAS

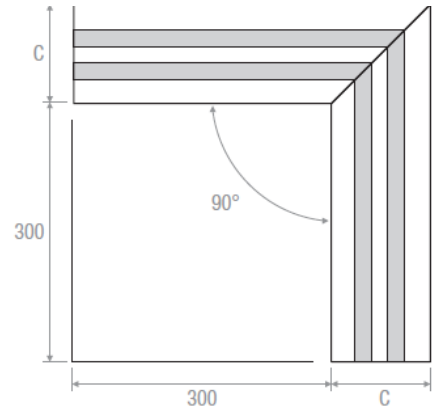
KFN 50
1 Fente



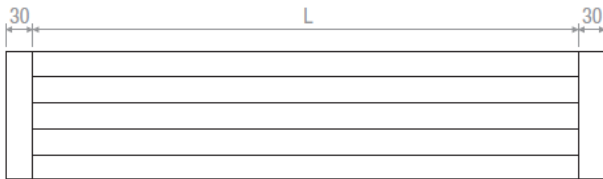
KFN 50
2 Fentes



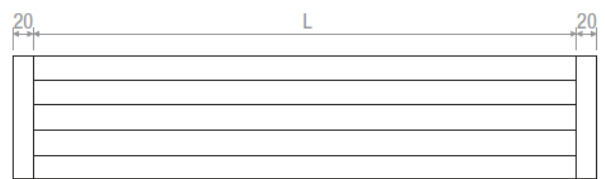
ANGLE POUR KFN



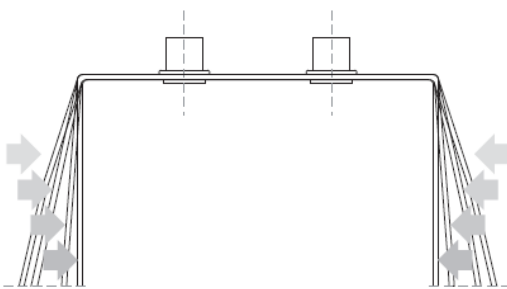
Standard



Option tête 20 mm



CVL



Etrier de montage

Reproduction interdite sans autorisation. Les spécifications techniques sont données sous réserve de modification sans préavis. Photos et illustrations non contractuelles.

CARACTÉRISTIQUES TECHNIQUES

| Nbr fentes | Longueur (mm) | Ø piquages | A mm | B mm | C mm | S mm | Z mm | Support de montage | Ressorts |
|------------|---------------|------------|------|------|------|------|------|--------------------|----------|
| 1 | 800 | 98-1 | 40 | 50 | 77 | 54 | 66 | 2 | 2 |
| | 1000 | 98-1 | | | | | | 2 | 2 |
| | 1500 | 98-2 | | | | | | 2 | 2 |
| | 2000 | 98-3 | | | | | | 2 | 3 |
| 2 | 800 | 148-1 | 78 | 89 | 115 | 93 | 105 | 2 | 4 |
| | 1000 | 148-2 | | | | | | 2 | 4 |
| | 1500 | 148-3 | | | | | | 2 | 4 |
| | 2000 | 148-4 | | | | | | 2 | 6 |
| 3 | 800 | 198-1 | 117 | 128 | 155 | 132 | 144 | 2 | 4 |
| | 1000 | 198-2 | | | | | | 2 | 4 |
| | 1500 | 198-3 | | | | | | 2 | 6 |
| | 2000 | 198-4 | | | | | | 3 | 6 |
| 4 | 800 | 198-1 | 155 | 165 | 191 | 169 | 181 | 2 | 4 |
| | 1000 | 198-2 | | | | | | 2 | 4 |
| | 1500 | 198-3 | | | | | | 2 | 6 |
| | 2000 | 198-4 | | | | | | 3 | 6 |
| 5 | 800 | 248-1 | 192 | 202 | 229 | 206 | 218 | 2 | 4 |
| | 1000 | 248-1 | | | | | | 2 | 4 |
| | 1500 | 248-2 | | | | | | 2 | 6 |
| | 2000 | 248-2 | | | | | | 3 | 8 |
| 6 | 800 | 248-1 | 230 | 240 | 267 | 244 | 256 | 2 | 4 |
| | 1000 | 248-2 | | | | | | 2 | 4 |
| | 1500 | 248-2 | | | | | | 2 | 6 |
| | 2000 | 248-3 | | | | | | 3 | 8 |
| 7 | 800 | 248-1 | 266 | 276 | 303 | 280 | 292 | 3 | 6 |
| | 1000 | 248-2 | | | | | | 3 | 6 |
| | 1500 | 248-3 | | | | | | 3 | 8 |
| | 2000 | 248-4 | | | | | | 3 | 8 |
| 8 | 800 | 248-1 | 303 | 313 | 340 | 317 | 329 | 3 | 6 |
| | 1000 | 248-2 | | | | | | 3 | 6 |
| | 1500 | 248-3 | | | | | | 3 | 8 |
| | 2000 | 248-4 | | | | | | 3 | 8 |

Reproduction interdite sans autorisation. Les spécifications techniques sont données sous réserve de modification sans préavis. Photos et illustrations non contractuelles.

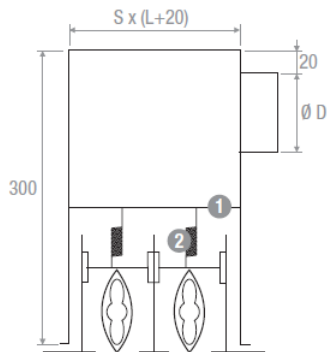


TABLEAU DE SÉLECTION * Sans équilibreur et registre complètement ouvert

| Modèle | A _s (m ²) | Q (m ³ /h) | | L _{wa} (dB(A)) | | X _(0,25) (m) | | Dp,* (Pa) | |
|-------------|----------------------------------|-----------------------|------|-------------------------|-----|-------------------------|------|-----------|-----|
| | | min | max | min | max | min | max | min | max |
| KFN 1F 1000 | 0,01061 | 120 | 280 | 31 | 50 | 3,6 | 8,6 | 10 | 50 |
| KFN 2F 1000 | 0,02073 | 240 | 550 | 30 | 49 | 5,0 | 11,8 | | |
| KFN 3F 1000 | 0,03085 | 350 | 820 | 29 | 48 | 5,9 | 14,1 | | |
| KFN 4F 1000 | 0,04097 | 470 | 1080 | 29 | 47 | 6,8 | 16,0 | | |
| KFN 5F 1000 | 0,05109 | 580 | 1350 | 28 | 47 | 7,5 | 17,7 | | |
| KFN 6F 1000 | 0,06121 | 700 | 1620 | 28 | 47 | 8,2 | 19,3 | | |
| KFN 7F 1000 | 0,07133 | 810 | 1890 | 28 | 46 | 8,7 | 20,7 | | |
| KFN 8F 1000 | 0,07133 | 930 | 2160 | 27 | 46 | 9,3 | 22,0 | | |

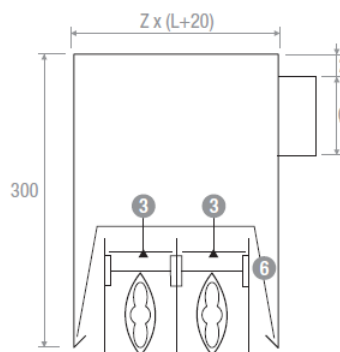
PLÉNUM

PL / PLI



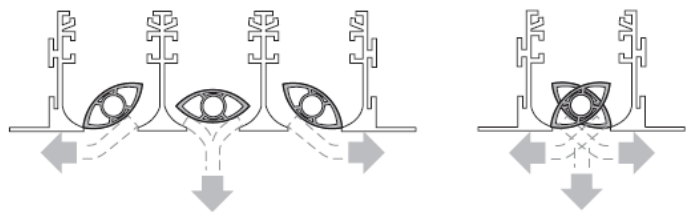
Fixation au plénum par ressorts

PLC / PLCI



Fixation au plénum par étriers inclinés

- 1 Tube | Tube
- 2 Ressort | Spring
- 3 Vis de fixation d | Fixing screws
- 4 Support de fixation étrier | Inner mounting bracket
- 5 Vis | Screw
- 6 Support de fixation incliné étrier d | Inner mounting bracket inclined

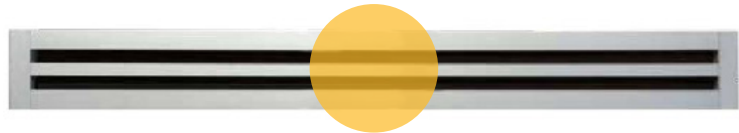


Reproduction interdite sans autorisation. Les spécifications techniques sont données sous réserve de modification sans préavis. Photos et illustrations non contractuelles.



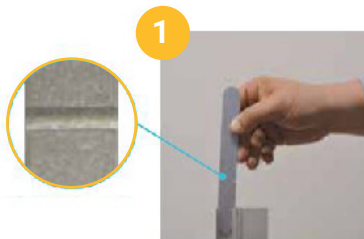
INSTALLATION

SOLUTION DE CONTINUITÉ

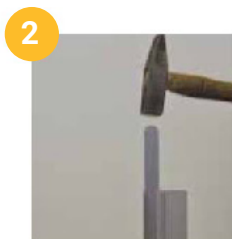


Point de connection

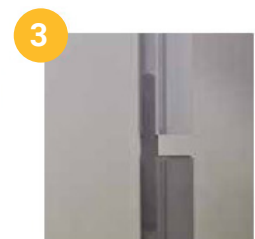
Point de serrage



1 Insérer le support dans le profilé dans le sens indiqué



2 Insérer le support pour pénétrer jusqu'à 10/15mm le point de serrage

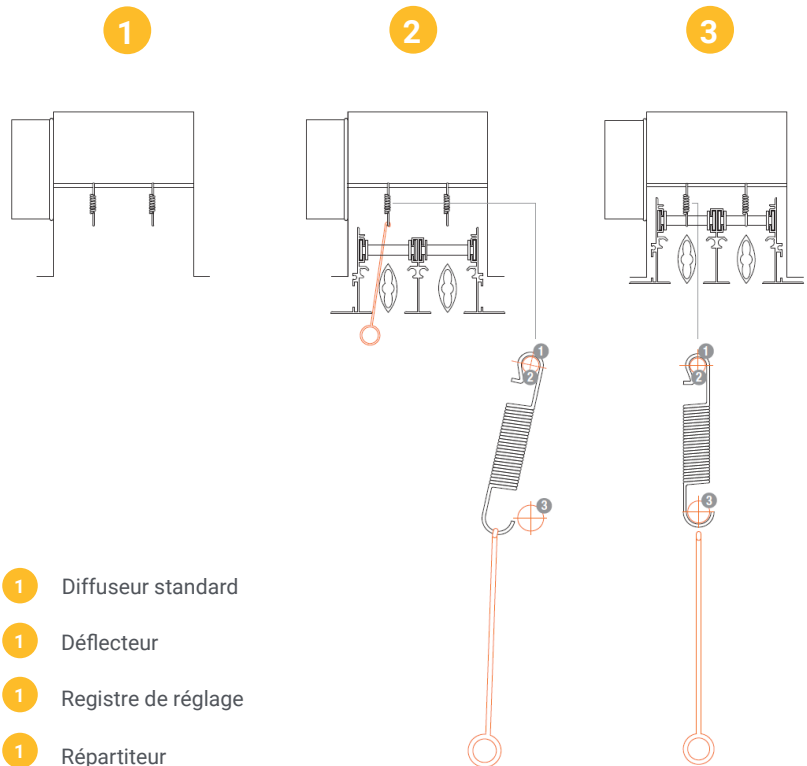


3 Combiner les 2 parties

INSTALLATION

SCHÉMA DE MONTAGE SUR PLÉNUM PLI

- 1 Accrochez le ressort au tube de fixation situé à l'intérieur du plénum.
- 2 Rapprochez le diffuseur du plénum, au moyen du crochet étirez le ressort et l'accrochez à la goupille autobloquante située sur le diffuseur de manière à bloquer de la structure en formant une unité.
- 3 Assurez-vous que la fixation est sûre.

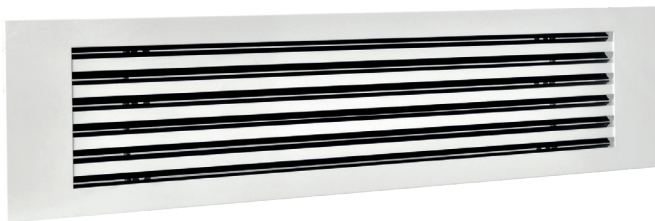


- 1 Diffuseur standard
- 1 Déflecteur
- 1 Registre de réglage
- 1 Répartiteur

Reproduction interdite sans autorisation. Les spécifications techniques sont données sous réserve de modification sans préavis. Photos et illustrations non contractuelles.

EXÉCUTION SPÉCIFIQUES

Sur consultation : Version montée sur panneau



KFNP

Reproduction interdite sans autorisation. Les spécifications techniques sont données sous réserve de modification sans préavis. Photos et illustrations non contractuelles.